

5/2-, 5/3-, 2x3/2-Wege-Elektromagnetventil

Mehrfachanschlussplatte
mit Stecker

Kompatibel mit Schutzklasse IP67

Stahlschieber / weichdichtender Schieber



RoHS-
konform

Energiesparausführung

Standard: **0.4 w**

(reduziert um **60%** im Vergleich zu vorhandenen Modellen)

Hochdruckausführung (1 MPa, Stahlschieber): **0.95 w**



Serie **VQC1000/2000**



CAT.EUS11-101A-DE

Mehrfachanschlussplatte mit Stecker

Serie VQC1000/2000

Energiesparausführung

Standard: **0.4 W** (reduziert um **60%** im Vergleich zu vorhandenen Modellen)

Hochdruckausführung (1 MPa, Stahlschieber): **0.95** Feldbus-Einheit EX600

Kompatibel mit Schutzklasse IP67 staubdicht, eintauchgeschützt

(gemäß IEC60529)

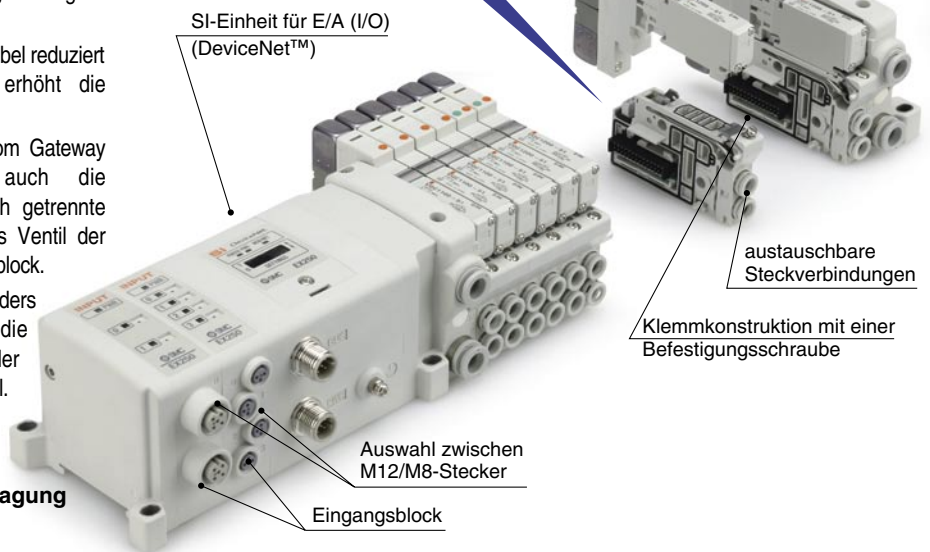
(Set S/T/L/M)

Geeignet für Feldbus-Systeme.

- Ausführungen mit Gateway-Einheit sind inkl. DeviceNet™, PROFIBUS DP, CC-Link, und EtherNet/IP™, etc. sind lieferbar.
- Mehr Freiheit bei der Auswahl des Ventil-Einbauortes im Vergleich zu anderen seriellen Einheiten, da mit z. B. nur einer Gateway-Einheit bis zu 4 Verzweigungen gesteuert werden können.
- Mehrfachanschlussplatten und Eingangsblöcke können in der Nähe des Antriebs montiert werden, so dass kurze Druckluftleitungen bzw. Elektroverdrahtungen möglich sind.
- Die vorgefertigte Verdrahtung mit Anschlusskabel reduziert das Risiko von Anschlussfehlern und erhöht die Anschlusseffizienz.
- Jede Verzweigung erhält über ein Kabel vom Gateway sowohl die Signalinformation als auch die Energieversorgung. Dadurch erübrigen sich getrennte Spannungsversorgungsanschlüsse für jedes Ventil der Mehrfachanschlussplatte und jeden Eingangsblock.
- Die Verwendung eines Mehrfachsteckverbinders für die Eingangsblöcke macht die Stationserweiterung bzw. -reduktion auf der Mehrfachanschlussplatte zu einem Kinderspiel.



Stecker



Feldbus-Einheit EX600

- Erhältlich für DeviceNet™, PROFIBUS DP, CC-Link-Protokolle und EtherNet/IP™.
- **Max. 9 Einheiten** ^{Anm.)} können in beliebiger Reihenfolge angeschlossen werden. Die Einheit für das Anschließen der Eingangseinheiten, wie z.B. Signalgeber, Druckschalter und Durchflussschalter sowie die Einheit für das Anschließen der Ausgangseinheiten, wie z.B. Magnetventil, Relais oder Anzeige, können in beliebiger Reihenfolge kombiniert werden.
Anm.) Außer SI-Einheit
- Die analoge Eingangs-/Ausgangseinheit kann an das analoge Eingangsgerät angeschlossen werden. Neben der digitalen (Signalgeber-) Eingangs-/Ausgangseinheit ist eine Analogsignaleinheit vorhanden, die an verschiedene Steuergeräte angeschlossen werden kann.
- **Selbstdiagnose-Funktion**
Mithilfe des Erfassungssensors für offene Schaltkreise (Eingangssignal) und der ON/OFF-Zählfunktion (Eingangs-/Ausgangssignal) können die Wartungsabstände ermittelt und die zu wartenden Bauteile identifiziert werden. Die Überwachung der Eingangs-/Ausgangssignale und das Einstellen der Parameter wird über ein tragbares Terminal ausgeführt.



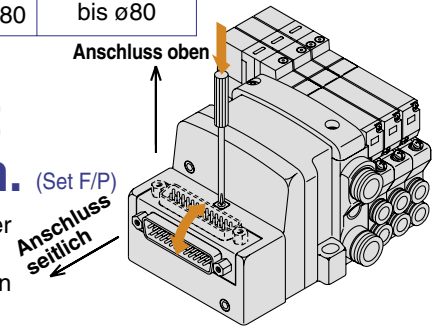
⊙ Kompakte Bauweise und hoher Durchfluss

Serie	Mehrfach-anschlussplatte Abstand (mm)	Durchfluss-Kennlinien Anm.)						verwendbarer Kolben-Ø (mm)
		Stahlschieber			weichdichtender Schieber			
		C [dm³/(s·bar)]	b	Cv	C [dm³/(s·bar)]	b	Cv	
VQC1000	10.5	0.72	0.25	0.18	1.0	0.30	0.25	bis ø50
VQC2000	16	2.6	0.15	0.60	3.2	0.30	0.80	bis ø80

Anm.) Durchfluss-Kennlinien: 5/2-Wege monostabil, 4/2 → 5/3 (A/B → R1/R2)

⊙ Die Steckereingangsrichtung kann mit einer Handbewegung geändert werden.

Um die Steckereingangsrichtung von oben auf die Seite umzustellen muss nur der manuelle Entriegelungsknopf gedrückt werden. Beim Wechsel von der Seite nach oben ist es nicht notwendig, den Entriegelungsknopf zu betätigen.



⊙ Zahlreiche vormontierte Verdrahtungsausführungen

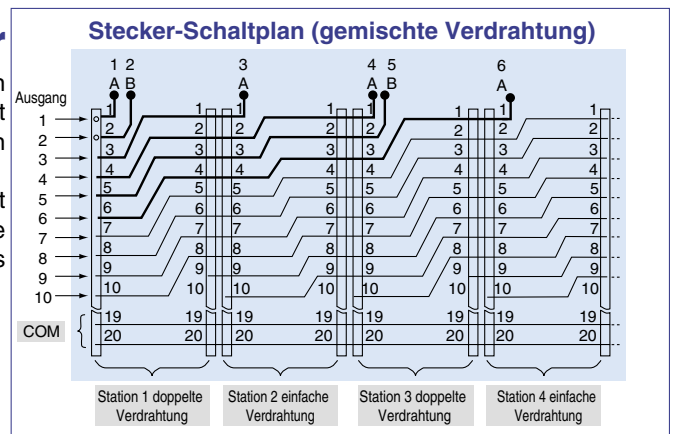
S Set (Feldbus)	F Set (D-Substecker)	P Set (Flachbandkabel)	T Set (Klemmenkasten)	L Set (Anschlusskabel)	M Set (runder Stecker)
	 25 Pins	 26 Pins, 20 Pins		 25-adriges Kabel	 26 Pins
kompatibel mit Schutzklasse IP67			kompatibel mit Schutzklasse IP67	kompatibel mit Schutzklasse IP67	kompatibel mit Schutzklasse IP67

- Unsere sechs vormontierten Standardverdrahtungen bringen deutliche Erleichterungen bei den Verdrahtungs- und Wartungsarbeiten, vier davon erfüllen außerdem die Anforderungen der Schutzklasse IP67.
- Das Set S ist für den Einsatz mit einer kombinierten I/O-Einheit geeignet.

⊙ Mehrfachanschlussplatte mit Stecker

- Die Verwendung von Multipin-Steckern anstelle der internen Verdrahtung von Einzelanschlussplatten bietet Flexibilität beim Hinzufügen von Stationen oder bei Veränderungen der Konfiguration der Mehrfachanschlussplatte.
- Alle Ausführungen verfügen über Multipin-Stecker, daher ist ein Wechsel von Set F (D-Substecker) zu Set S (serielle Übertragung) ganz einfach durch Austauschen des elektrischen Anschlusses möglich.

(siehe Stecker-Schaltplan.)
Die Leiterplattenmuster zwischen den Steckern werden an jeder Station verschoben.

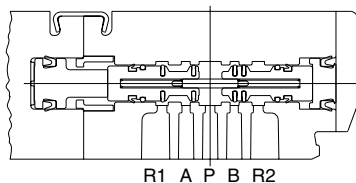


⊙ 2x3/2-Wege-Ventile

VQC1000/2000 (nur weichdichtender Schieber)


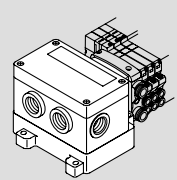
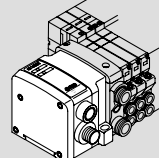
- Zwei 3/2-Wege-Ventile sind in einem Gehäuse eingebaut
- Die 3/2-Wege-Ventile auf den Seiten A und B funktionieren unabhängig voneinander.
- Bei der Verwendung als 2x3/2-Wege-Ventile ist nur die Hälfte der Stationen erforderlich.
- Ebenfalls verwendbar als 5/4-Wege-Ventil.

Mittelstellung offen: **VQC1A01**
: **VQC2A01**
Mittelstellung : **VQC1B01**
druckbeaufschlagt : **VQC2B01**

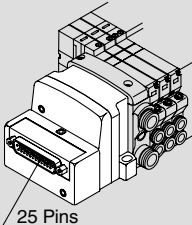
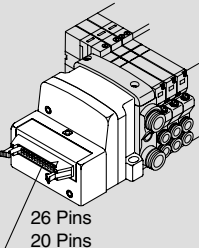
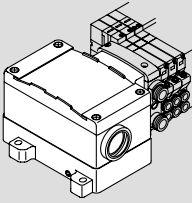
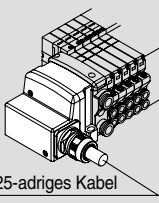
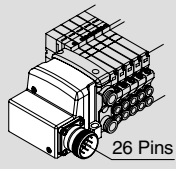


Modell	Seite A	Seite B	JIS-Symbol
VQC1A01 VQC2A01	N.C. Ventil	N.C. Ventil	
VQC1B01 VQC2B01	N.O. Ventil	N.O. Ventil	
VQC1C01 VQC2C01	N.C. Ventil	N.O. Ventil	

Serie VQC/Flanschversion: Variantenübersicht

		Leitwert C [dm³/(s·bar)]		verwendbarer Kolben-Ø	Set S				
		(CYL → EXH) 4/2 → 5/3			Serielle Datenübertragung				
		monostabil/bistabil	5/3-Wege (Mittelstellung geschlossen)		Gateway-Anwendung	I/O	I/O	Ausgang	
				kompatibles Netzwerk • DeviceNet™ • PROFIBUS DP • CC-Link • Ethernet/IP™ Dezentrale serielle Verdrahtung Für die Gateway-Anwendung sind eine Gateway-Einheit sowie ein Kommunikationskabel extra erforderlich. Wenden Sie sich für Details an SMC.	kompatibles Netzwerk • DeviceNet™ • PROFIBUS DP • CC-Link • Ethernet/IP™ I/O	kompatibles Netzwerk • DeviceNet™ • PROFIBUS DP • CC-Link • AS-Schnittstelle • CANopen • ControlNet™ • Ethernet/IP™ I/O	kompatibles Netz • CC-Link Ausgang	 serielle Übertragungseinheit: EX126 erfüllt Schutzklasse IP67	 serielle Übertragungseinheit: EX500 erfüllt Schutzklasse IP67
Serie VQC1000 S. 5	Stahlschieber	VQC1□00	0.72	0.72	bis ø 50	●	●	●	●
	weichdichtender Schieber	VQC1□01	1.0	0.65		●	●	●	●
Serie VQC2000 S. 9	Stahlschieber	VQC2□00	2.6	2.0	bis ø 80	●	●	●	●
	weichdichtender Schieber	VQC2□01	3.2	2.2		●	●	●	●

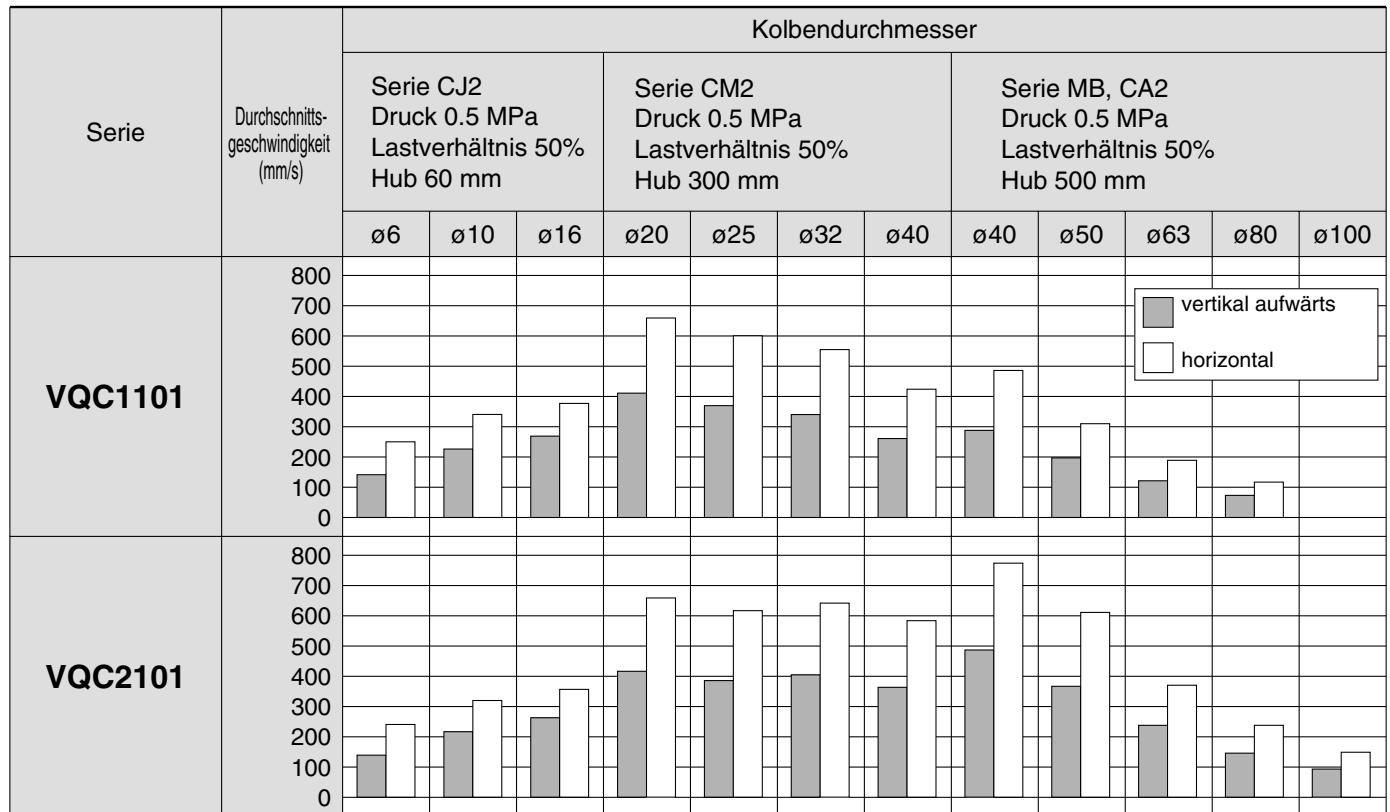
5/2-, 5/3-, 2x3/2-Wege-Elektromagnetventil Serie VQC1000/2000

	Set F	Set P	Set T	Set L	Set M	Anschlussgröße	
	D-Substecker	Flachbandkabel	Klemmenkasten	elektrischer Eingang	runder Stecker		
	D-Substecker (Entspricht MIL D-Substecker)	Flachbandkabel (Entspricht MIL-Flachbandkabelstecker)	Klemmenkasten (Klemmenleiste) (Die Klemmenleiste ist kompakt auf einer Seite angebracht.)	Anschlusskabel (Schutzklasse IP67 bei Verwendung eines Mehrleiterkabels mit Schirm und wasserfestem Stecker)	runder Stecker (Schutzklasse IP67 bei Verwendung mit wasserfestem runden Stecker)		
	 25 Pins	 26 Pins 20 Pins	 erfüllt Schutzklasse IP67	 25-adriges Kabel erfüllt Schutzklasse IP67	 26 Pins erfüllt Schutzklasse IP67	SUP EXH -Anschluss	Zylinderanschluss
						1, 3 (P, R)	2, 4 (A, B)
	●	●	●	●	●		C3 (ø3.2) C4 (ø4) C6 (ø6) M5 (M5-Gewinde)
	●	●	●	●	●	C8 (ø8) N9 (ø5/16")	N1 (ø1/8") N3 (ø5/32") N7 (ø1/4")
	●	●	●	●	●	C10 (ø10) N11 (ø3/8") bei Ausführung mit Verzweigung C12 (ø12) N13 (ø1/2")	C4 (ø4) C6 (ø6) C8 (ø8) N3 (ø5/32") N7 (ø1/4") N9 (ø5/16")

Serie VQC1000/2000

Zylinder-Geschwindigkeitsdiagramm

Diese Tabelle dient nur als Richtlinie.
Verwenden Sie zur Bestimmung der Leistung unter unterschiedlichen Bedingungen das SMC-Modellauswahlprogramm ehe Sie eine Entscheidung treffen.



Anm. 1) Die Werte gelten für den Ausfahrhub eines direkt montierten Zylinders bei Verwendung von abluftgedrosselten Drosselrückschlagventilen mit vollständig geöffneter Nadel.

Anm. 1) Die durchschnittliche Zylindergereschwindigkeit entspricht dem Quotienten aus Hublänge und Gesamthubdauer.

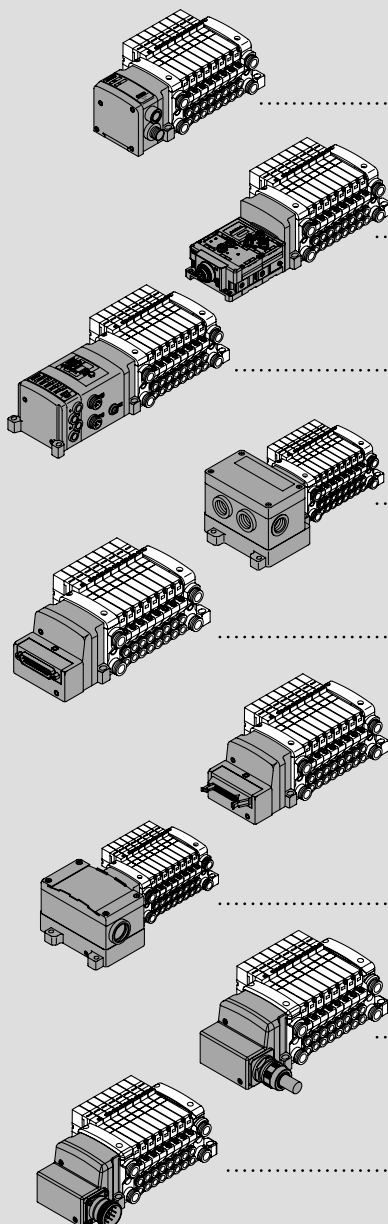
Anm. 1) Lastverhältnis: $((\text{bewegte Masse} \times 9.8) / \text{theoretische Zylinderkraft}) \times 100\%$

Bedingungen

Serie	Bedingungen	Serie CJ2	Serie CM2	Serie MB, CA2
VQC1101	Schlauch x Länge	T0604 (Außen-ø 6/Innen-ø 4) x 1 m		
	Drosselrückschlagventil	AS3001F-06		
	Schalldämpfer	AN200-KM8		
VQC2101	Schlauch x Länge	T0806 (Außen-ø 8/Innen-ø 6) x 1 m		
	Drosselrückschlagventil	AS3001F-08		
	Schalldämpfer	AN200-KM10		

I N H A L T

Merkmale.....	Übersicht	1
Variantenübersicht	S.	1
Zylinder-Geschwindigkeitsdiagramm	S.	3
VQC1000 Bestellschlüssel, Zubehör für Mehrfachanschlussplatte	S.	5
VQC2000 Bestellschlüssel, Zubehör für Mehrfachanschlussplatte	S.	9
VQC1000/2000 Modell, Standard/Technische Daten Mehrfachanschlussplatte	S.	13
VQC1000/2000 S Set (serielle Datenübertragung) EX500	S.	15
VQC1000/2000 S Set (serielle Datenübertragung [Feldbussystem]) EX600	S.	17
VQC1000/2000 S Set (serielle Datenübertragung) EX250	S.	21
VQC1000/2000 S Set (serielle Datenübertragung) EX126	S.	23
VQC1000/2000 F Set (D-Substecker)	S.	25
VQC1000/2000 P Set (Flachbandkabel)	S.	27
VQC1000/2000 T Set (Klemmenkasten)	S.	29
VQC1000/2000 L Set (Anschlusskabel)	S.	31
VQC1000/2000 M Set (runder Stecker)	S.	33
VQC1000/2000 Konstruktion.....	S.	35
VQC1000/2000 Detailansicht der Mehrfachanschlussplatte	S.	37
VQC1000/2000 Zubehör für Mehrfachanschlussplatte	S.	40
Sicherheitshinweise	Umschlagseite	1
VQC1000/2000 Produktspezifische Sicherheitshinweise.....	Umschlagseite	3



Set **S**

Set **F**

Set **P**

Set **T**

Set **L**

Set **M**

Konstruktion

Detailansicht der Mehrfachanschlussplatte

Zubehör für Mehrfachanschlussplatte


Sicherheitshinweise

Produktspezifische Sicherheitshinweise

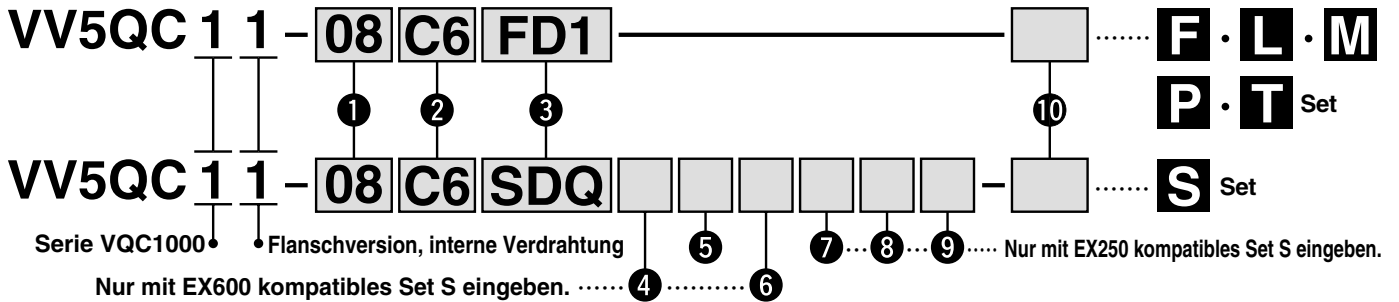
Flanschversion

Interne Verdrahtung

Serie VQC1000



Bestellschlüssel Mehrfachanschlussplatte



1 Stationen

01	1 Station
⋮	⋮

Die maximale Stationsanzahl ist je nach elektrischem Eingang unterschiedlich. (Siehe 9 Set/Elektrischer Eingang/Kabellänge.)

Anm.) Bei dem mit der AS-Schnittstelle kompatiblen Set S ist die Anzahl der Magnetventile wie unten angezeigt, achten Sie daher auf die Anzahl der Stationen.
 • 8 Eing./8 Ausg.: max. 8 Magnetventile
 • 4 Eing./4 Ausg.: max. 4 Magnetventile

2 Zylinderanschluss

C3	mit Steckverbindung ø3.2
C4	mit Steckverbindung ø4
C6	mit Steckverbindung ø6
M5	M5-Gewinde
CM	gemischte Größen/mit Verschlusszapfen
L3	Winkel, Anschluss oben, mit ø3.2-Steckverbindung
L4	Winkel, Anschluss oben, mit ø4-Steckverbindung
L6	Winkel, Anschluss oben, mit ø6-Steckverbindung
L5	M5-Gewinde
B3	Winkel, Anschluss unten, mit ø3.2-Steckverbindung
B4	Winkel, Anschluss unten, mit ø4-Steckverbindung
B6	Winkel, Anschluss unten, mit ø6-Steckverbindung
B5	M5-Gewinde
LM	Winkelanschluss, gemischte Größen
MM Anm. 2)	gemischte Größen für versch. Leitungsarten, Option installiert

Anm. 1) Geben Sie für die Ausführungen "CM", "LM", "NM" die Größen im Spezifikationsformular an.

Anm. 2) Geben Sie bei Wahl gemischter Größen für unterschiedliche Leitungsarten oder der 2-Stationen-Kupplung "MM" ein und tragen Sie die entsprechenden Anweisungen in das Spezifikationsformular der Mehrfachanschlussplatte ein.

Anm. 3) Symbole für Ausführungen in Zoll:

•N1: ø1/8" •N3: ø5/32"
 •N7: ø1/4" •NM: gemischt

Winkel-Steckverbindung für Anschluss von oben: LN□
 Winkel-Steckverbindung für Anschluss von unten: BN□

5 SI-Einheit COM

SI-Einheit COM	serielles Übertragungssystem EX250 mit Eingangs-/Ausgangseinheit						
	DeviceNet™	PROFIBUS DP	CC-Link	AS-Schnittstelle	CANopen	ControlNet™	Ethernet/IP™
— + COM	—	—	○	—	—	—	—
N - COM	○	○	—	○	○	○	○

SI-Einheit COM	serielles Übertragungssystem EX500 in Gatewayausführung				serielles Übertragungssystem EX126 mit Ausgangseinheit
	DeviceNet™	PROFIBUS DP	CC-Link	Ethernet/IP™	CC-Link
— + COM	○	○	○	○	○
N - COM	○	○	○	○	—

SI-Einheit COM	serielles Übertragungssystem EX600 mit Eingangs-/Ausgangseinheit (Feldbussystem)			
	DeviceNet™	PROFIBUS DP	CC-Link	Ethernet/IP™
— + COM	○	○	○	○
N - COM	○	○	○	○

Anm.) Ohne SI-Einheit (SD0□) wird mit "-" angegeben.

4 Ausführung mit Endplatte

(nur für EX600-kompatibles Set S ausfüllen)

—	ohne Endplatte
2	Spannungsversorgung über M12-Stecker (max. 2A)
3	Spannungsversorgung über 7/8-Zoll-Stecker (max. 8A)

Anm.) Ohne SI-Einheit wird mit "-" angegeben.

6 Stationen I/O-Einheit

(nur für EX600-kompatibles Set S ausfüllen)

—	ohne
1	1 Station
⋮	⋮
9	9 Stationen

Anm. 1) Ohne SI-Einheit wird mit "-" angegeben.

Anm. 2) Die SI-Einheit ist nicht in der Stationszahl der I/O-Einheit enthalten.

Anm. 3) Bei der Ausführung mit I/O-Einheit wird diese getrennt geliefert und muss vom Kunden montiert werden. Siehe beiliegende Betriebsanleitung für die Montageart.

7 Anzahl der Eingangsblöcke

(nur für EX250-kompatibles Set S ausfüllen)

—	ohne SI-Einheit/Eingangsblock (SD0)
0	ohne Eingangsblock
1	mit 1 Eingangsblock
⋮	⋮
8	mit 8 Eingangsblöcken

Anm.) Die max. Stationsanzahl ist bei dem mit der AS-Schnittstelle kompatiblen Set S begrenzt. Siehe Seite 6 für detaillierte Angaben.

8 Eingangsblockausführung

(nur für EX250-kompatibles Set S ausfüllen)

—	ohne Eingangsblock
1	M12, 2 Eingänge
2	M12, 4 Eingänge
3	M8, 4 Eingänge (3 Pins)

9 Eingangsblock

(nur für EX250-kompatibles Set S ausfüllen)

—	PNP-Sensoreingang (+COM) oder ohne Eingangsblock
N	NPN-Sensoreingang (-COM)

10 Option

—	ohne
B Anm. 2)	Staudruck-Rückschlagventil an allen Stationen
D	mit DIN-Schiene (Schiene Länge: Standard)
D□ Anm. 3)	mit DIN-Schiene (Schiene Länge: Spezial)
K Anm. 4)	Spezialverdrahtung (außer Doppelverdrahtung)
N	mit Typenschild
R Anm. 5)	externe Vorsteuerung
S Anm. 6)	Ausgang für Direktentlüftung mit eingeb. Schalldämpfer

Anm. 1) Führen Sie Angaben von zwei oder mehr Symbolen bitte alphabetisch auf. Beispiel: -BRS

Anm. 2) Wenn ein Staudruck-Rückschlagventil nur an bestimmten Ventilstationen installiert werden soll, geben Sie die Einbaulage im Spezifikationsformular für Mehrfachanschlussplatten an.

Anm. 3) Geben Sie für eine Speziallänge der DIN-Schiene bitte "D□" an. (Tragen Sie die Stationsanzahl im □ ein.)

Beispiel: -D08
 In diesem Fall werden die Stationen, ungeachtet der tatsächlichen Anzahl der Stationen auf der Mehrfachanschlussplatte, auf eine DIN-Schiene für 8 Stationen montiert.

Die angegebene Stationsanzahl muss größer sein als die Stationsanzahl auf der Mehrfachanschlussplatte.
 Geben Sie für die Option ohne DIN-Schiene "-D0" an.

Anm. 4) Geben Sie bei gemischter Einzel- und Doppelverdrahtung die Verdrahtungsart jeder einzelnen Station auf dem Spezifikationsformular für Mehrfachanschlussplatten an.

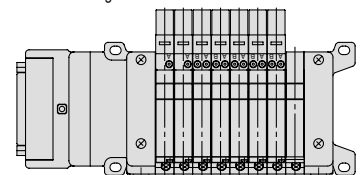
Anm. 5) Geben Sie für die Ausführung "-R" mit externer Vorsteuerung auch beim verwendbaren Ventil die Spezifikation "R" an.

Anm. 6) Der eingebaute Schalldämpfer entspricht nicht der Schutzklasse IP67.

Anm. 7) Bitte setzen Sie sich mit SMC in Verbindung, wenn Sie von der Direktmontage zur DIN-Schiene Montage wechseln möchten.

Anm. 8) Bei der Ausführung EX600 "ohne SI-Einheit (SD60)" kann "mit DIN-Schiene (D)" nicht ausgewählt werden.

Anm. 9) Die DIN-Schiene ist bei der Ausführung EX600 mit DIN-Schiene nicht an der Mehrfachanschlussplatte angebracht, wird jedoch mit dieser geliefert. Siehe Umschlagseite 5 für die Montageart.



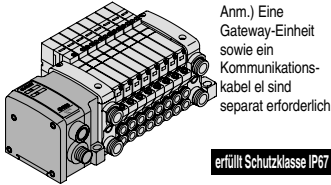
D-Seite Stationen 1...2...3...4...5...6...7...8...n U-Seite

* Die Stationen sind von der ersten Station auf der D-Seite ausgehend nummeriert.

3 Set/Elektrischer Eingang/Kabellänge

Anm.) Die Zahl in Klammern zeigt die max. Anzahl der Magnetspulen bei gemischter Verdrahtung (einfach und doppelt) an. Die maximale Stationsanzahl ist durch die Anzahl der Magnetspulen festgelegt. Geben Sie bei Bestellung der gemischten Verdrahtung das Optionssymbol "-K" an.

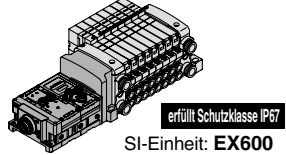
S Set (serielle Datenübertragung: EX500 in Gateway-Ausführung)



SI-Einheit: EX500

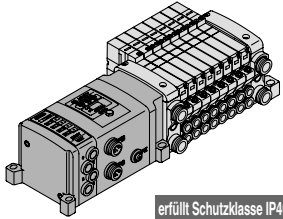
SD0	ohne SI-Einheit	1 bis 8 Stationen (16)
SDA2	DeviceNet™, PROFIBUS DP, CC-LINK, EtherNet/IP™	

S Set (serielle Datenübertragung (Feldbussystem: EX600 mit Eingangs-/Ausgangeinheit (I/O)))



SD60	ohne SI-Einheit	1 bis 12 Stationen (24)
SD6Q	DeviceNet™	
SD6N	PROFIBUS DP	
SD6V	CC-LINK	
SD6ZE	EtherNet/IP™	

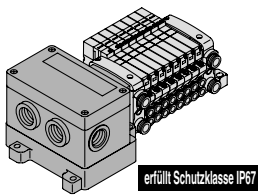
S Set (serielle Datenübertragung: EX250 mit Eingangs-/Ausgangeinheit (I/O))



SD0	ohne SI-Einheit	1 bis 12 Stationen (24)
SDQ	DeviceNet™	
SDN	PROFIBUS-DP	
SDV	CC-LINK	
SDTA	AS-Schnittstelle, 8 Eing./8 Ausg., 31 Slave-Modi, 2 Spannungsversorgungssysteme	

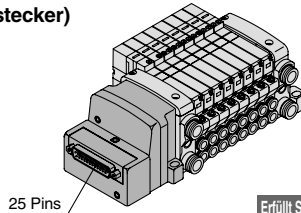
SDTB	AS-Schnittstelle, 4 Eing./4 Ausg., 31 Slave-Modi, 2 Spannungsversorgungssysteme	1 bis 2 Stationen (4)
SDTC	AS-Schnittstelle, 8 Eing./8 Ausg., 31 Slave-Modi, 1 Spannungsversorgungssystem	1 bis 4 Stationen (8)
SDTD	AS-Schnittstelle, 4 Eing./4 Ausg., 31 Slave-Modi, 1 Spannungsversorgungssystem	1 bis 2 Stationen (4)
SDY	CANopen	1 bis 12 Stationen (24)
SDZCN	ControlNet™ (erfüllt Schutzklasse IP40) Anm. 3)	
SDZEN	Ethernet/IP™	

S Set (serielle Datenübertragung: EX126 mit Ausgangeinheit)



SDVB	CC-LINK	1 bis 8 Stationen (16)
-------------	---------	------------------------

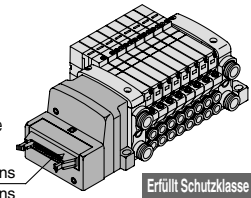
F Set (D-Substecker)



FD0	D-Substecker (25P) ohne Kabel	1 bis 12 Stationen (24)
FD1	D-Substecker (25P) mit Kabel 1.5 m	
FD2	D-Substecker (25P) mit Kabel 3.0 m	
FD3	D-Substecker (25P) mit Kabel 5.0 m	

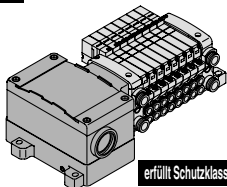
P Set (Flachbandkabel)

Anm.) Für einen Flachbandkabelstecker mit 20 Pins muss die Kabel-Baugruppe extra bestellt werden.



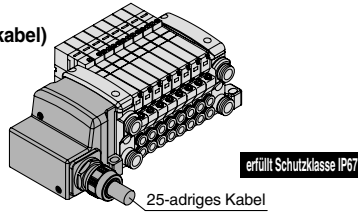
PD0	Flachbandkabel (26P) ohne Kabel	1 bis 12 Stationen (24)
PD1	Flachbandkabel (26P) mit Kabel 1.5 m	
PD2	Flachbandkabel (26P) mit Kabel 3.0 m	
PD3	Flachbandkabel (26P) mit Kabel 5.0 m	1 bis 9 Stationen (18)
PDC	Flachbandkabel (20P) ohne Kabel	

T Set (Klemmenkasten)



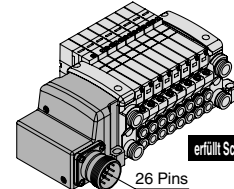
TD0	Klemmenkasten	1 bis 10 Stationen (20)
------------	---------------	-------------------------

L Set (Anschlusskabel)



LD0	Anschlusskabel (25-adrig) Anschlusskabellänge 0.6 m	1 bis 12 Stationen (24)
LD1	Anschlusskabel (25-adrig) Anschlusskabellänge 1.5 m	
LD2	Anschlusskabel (25-adrig) Anschlusskabellänge 3.0 m	

M Set (runder Stecker)



MD0	runder Stecker (26P) ohne Kabel	1 bis 12 Stationen (24)
MD1	runder Stecker (26P) mit Kabel 1.5 m	
MD2	runder Stecker (26P) mit Kabel 3.0 m	
MD3	runder Stecker (26 Stk.) mit Kabel 5.0 m	

Anm. 1) Die Zahl in Klammern zeigt die max. Anzahl der Stationen bei Spezialverdrahtung an. (Option "-K")
 Anm. 2) Bei SI-Einheiten mit SDTC- bzw. SDTD-Spezifikation ist der Versorgungsstrom von der SI-Einheit zum Eingangsblock oder Ventil begrenzt. Siehe.
 Anm. 3) SI-Einheiten mit ausschließlicher SDZCN-Spezifikation erfüllen die Schutzklasse IP40. (Alle sonstigen SI-Einheiten erfüllen die Schutzklasse IP67.)

Bestell-Nr. SI-Einheit EX500

Symbol	Protokoll	Bestell-Nr. SI-Einheit	
		NPN-Ausgang (+ COM.)	PNP-Ausgang (- COM.)
SDA2	DeviceNet™	EX500-Q001	EX500-Q101
	PROFIBUS-DP		
	CC-LINK		
	Ethernet/IP™		

Bestell-Nr. SI-Einheit EX600

Symbol	Protokoll	Bestell-Nr. SI-Einheit	
		PNP-Ausgang	NPN-Ausgang
SD6Q	DeviceNet™	EX600-SDN1A	EX600-SDN2A
SD6N	CC-LINK	EX600-SMJ1	EX600-SMJ2
SD6V	PROFIBUS DP	EX600-SPR1A	EX600-SPR2A
SD6ZE	Ethernet/IP™	EX600-SEN1	EX600-SEN2

Bestell-Nr. SI-Einheit EX250

Symbol	Protokoll	Bestell-Nr. SI-Einheit
SDQ	DeviceNet™	EX250-SDN1
SDN	PROFIBUS-DP	EX250-SPR1
SDV	CC-LINK	EX250-SMJ2
SDTA	AS-Schnittstelle, 8 Eing./8 Ausg., 31 Slave-Modi, 2 Spannungsversorgungssysteme	EX250-SAS3
SDTB	AS-Schnittstelle, 4 Eing./4 Ausg., 31 Slave-Modi, 2 Spannungsversorgungssysteme	EX250-SAS5
SDTC	AS-Schnittstelle, 8 Eing./8 Ausg., 31 Slave-Modi, 1 Spannungsversorgungssystem	EX250-SAS7
SDTD	AS-Schnittstelle, 4 Eing./4 Ausg., 31 Slave-Modi, 1 Spannungsversorgungssystem	EX250-SAS9
SDY	CANopen	EX250-SCA1A
SDZCN	ControlNet™	EX250-SCN1
SDZEN	Ethernet/IP™	EX250-SEN1

EX126 Bestell-Nr. SI-Einheit

Symbol	Protokoll	Bestell-Nr. SI-Einheit
SDVB	CC-LINK	EX126D-SMJ1

Bestellschlüssel Ventile

VQC 1 **1** **0** **0** **□** - **5** **□** **□** **1**

Serie VQC1000 • (A) (B) (C) (D) (E) (F)

A Funktionsweise

1	5/2-Wege monostabil (A) (B) 4 2 5 1 3 (R1)(P) (R2)	Anm.) A	2x3/2-Wege-Ventil (A) (B) 4 2 5 1 3 N.C. (P) N.C.
2	5/2-Wege bistabil (Stahl) (A) (B) 4 2 5 1 3 (R1)(P) (R2)	Anm.) B	2x3/2-Wege-Ventil (B) (A) (B) 4 2 5 1 3 N.O. (P) N.O.
3	5/2-Wege bistabil (weichdichtend) (A) (B) 4 2 5 1 3 (R1)(P) (R2)	Anm.) C	2x3/2-Wege-Ventil (C) (A) (B) 4 2 5 1 3 N.C. (P) N.O.
4	5/3-Wege Mittelstellung geschlossen (A)(B) 4 2 5 1 3 (R1)(P) (R2)	Anm.) Nur weichdichtender Schieber.	
	5/3-Wege Mittelstellung offen (A) (B) 4 2 5 1 3 (R1)(P) (R2)		
5	5/3-Wege Mittelstellung druckbeaufschlagt (A) (B) 4 2 5 1 3 (R1)(P) (R2)		

B Dichtung

0	Stahlschieber
1	weichdichtender Schieber

C Funktion

—	Standard (0.4 W)
B	Ausführung mit kurzer Ansprechzeit(0.95 W)
K Anm. 2)	Hochdruckausführung (1.0 MPa, 0.95 W)
N Anm. 3)	negativ COM
R Anm. 4)	extern vorgesteuert

Anm. 1) Wenn zwei oder mehr Symbole erforderlich sind, geben Sie diese bitte in alphabetischer Reihenfolge an. Die Kombination von "B" und "K" ist jedoch nicht möglich.

Anm. 2) Nur mit Stahlschieber.

Anm. 3) Wenn für die SI-Einheit "-COM." spezifiziert ist, wählen und montieren Sie ein negatives COM-Ventil.

Anm. 4) 2x3/2-Wege-Ventil kann nicht verwendet werden.

D Spulenspannung

5 Anm.)	24 VDC
6	12 VDC

Anm.) Set S ist nur mit 24 VDC erhältlich.

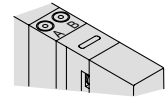
E Betriebsanzeige/ Funkenlöschung

—	ja
E Anm.)	ohne

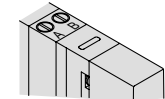
Anm.) Nicht verwendbar mit Set S.

F Handhilfsbetätigung

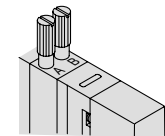
—: nicht verriegelbar
(Werkzeug erforderlich)



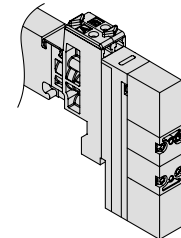
B: verriegelbar
(Werkzeug erforderlich)



C: manuelle Verriegelung



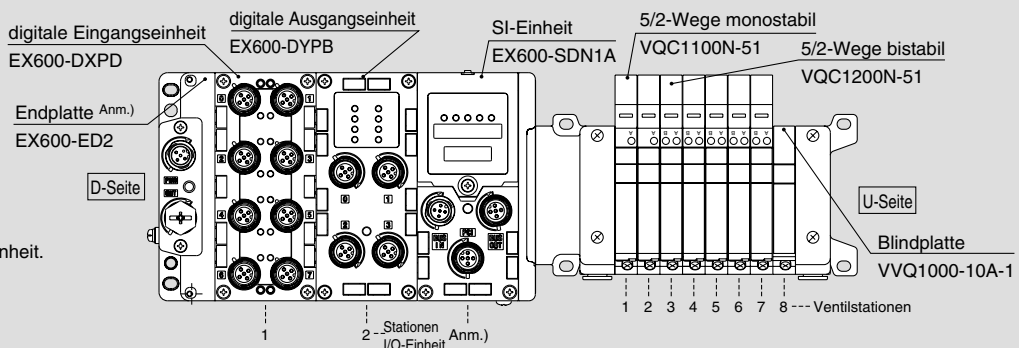
D: verriegelbar mit Schieber (manuell)



Bestellschlüssel Mehrfachanschlussplatte

Beispiel

Spannungsversorgung der Mehrfachanschluss- platte über M12-Stecker



Siehe Katalog EX600 für Bestell-Nr. der montierten I/O-Einheit.

- digitale Eingangseinheit
- digitale Ausgangseinheit
- analoge Eingangseinheit
- analoge Ausgangseinheit

Ventilinsel mit Feldbus

- VV5QC11-08C6SD6Q2N2 1 Set Bestell-Nr. Mehrfachanschlussplatte
- * VQC1100N-51 2 Sets Bestell-Nr. Ventil (Stationen 1 bis 2)
- * VQC1200N-51 5 Sets Bestell-Nr. Ventil (Stationen 3 bis 7)
- * VVQ1000-10A-1 1 Set Bestell-Nr. Blindplatte (Station 8)
- * EX600-DXPD 1 Set Bestell-Nr. I/O-Einheit (Station 1)
- * EX600-DYPB 1 Set Bestell-Nr. I/O-Einheit (Station 2)

↳ gibt an, dass das Ventil montiert wird.

Setzen Sie das Sternchen vor die Bestell-Nr. der Ventile, usw.

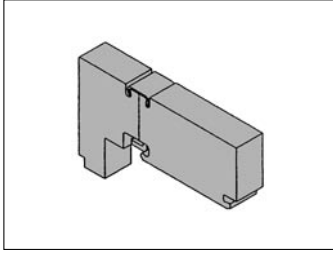
Geben Sie die Bestell-Nr. bitte ausgehend von der 1. Station auf der D-Seite an. Verwenden Sie für komplett montierte Mehrfachanschlussplatten das Spezifikationsformular für Mehrfachanschlussplatten.

Geben Sie die Bestell-Nr. bitte ausgehend von der 1. Station auf der U-Seite an. Verwenden Sie für komplett montierte Mehrfachanschlussplatten das Spezifikationsformular für Mehrfachanschlussplatten.

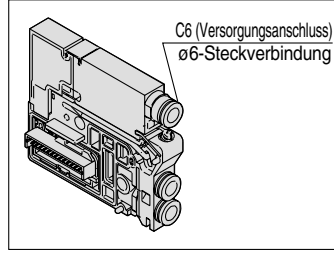
Anm.) Tragen Sie die Bestell-Nr. der SI-Einheit und die Bestell-Nr. der Endplatte nicht zusammen ein.

Zubehör für Mehrfachanschlussplatte Nähere Angaben finden Sie auf Seite 40 bis 43.

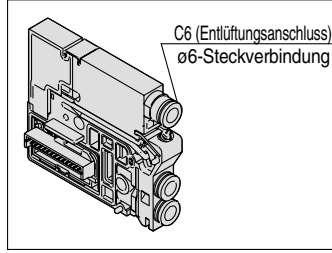
Blindplatte
VVQ1000-10A-1



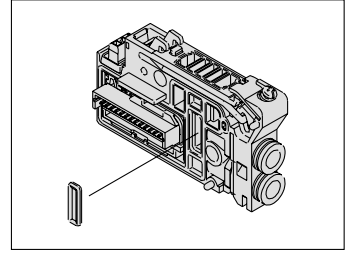
Individuelle Versorgung
VVQ1000-P-1-C6-N7



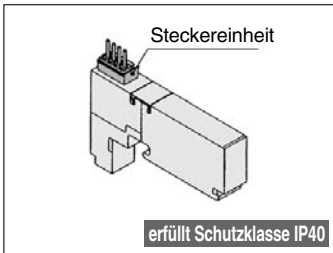
Individuelle Entlüftung
VVQ1000-R-1-C6-N7



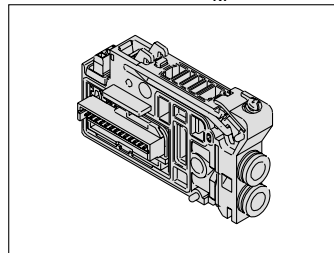
P-Abtrenndichtung
VVQ1000-16A



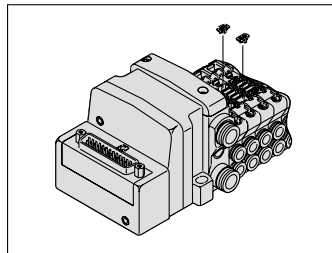
Blindplatte mit Stecker
VVQ1000-1C-□-□



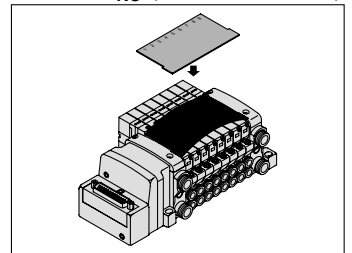
R-Abtrenndichtung C3, C4
VVQ1000-19A-D-N1, N3, N7



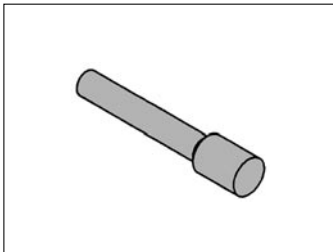
Staudruck-Rückschlagventil [-B]
VVQ1000-18A



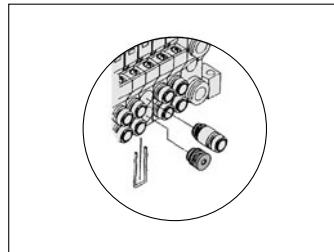
Namenplatte [-N]
VVQ1000-N-C (1 bis max. Stationen)



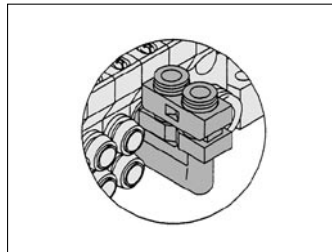
Blindstopfen
KQ2P-□



Verschlussstopfen
VVQ0000-58A



Winkel-Steckverbindung
VVQ1000-F-L-□

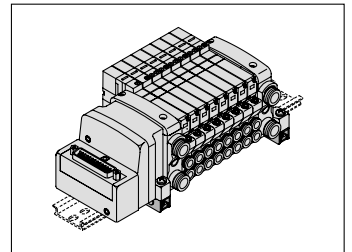


DIN-Schielen-Anbausatz [-D]

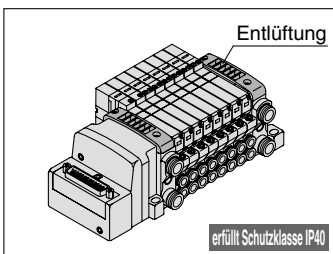
VVQ1000-57A
{Für Set F/L/M/P/S (EX500)}

VVQC1000-57A-S
{Für Set S (EX250)}

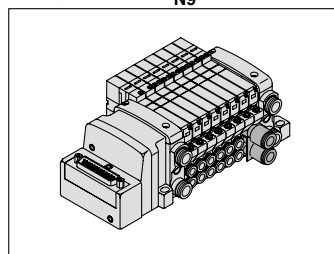
VVQC1000-57A-T (Für Set T)



Ausgang für Direktentlüftung mit eingebautem Schalldämpfer [-S]

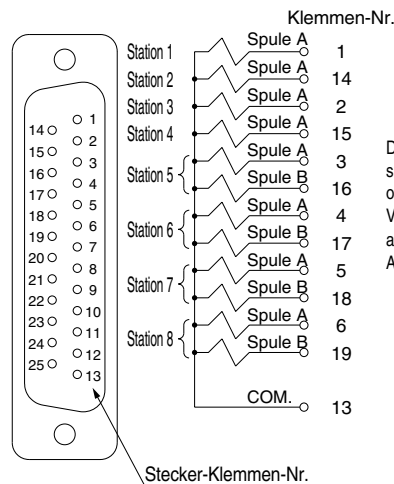


2-Stationen-Kupplung
VVQ1000-52A-C8-N9



Elektrische Spezialverdrahtung [-K]

Verdrahtungsbeispiel)
D-Substecker



Die Standard-Mehrfachanschlussplatten sind für doppelte Verdrahtung ausgelegt, optional kann jedoch eine gemischte Verdrahtung (einfach und doppelt) angefordert werden.

Anm.) Siehe Seiten des jeweiligen Sets für detaillierte Angaben.

Set F S. 25

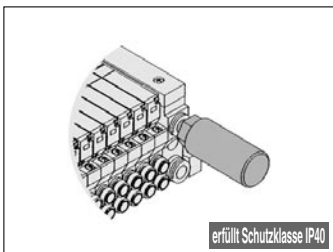
Set P S. 27

Set T S. 29

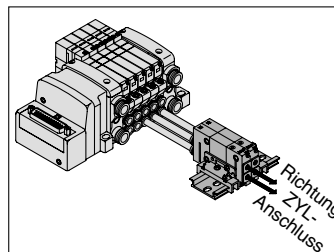
Set L S. 31

Set M S. 33

Schalldämpfer
(für Entlüftungsanschluss)
AN200-KM8 AN203-KM8



entsperresbares Doppelrückschlagventil
IVVQ1000-FPG-□□-□



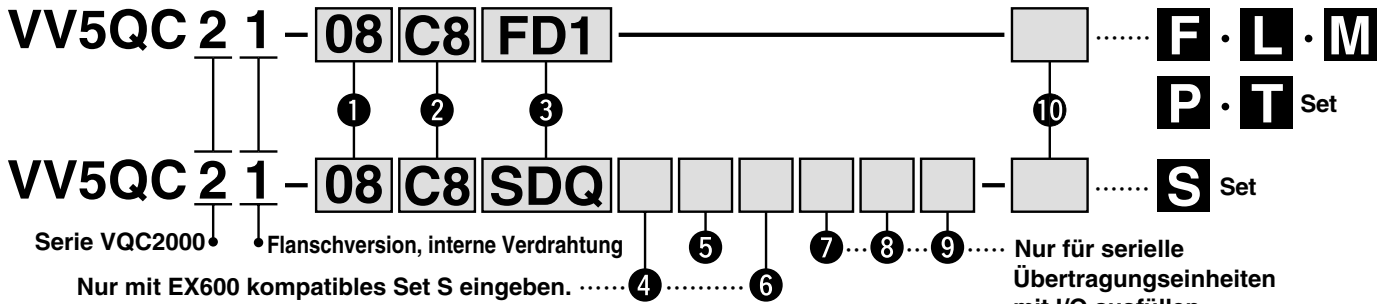
Flanschversion

Interne Verdrahtung

Serie VQC2000



Bestellschlüssel Mehrfachanschlussplatte



1 Stationen

01	1 Station
⋮	⋮

Die maximale Stationsanzahl ist je nach elektrischem Eingang unterschiedlich. (Siehe 9 Set/Elektrischer Eingang/Kabellänge.)

Anm.) Bei dem mit der AS-Schnittstelle kompatiblen Set S ist die Anzahl der Magnetventile wie unten angezeigt, achten Sie daher auf die Anzahl der Stationen.
 • 8 Eing./8 Ausg.: max. 8 Magnetventile
 • 4 Eing./4 Ausg.: max. 4 Magnetventile

2 Zylinderanschluss

C4	mit ø4-Steckverbindung
C6	mit ø6-Steckverbindung
C8	mit ø8-Steckverbindung
CM	gemischte Größen/mit Verschlusszapfen
L4	Winkel, Anschluss oben, mit ø4-Steckverbindung
L6	Winkel, Anschluss oben, mit ø6-Steckverbindung
L8	Winkel, Anschluss oben, mit ø8-Steckverbindung
B4	Winkel, Anschluss unten, mit ø4-Steckverbindung
B6	Winkel, Anschluss unten, mit ø6-Steckverbindung
B8	Winkel, Anschluss unten, mit ø8-Steckverbindung
LM	Winkelanschluss, gemischte Größen
MM ^{Anm. 2)}	gemischte Größen für versch. Leitungsarten, Option installiert

Anm. 1) Geben Sie für die Ausführungen "CM", "LM", "NM" die Größen im Spezifikationsformular an.
 Anm. 2) Geben Sie bei Wahl gemischter Größen für unterschiedliche Leitungsarten oder der 2-Stationen-Kupplung "MM" ein und tragen Sie die entsprechenden Anweisungen in das Spezifikationsformular der Mehrfachanschlussplatte ein.
 Anm. 3) Symbole für Ausführungen in Zoll:
 •N3: ø5/32" •N7: ø1/4"
 •N9: ø5/16" •NM: gemischt
 Winkel-Steckverbindung für Anschluss von oben: LN□
 Winkel-Steckverbindung für Anschluss von unten: BN□.

5 SI-Einheit COM

SI-Einheit COM	serielles Übertragungssystem EX250 mit Eingangs-/Ausgangseinheit						
	DeviceNet™	PROFIBUS DP	CC-Link	AS-Schnittstelle	CANopen	ControlNet™	Ethernet/IP™
— + COM	—	—	○	—	—	—	—
N - COM	○	○	—	○	○	○	○

SI-Einheit COM	serielles Übertragungssystem EX500 in Gatewayausführung				serielles Übertragungssystem EX126 mit Ausgangseinheit	
	DeviceNet™	PROFIBUS DP	CC-Link	Ethernet/IP™	CC-Link	
— + COM	○	○	○	○	○	
N - COM	○	○	○	○	—	

SI-Einheit COM	serielles Übertragungssystem EX600 mit Eingangs-/Ausgangseinheit (Feldbussystem)			
	DeviceNet™	PROFIBUS DP	CC-Link	Ethernet/IP™
— + COM	○	○	○	○
N - COM	○	○	○	○

Anm.) Ohne SI-Einheit (SD0□) wird mit "-" angegeben.

4 Ausführung mit Endplatte

(nur für EX600-kompatibles Set S ausfüllen)

—	ohne Endplatte
2	Spannungsversorgung über M12-Stecker (max. 2A)
3	Spannungsversorgung über 7/8-Zoll-Stecker (max. 8A)

Anm.) Ohne SI-Einheit wird mit "-" angegeben.

6 Stationen I/O-Einheit

(nur für EX600-kompatibles Set S ausfüllen)

—	ohne
1	1 Station
⋮	⋮
9	9 Stationen

Anm. 1) Ohne SI-Einheit wird mit "-" angegeben.
 Anm. 2) Die SI-Einheit ist nicht in der Stationszahl der I/O-Einheit enthalten.
 Anm. 3) Bei der Ausführung mit I/O-Einheit wird diese getrennt geliefert und muss vom Kunden montiert werden. Siehe beiliegende Betriebsanleitung für die Montageart.

7 Anzahl der Eingangsblöcke

(nur für EX250-kompatibles Set S ausfüllen)

—	ohne SI-Einheit/Eingangsblock (SD0)
0	ohne Eingangsblock
1	mit 1 Eingangsblock
⋮	⋮
8	mit 8 Eingangsblöcken

Anm.) Die max. Stationsanzahl ist bei dem mit der AS-Schnittstelle kompatiblen Set S begrenzt. Siehe Seite 10 für detaillierte Angaben.

8 Eingangsblockausführung

(nur für EX250-kompatibles Set S ausfüllen)

—	ohne Eingangsblock
1	M12, 2 Eingänge
2	M12, 4 Eingänge
3	M8, 4 Eingänge (3 Pins)

9 Eingangsblock

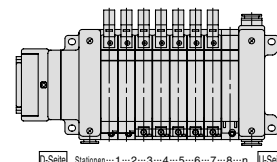
(nur für EX250-kompatibles Set S ausfüllen)

—	PNP-Sensoreingang (+COM) oder ohne Eingangsblock
N	NPN-Sensoreingang (- COM)

10 Option

—	ohne
B Anm. 2)	Staudruck-Rückschlagventil an allen Stationen
D	mit DIN-Schiene (Schiene Länge: Standard)
D□ Anm. 3)	mit DIN-Schiene (Schiene Länge: Speziallänge)
K Anm. 4)	Spezialverdrahtung (außer Doppelverdrahtung)
N	mit Typenschild
R Anm. 5)	externe Vorsteuerung
S Anm. 6)	Ausgang für Direktentlüftung mit eingebautem Schalldämpfer
T Anm. 7)	P- und R-Anschlussverzweigungen auf U-Seite

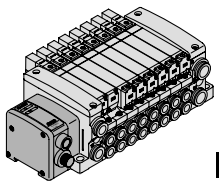
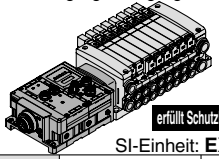
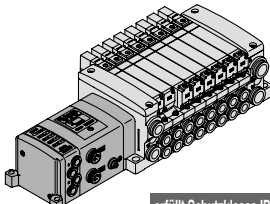
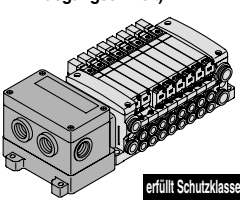
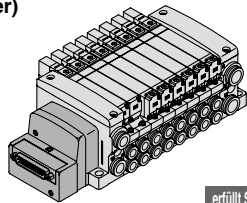
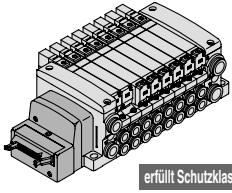
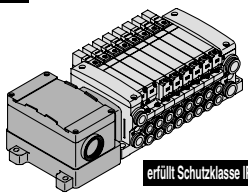
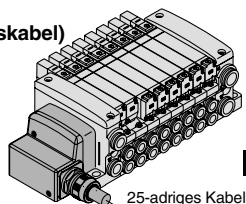
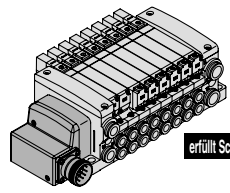
Anm. 1) Führen Sie Angaben von zwei oder mehr Symbolen bitte alphabetisch auf. Beispiel: -BRS
 Anm. 2) Wenn ein Staudruck-Rückschlagventil nur an bestimmten Ventilstationen installiert werden soll, geben Sie die Einbaulage im Spezifikationsformular für Mehrfachanschlussplatten an.
 Anm. 3) Wenn die DIN-Schiene (mit DIN-Schiene) mit Spannungsversorgung über einen 7/8-Zoll-Stecker für die Endplatte der Serie VQC2000 gewählt wurde, die Zahl der I/O-Stationen 9 beträgt und die max. Zahl der Ventilstationen 23 ist. Die DIN-Schiene kann nicht für 24 Stationen spezifiziert werden. (Siehe Gesamtlänge der DIN-Schiene auf S. 20.)
 Anm. 4) Geben Sie für eine Speziallänge der DIN-Schiene "D□" an. (Tragen Sie die Stationsanzahl im □ ein.)
 Beispiel: -D08
 In diesem Fall werden die Stationen, ungeachtet der tatsächlichen Anzahl der Stationen auf der Mehrfachanschlussplatte, auf eine DIN-Schiene für 8 Stationen montiert.
 Die angegebene Stationsanzahl muss größer sein als die Stationsanzahl auf der Mehrfachanschlussplatte.
 Geben Sie für die Option ohne DIN-Schiene "-D0" an.
 Anm. 5) Geben Sie bei gemischter Einzel- und Doppelverdrahtung die Verdrahtungsart jeder einzelnen Station auf dem Spezifikationsformular für Mehrfachanschlussplatten an.
 Anm. 6) Geben Sie für die Ausführung "-R" mit externer Vorsteuerung auch beim verwendbaren Ventil die Spezifikation "R" an.
 Anm. 7) Der eingebaute Schalldämpfer entspricht nicht der Schutzklasse IP67.
 Anm. 8) Versorgungs- und Entlüftungsanschluss auf beiden Seiten der U-Seite (Abzweigung auf Zylinderanschlussseite und Spulenseite). Anschluss mit Steckverbindung für ø12.
 Anm. 9) Bitte setzen Sie sich mit SMC in Verbindung, wenn Sie von der Direktmontage zur DIN-Schiene Montage wechseln möchten.
 Anm. 10) Bei der Ausführung EX600 "ohne SI-Einheit (SD60)" kann "mit DIN-Schiene (D)" nicht ausgewählt werden.
 Anm. 11) Die DIN-Schiene ist bei der Ausführung EX600 mit DIN-Schiene nicht an der Mehrfachanschlussplatte angebracht, wird jedoch mit dieser geliefert. Siehe Umschlagseite 5 für die Montageart.



* Die Stationen sind von der ersten Station auf der D-Seite ausgehend nummeriert.

3 Set/Elektrischer Eingang/Kabellänge

Anm.) Die Zahl in Klammern zeigt die max. Anzahl der Magnetspulen bei gemischter Verdrahtung (einfach und doppelt) an. Die maximale Stationsanzahl ist durch die Anzahl der Magnetspulen festgelegt. Geben Sie bei Bestellung der gemischten Verdrahtung das Optionssymbol "-K" an.

S Set (serielle Datenübertragung: EX500 in Gateway-Ausführung)  Anm.) Eine Gateway-Einheit sowie ein Kommunikationskabel sind separat erforderlich. erfüllt Schutzklasse IP67 SI-Einheit: EX500		S Set (serielle Datenübertragung (Feldbussystem: EX600 mit Eingangs-/Ausgangseinheit (I/O))  erfüllt Schutzklasse IP67 SI-Einheit: EX600		S Set (Feldbus: EX250 mit Eingangs-/ Ausgangseinheit (I/O))  erfüllt Schutzklasse IP40 SI-Einheit: EX250		SD0 ohne SI-Einheit SDQ DeviceNet™ SDN PROFIBUS-DP SDV CC-LINK SDTA AS-Schnittstelle, 8 Eing./8 Ausg., 31 Slave-Modi, 2 Spannungsversorgungssystem SDTB AS-Schnittstelle, 4 Eing./4 Ausg., 31 Slave-Modi, 2 Spannungsversorgungssystem Anm. 2) SDTC AS-Schnittstelle, 8 Eing./8 Ausg., 31 Slave-Modi, 1 Spannungsversorgungssystem Anm. 2) SDTD AS-Schnittstelle, 4 Eing./4 Ausg., 31 Slave-Modi, 1 Spannungsversorgungssystem SDY CANopen SDZCN ControlNet™ (erfüllt Schutzklasse IP40) Anm. 3) SDZEN Ethernet/IP™	1 bis 12 Stationen (24) 1 bis 4 Stationen (8) 1 bis 2 Stationen (4) 1 bis 4 Stationen (8) 1 bis 2 Stationen (4) 1 bis 12 Stationen (24)
S Set (Feldbus: EX126 mit Ausgangseinheit)  erfüllt Schutzklasse IP67 SI-Einheit: EX126		F Set (D-Substecker)  erfüllt Schutzklasse IP40		P Set (Flachbandkabel) Anm.) Für einen Flachbandkabelstecker mit 20 Pins muss die Kabel-Baugruppe extra bestellt werden.  erfüllt Schutzklasse IP40		PD0 Flachbandkabel (26P) ohne Kabel PD1 Flachbandkabel (26P) mit Kabel 1.5 m PD2 Flachbandkabel (26P) mit Kabel 3.0 m PD3 Flachbandkabel (26P) mit Kabel 5.0 m PDC Flachbandkabel (20P) ohne Kabel	1 bis 8 Stationen (16) 1 bis 12 Stationen (24) 1 bis 9 Stationen (18)
T Set (Klemmenkasten)  erfüllt Schutzklasse IP67		L Set (Anschlusskabel)  25-adriges Kabel erfüllt Schutzklasse IP67		M Set (runder Stecker)  erfüllt Schutzklasse IP67		MD0 runder Stecker (26P) ohne Kabel MD1 runder Stecker (26P) mit Kabel 1.5 m MD2 runder Stecker (26P) mit Kabel 3.0 m MD3 runder Stecker (26 Stk.) mit Kabel 5.0 m	1 bis 10 Stationen (20) 1 bis 12 Stationen (24)
SDA2 DeviceNet™, PROFIBUS DP, CC-LINK, EtherNet/IP™	1 bis 8 Stationen (16)	SDVB CC-LINK	1 bis 8 Stationen (16)	FD0 D-Substecker (25P) ohne Kabel FD1 D-Substecker (25P) mit Kabel 1.5 m FD2 D-Substecker (25P) mit Kabel 3.0 m FD3 D-Substecker (25P) mit Kabel 5.0 m	1 bis 12 Stationen (24)	LD0 Anschlusskabel (25-adrig) Anschlusskabellänge 0.6 m LD1 Anschlusskabel (25-adrig) Anschlusskabellänge 1.5 m LD2 Anschlusskabel (25-adrig) Anschlusskabellänge 3.0 m	1 bis 12 Stationen (24)

Anm. 1) Die Zahl in Klammern zeigt die max. Anzahl der Stationen bei Spezialverdrahtung an. (Option "-K")
 Anm. 2) Bei SI-Einheiten mit SDTC- bzw. SDTD-Spezifikation ist der Versorgungsstrom von der SI-Einheit zum Eingangsblock oder Ventil begrenzt.
 Anm. 3) SI-Einheiten mit ausschließlicher SDZCN-Spezifikation erfüllen die Schutzklasse IP40. (Alle sonstigen SI-Einheiten erfüllen die Schutzklasse IP67.)

Bestell-Nr. SI-Einheit EX500

Symbol	Protokoll	Bestell-Nr. SI-Einheit	
		NPN-Ausgang (+ COM.)	PNP-Ausgang (- COM.)
SDA2	DeviceNet™	EX500-Q001	EX500-Q101
	PROFIBUS-DP		
	CC-LINK		
	Ethernet/IP™		

Bestell-Nr. SI-Einheit EX600

Symbol	Protokoll	Bestell-Nr. SI-Einheit	
		PNP-Ausgang	NPN-Ausgang
SD6Q	DeviceNet™	EX600-SDN1A	EX600-SDN2A
SD6N	CC-LINK	EX600-SMJ1	EX600-SMJ2
SD6V	PROFIBUS DP	EX600-SPR1A	EX600-SPR2A
SD6ZE	Ethernet/IP™	EX600-SEN1	EX600-SEN2

Bestell-Nr. SI-Einheit EX250

Symbol	Protokoll	Bestell-Nr. SI-Einheit
SDQ	DeviceNet™	EX250-SDN1
SDN	PROFIBUS-DP	EX250-SPR1
SDV	CC-LINK	EX250-SMJ2
SDTA	AS-Schnittstelle, 8 Eing./8 Ausg., 31 Slave-Modi, 2 Spannungsversorgungssystem	EX250-SAS3
SDTB	AS-Schnittstelle, 4 Eing./4 Ausg., 31 Slave-Modi, 2 Spannungsversorgungssystem	EX250-SAS5
SDTC	AS-Schnittstelle, 8 Eing./8 Ausg., 31 Slave-Modi, 1 Spannungsversorgungssystem	EX250-SAS7
SDTD	AS-Schnittstelle, 4 Eing./4 Ausg., 31 Slave-Modi, 1 Spannungsversorgungssystem	EX250-SAS9
SDY	CANopen	EX250-SCA1A
SDZCN	ControlNet™	EX250-SCN1
SDZEN	Ethernet/IP™	EX250-SEN1

EX126 Bestell-Nr. SI-Einheit

Symbol	Protokoll	Bestell-Nr. SI-Einheit
SDVB	CC-LINK	EX126D-SMJ1

Bestellschlüssel Ventile

VQC2 **1** **0** **0** - **5** **1**

Serie VQC2000 • A B C D E F

A Funktionsweise

1	5/2-Wege monostabil (A) (B) 5 1 3 (R1) (P) (R2)	Anm.) A 2x3/2-Wege-Ventil (A) (B) 5 1 3 (R1) (P) (R2) N.C. N.C.
2	5/2-Wege bistabil (Stahl) (A) (B) 5 1 3 (R1) (P) (R2)	Anm.) B 2x3/2-Wege-Ventil (B) (A) (B) 5 1 3 (R1) (P) (R2) N.O. N.O.
	5/2-Wege bistabil (weichdichtend) (A) (B) 5 1 3 (R1) (P) (R2)	Anm.) C 2x3/2-Wege-Ventil (C) (A) (B) 5 1 3 (R1) (P) (R2) N.C. N.O.
3	5/3-Wege Mittelstellung geschlossen (A) (B) 5 1 3 (R1) (P) (R2)	Anm.) Nur weichdichtender Schieber.
4	5/3-Wege Mittelstellung offen (A) (B) 5 1 3 (R1) (P) (R2)	
5	5/3-Wege Mittelstellung druckbeaufschlagt (A) (B) 5 1 3 (R1) (P) (R2)	

B Dichtung

0	Stahlschieber
1	weichdichtender Schieber

C Funktion

—	Standard (0.4 W)
B	Ausführung mit kurzer Ansprechzeit (0.95 W)
K Anm. 2)	Hochdruckausführung (1.0 MPa, 0.95 W)
N Anm. 3)	negativ COM
R Anm. 4)	extern vorgesteuert

Anm. 1) Wenn zwei oder mehr Symbole erforderlich sind, geben Sie diese bitte in alphabetischer Reihenfolge an. Die Kombination von "B" und "K" ist jedoch nicht möglich.

Anm. 2) Nur mit Stahlschieber.

Anm. 3) Wenn für die SI-Einheit

"-COM." spezifiziert ist, wählen und montieren Sie ein negatives COM-Ventil.

Anm. 4) 2x3/2-Wegeventil kann nicht verwendet werden.

D Spulenspannung

5 Anm.)	24 VDC
6	12 VDC

Anm.) Set S ist nur mit 24 VDC erhältlich.

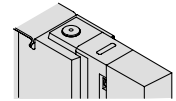
E Betriebsanzeige/ Funkenlöschung

—	ja
E Anm.)	ohne

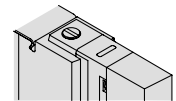
Anm.) Nicht verwendbar mit Set S.

F Handhilfsbetätigung

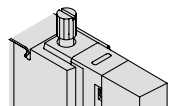
—: nicht verriegelbar
(Werkzeug erforderlich)



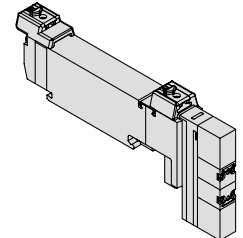
B: verriegelbar
(Werkzeug erforderlich)



C: manuelle Verriegelung

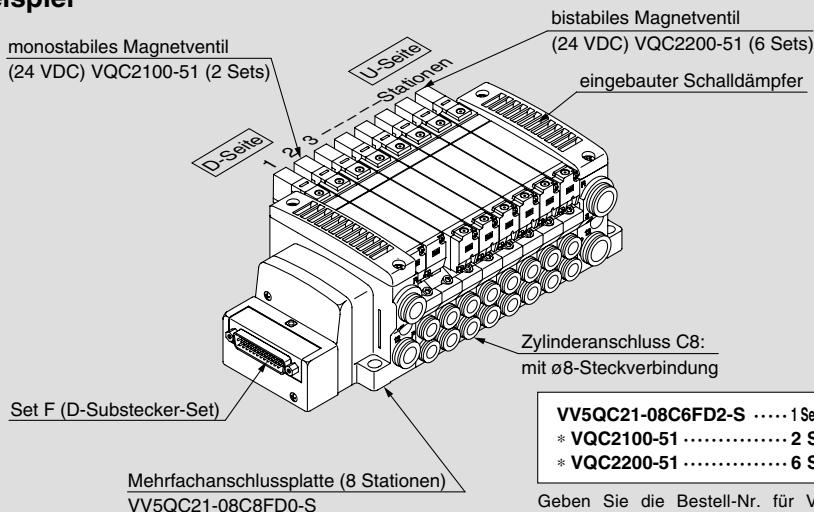


D: verriegelbar mit Schieber
(manuell)



Bestellschlüssel Mehrfachanschlussplatte

Beispiel

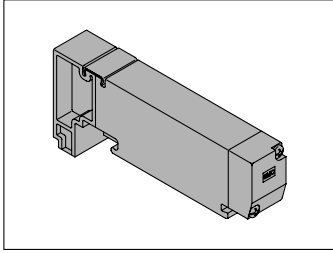


VV5QC21-08C8FD2-S 1 Set (Set F, eingebauter Schalldämpfer, Bestell-Nr. 8-Stationen-Mehrfachanschlussplatte)
 * VQC2100-51 2 Sets (Bestell-Nr. monostabiles Magnetventil)
 * VQC2200-51 6 Sets (Bestell-Nr. bistabiles Magnetventil)

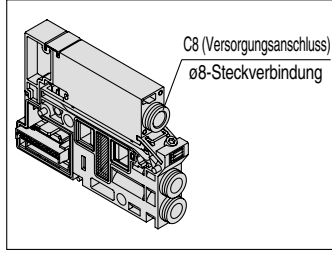
Geben Sie die Bestell-Nr. für Ventile und Zubehör zusammen unter der Bestell-Nr. der Mehrfachanschlussplatte an. Komplexe Anordnungen sind auf dem Spezifikationsformular für Mehrfachanschlussplatten anzugeben.

Zubehör für Mehrfachanschlussplatte Nähere Angaben finden Sie auf Seite 44 bis 46.

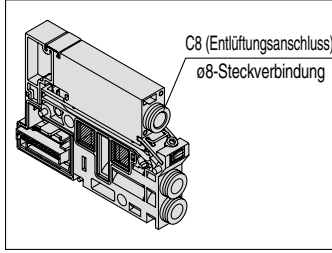
Blindplatte
VVQ2000-10A-1



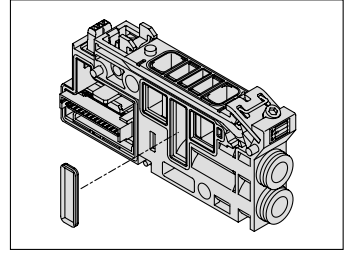
Individuelle Versorgung
VVQ2000-P-1-C8
N9



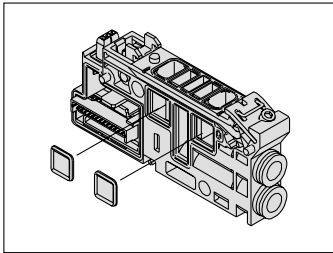
Individuelle Entlüftung
VVQ2000-R-1-C8
N9



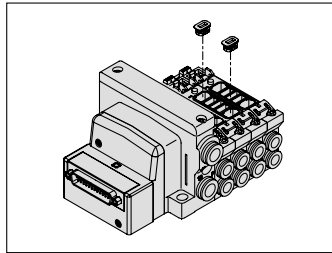
P-Abtrenndichtung
VVQ2000-16A



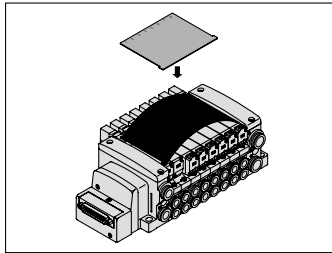
R-Abtrenndichtung
VVQ2000-19A



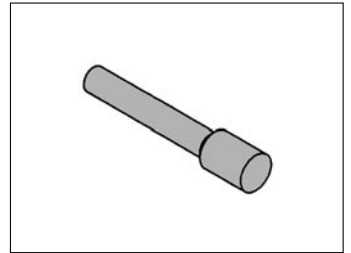
Staudruck-Rückschlagventil [-B]
VVQ2000-18A



Namenplatte [-N]
VVQ2000-N-(1 bis max. Stationen)



Blindstopfen
KQ2P-□



DIN-Schienen-Anbausatz
[-D] VVQ2000-57A

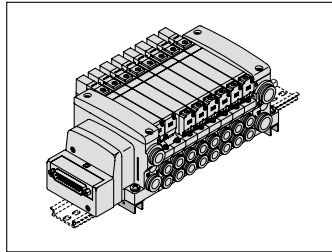
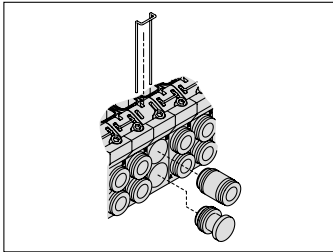
{Für Set F/L/M/P/S (EX500)}

VVQC2000-57A-S

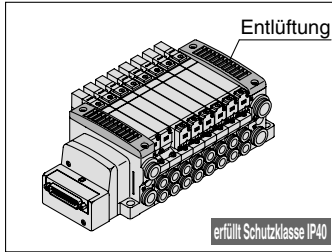
{Für Set S (EX250)}

VVQC2000-57A-T (Für Set T)

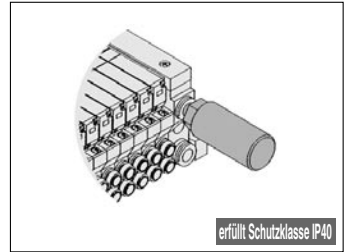
Verschlussstopfen
VVQ1000-58A



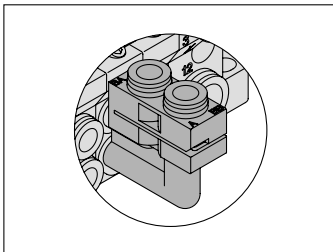
Ausgang für Direktentlüftung mit eingebautem Schalldämpfer [-S]



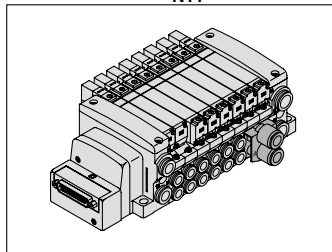
Schalldämpfer (für Entlüftungsanschluss)
AN200-KM10



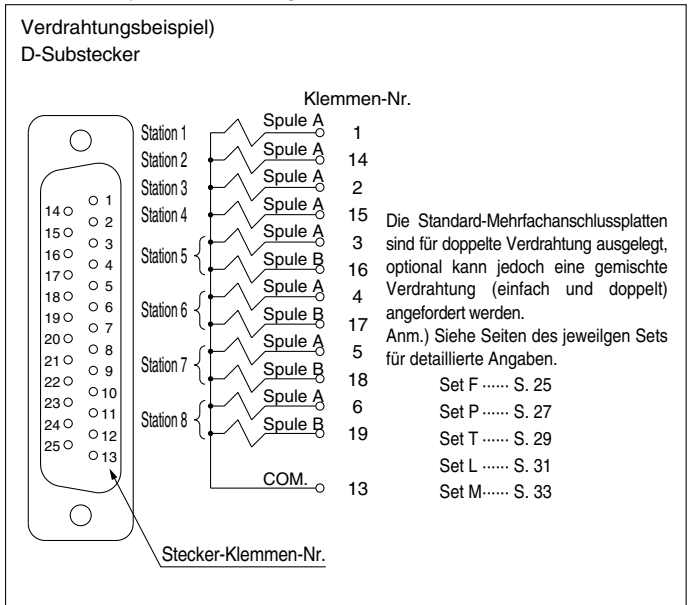
Winkel-Steckverbindung
VVQ2000-F-L-□



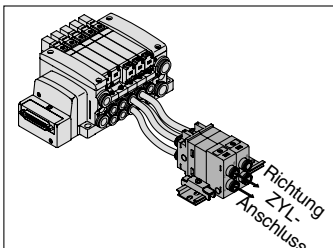
2-Stationen-Kupplung
VVQ2000-52A-C10
N11



Elektrische Spezialverdrahtung [-K]



Entsperrbares Doppelrückschlagventil
VVQ2000-FPG-□□-□

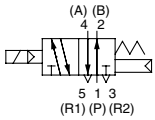


Interne Verdrahtung

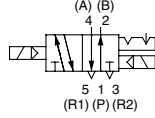
Modell

Symbol

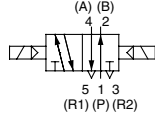
5/2-Wege monostabil



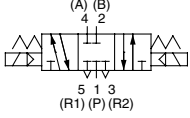
5/2-Wege bistabil (Stahl)



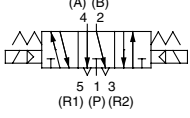
5/2-Wege bistabil (weichdichtend)



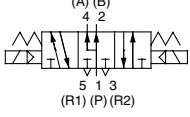
5/3-Wege Mittelstellung geschlossen



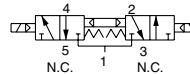
5/3-Wege Mittelstellung offen



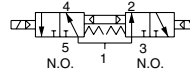
5/3-Wege Mittelstellung druckbeaufschlagt



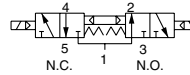
2x3/2-Wege-Ventil (A)



2x3/2-Wege-Ventil (B)



2x3/2-Wege-Ventil (C)



Serie	Funktionsweise	Modell	Durchfluss-Kennlinien										Ansprchzeit Anm. 2 (ms)		Gewicht (g)
			1 → 4, 2 (P → A, B)					4, 2 → 5, 3 (A, B → R1, R2)					Standardausführung: 0.4 W	kurze Ansprechzeit: 0.95 W	
			C [dm³/(s·bar)]	b	Cv	Q [l/min] (ANR) Anm. 3	C [dm³/(s·bar)]	b	Cv	Q [l/min] (ANR) Anm. 3					
VQC1000	5/2-Wege	monostabil	Stahlschieber	VQC1100	0.70	0.15	0.16	163	0.72	0.25	0.18	178	max.15	max.12	67
			weichd. Schieber	VQC1101	0.85	0.20	0.21	204	1.0	0.30	0.25	254	max.20	max.15	
		bistabil	Stahlschieber	VQC1200	0.70	0.15	0.16	163	0.72	0.25	0.18	178	max.13	max.10	
			weichd. Schieberr	VQC1201	0.85	0.20	0.21	204	1.0	0.30	0.25	254	max.20	max.15	
	5/3-Wege	Mittelstellung geschlossen	Stahlschieber	VQC1300	0.68	0.15	0.16	158	0.72	0.25	0.18	178	max.26	max.20	77
			weichd. Schieber	VQC1301	0.70	0.20	0.16	168	0.65	0.42	0.18	179	max.33	max.25	
		Mittelstellung offen	Stahlschieber	VQC1400	0.68	0.15	0.16	158	0.72	0.25	0.18	178	max.26	max.20	
			weichd. Schieber	VQC1401	0.70	0.20	0.16	168	1.0	0.30	0.25	254	max.33	max.25	
		Mittelstellung druckbeaufschlagt	Stahlschieber	VQC1500	0.70	0.15	0.16	163	0.72	0.25	0.18	178	max.26	max.20	
			weichd. Schieber	VQC1501	0.85	0.20	0.21	204	0.65	0.42	0.18	179	max.33	max.25	
2x3/2-Wege	2x3/2-Wegeventil	weichd. Schieber	VQC1 ^A _B 01 _C	0.70	0.20	0.16	168	0.70	0.20	0.16	168	max.33	max.25		
VQC2000	5/2-Wege	monostabil	Stahlschieber	VQC2100	2.0	0.15	0.46	466	2.6	0.15	0.60	606	max.29	max.22	95
			weichd. Schieber	VQC2101	2.2	0.28	0.55	552	3.2	0.30	0.80	814	max.31	max.24	
		bistabil	Stahlschieber	VQC2200	2.0	0.15	0.46	466	2.6	0.15	0.60	606	max.20	max.15	
			weichd. Schieber	VQC2201	2.2	0.28	0.55	552	3.2	0.30	0.80	814	max.26	max.20	
	5/3-Wege	Mittelstellung geschlossen	Stahlschieber	VQC2300	2.0	0.15	0.46	466	2.0	0.18	0.46	474	max.38	max.29	105
			weichd. Schieber	VQC2301	2.0	0.28	0.49	502	2.2	0.31	0.60	563	max.44	max.34	
		Mittelstellung offen	Stahlschieber	VQC2400	2.0	0.15	0.46	466	2.6	0.15	0.60	606	max.38	max.29	
			weichd. Schieber	VQC2401	2.0	0.28	0.49	502	3.2	0.30	0.80	814	max.44	max.34	
		Mittelstellung druckbeaufschlagt	Stahlschieber	VQC2500	2.4	0.17	0.57	565	2.0	0.18	0.46	474	max.38	max.29	
			weichd. Schieber	VQC2501	3.2	0.28	0.80	804	2.2	0.31	0.60	563	max.44	max.34	
2x3/2-Wege	2x3/2-Wegeventil	weichd. Schieber	VQC2 ^A _B 01 _C	1.8	0.28	0.46	452	1.8	0.28	0.46	452	max.44	max.34		



Anm. 1) Die Werte in obiger Tabelle gelten unter folgenden Bedingungen:

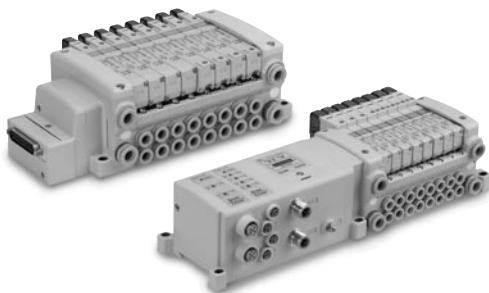
VQC1000: Zylinder-Anschlussgröße C6 ohne Staudruck-Rückschlagventil

VQC2000: Zylinder-Anschlussgröße C8 ohne Staudruck-Rückschlagventil

Anm. 2) Die Werte dieser Spalte sind gemäß JIS B 8375-1981 (bei Betrieb mit sauberer Druckluft und einem Versorgungsdruck von 0.5 MPa. Mit Betriebsanzeige und Funkenlöschung. Die Werte variieren je nach Druck und Luftqualität.)

Die Werte für die bistabilen Ausführungen gelten bei eingeschaltetem Schalter.

Anm. 3) Diese Werte wurden nach ISO6358 errechnet und stellen die Durchflussrate unter Standardbedingungen bei einem Eingangsdruck von 0.6 MPa (relativer Druck) und einem Druckabfall von 0.1 MPa dar.



Technische Daten (Standard)

technische Daten Ventil	Ventiltyp		Stahlschieber	weichdichtender Schieber	
	Medium		Druckluft, Edelgas		
	max. Betriebsdruck		0.7 MPa (Hochdruckausführung: 1.0 MPa)	0.7 MPa	
	min. Betriebsdruck	monostabil	0.1 MPa	0.15 MPa	
		bistabil	0.1 MPa		
		5/3-Wege	0.1 MPa	0.2 MPa	
		2x3/2-Wege	—	0.15 MPa	
	Umgebungs- und Medientemperatur		-10 bis 50°C Anm. 1)		
	Schmierung		nicht erforderlich		
	Handhilfsbetätigung		nicht verriegelbar/verriegelbar (Werkzeug erforderlich) Semi-Standard		
Stoßfestigkeit/Vibrationsbeständigkeit		150/30 m/s ² Anm. 2)			
Schutzklasse		staubdicht (erfüllt IP67) Anm. 3)			
elektrische Kenndaten	Spulennennspannung		24 VDC		
	zulässige Spannungsschwankung		±10% der Nennspannung		
	Spulenisoliationsklasse		entspricht Klasse B		
	Leistungsaufnahme (Strom)	24 VDC	0.4 W DC (17 mA), 0.95 W DC (40 mA) Anm. 4)		
12 VDC		0.4 W DC (34 mA), 0.95 W DC (80 mA) Anm. 4)			

- Anm. 1) Verwenden Sie trockene Druckluft, um Kondensation bei niedrigen Temperaturen zu vermeiden.
 Anm. 2) Stoßfestigkeit.....Keine Fehlfunktion im Test mit einer Falltischanlage. Der Test wurde jeweils in axialer und rechtwinkliger Richtung zu Hauptventil und Anker durchgeführt, sowohl im erregten als auch im nicht erregten Zustand.
 VibrationsbeständigkeitKeine Fehlfunktionen im Vibrationstest von 45 bis 2000 Hz. Der Test wurde in axialer Richtung sowie im rechten Winkel zu Hauptventil und Anker durchgeführt, sowohl im erregten als auch im nicht erregten Zustand.
 Anm. 3) Siehe Seiten 1 und 2 für mögliche Varianten.
 Anm. 4) Wert für Ausführung mit kurzer Ansprechzeit bzw. Hochdruckausführung (0.95 W)

Technische Daten Mehrfachanschlussplatte

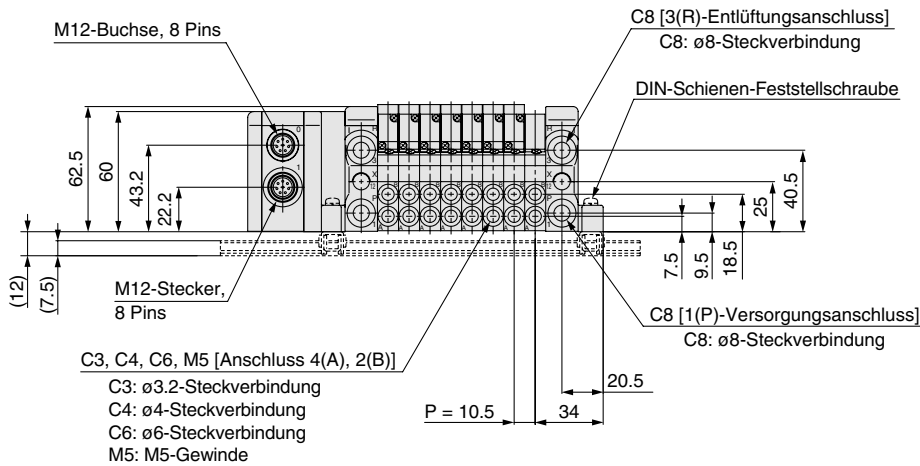
Serie	Ausführung	Anschlussart	Druckluftanschluss		Anm. 2) verwendbare Stationen	verwendbare Magnetventile	Gewicht 5 Stationen (g)	
			Druckluftanschlussposition	Anschlussgröße Anm. 1)				
				1, 3 (P, R)	2, 4 (A, B)			
VQC1000	VV5QC11-□□□	Set F: D-Substecker Set P: Flachbandkabel Set T: Klemmenkasten	seitlich	C8 (ø8) Option: Ausgang für Direktentlüftung mit eingebautem Schalldämpfer	C3 (ø3.2) C4 (ø4) C6 (ø6) M5 (M5-Gewinde)	(Set F/L/M/P) 1 bis 12 Stationen) (Set T 1 bis 10 Stationen)	VQC1□00-5 VQC1□01-5	643 (monostabil) 754 (bistabil, 5/3-Wege)
VQC2000	VV5QC21-□□□	Set S: Feldbusanschluss Set L: Anschlusskabel Set M: runder Stecker	seitlich	C10 (ø10) Option: Ausgang für Direktentlüftung mit eingebautem Schalldämpfer mit Verzweigung C12 (ø12)	C4 (ø4) C6 (ø6) C8 (ø8)	(Set S1 bis 8 Stationen: EX500 1 bis 12 Stationen: EX250)	VQC2□00-5 VQC2□01-5	1076 (monostabil) 1119 (bistabil, 5/3-Wege)

- Anm. 1) Steckverbindungen in Zollgröße sind ebenfalls erhältlich.
 Anm. 2) Die max. Anzahl an Stationen kann optional mittels Spezialverdrahtung (Semi-Standard) erhöht werden.

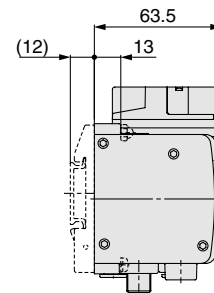
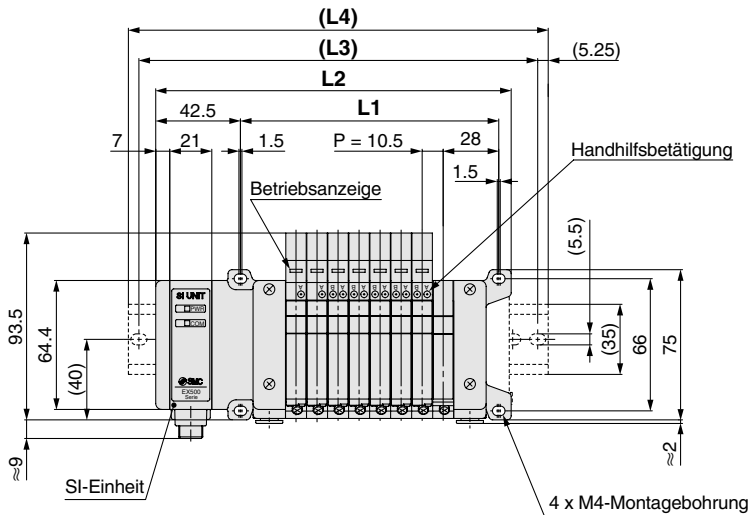
S Serie VQC1000/2000

Set (serielle Datenübertragung) Für Feldbussystem EX500 in Gateway-Ausführung erfüllt Schutzklasse IP67

VV5QC11 Set S (Feldbussystem: EX500)



D-Seite | Stationen | 1 | 2 | 3 | 4 | 5 | 6 | 7 | 8 | n | U-Seite



Die gestrichelten Linien gelten für die Ausführung mit DIN-Schienenmontage [-D] (mit DIN-Schienen-Anbausatz).

Formel: $L1 = 10.5n + 45$, $L2 = 10.5n + 93.5$ n: Stationen (max. 16 Stationen)

L \ n	1	2	3	4	5	6	7	8	9	10	11	12	13	14	15	16
L1	55.5	66	76.5	87	97.5	108	118.5	129	139.5	150	160.5	171	181.5	192	202.5	213
L2	104	114.5	125	135.5	146	156.5	167	177.5	188	198.5	209	219.5	230	240.5	251	261.5
L3	125	137.5	150	162.5	175	187.5	187.5	200	212.5	225	237.5	250	250	262.5	275	287.5
L4	135.5	148	160.5	173	185.5	198	198	210.5	223	235.5	248	260.5	260.5	273	285.5	298

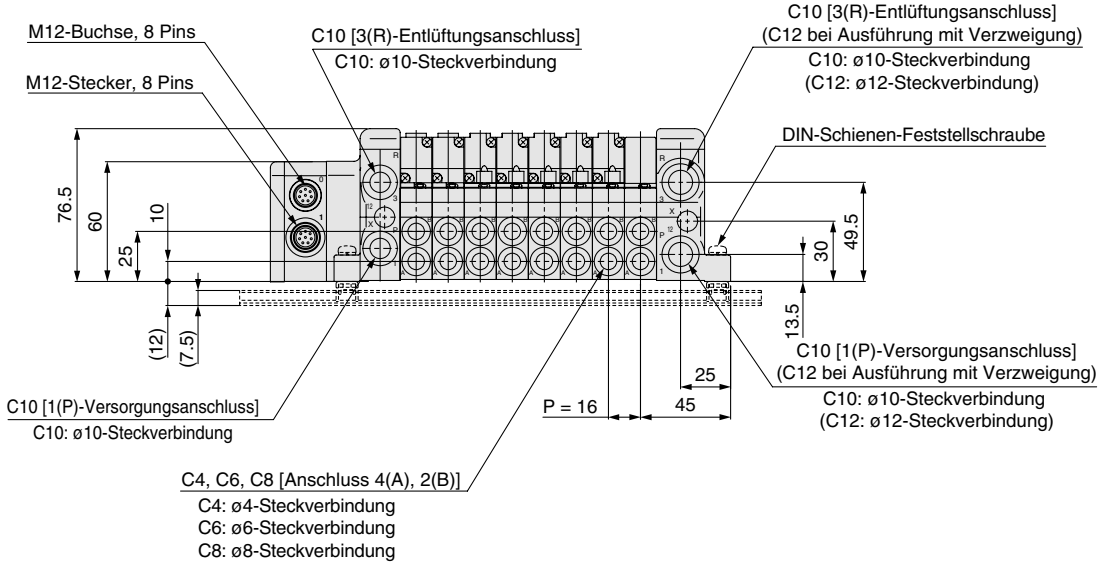
S

Serie VQC1000/2000

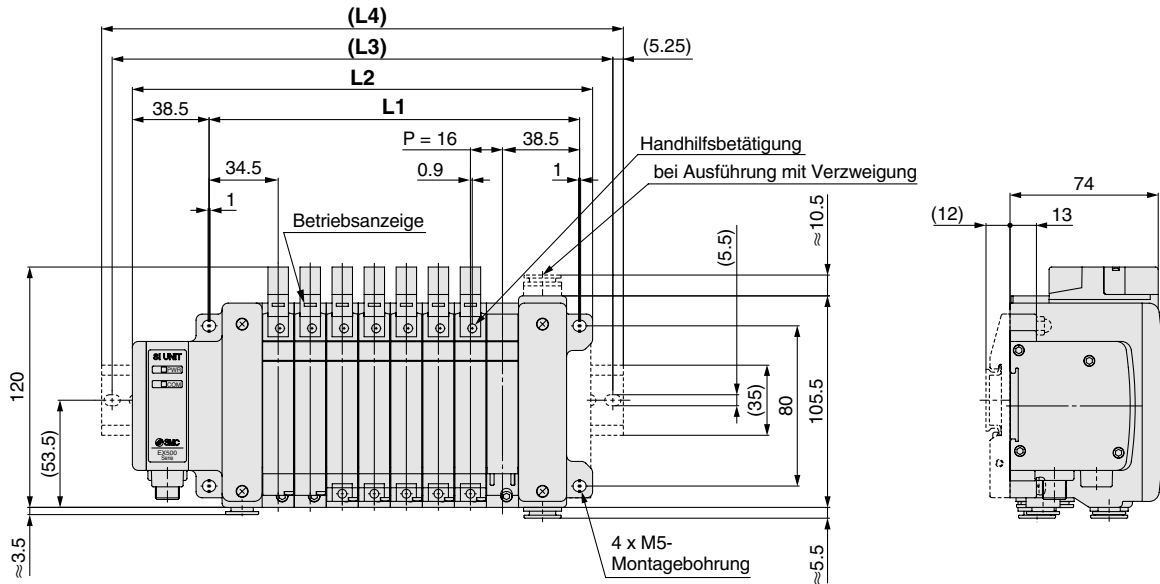
Set (serielle Datenübertragung) Für Feldbussystem EX500 in Gateway-Ausführung

erfüllt Schutzklasse IP67

**VV5QC21 Set S
(Feldbussystem: EX500)**



D-Seite (Stationen) 1-2-3-4-5-6-7-8-n U-Seite



Die gestrichelten Linien gelten für die Ausführung mit DIN-Schienenmontage [-D] (mit DIN-Schienen-Anbausatz).

Formel: L1 = 16n + 57, L2 = 16n + 102 n: Stationen (max. 16 Stationen)

L \ n	1	2	3	4	5	6	7	8	9	10	11	12	13	14	15	16
L1	73	89	105	121	137	153	169	185	201	217	233	249	265	281	297	313
L2	118	134	150	166	182	198	214	230	246	262	278	294	310	326	342	358
L3	137.5	150	175	187.5	200	212.5	237.5	250	262.5	287.5	300	312.5	337.5	350	362.5	375
L4	148	160.5	185.5	198	210.5	223	248	260.5	273	298	310.5	323	348	360.5	373	385.5

Set S

Set F

Set P

Set T

Set L

Set M

Konstruktion

Detailsansicht der Mehrfachanschlussplatte

Zubehör für Mehrfachanschlussplatte

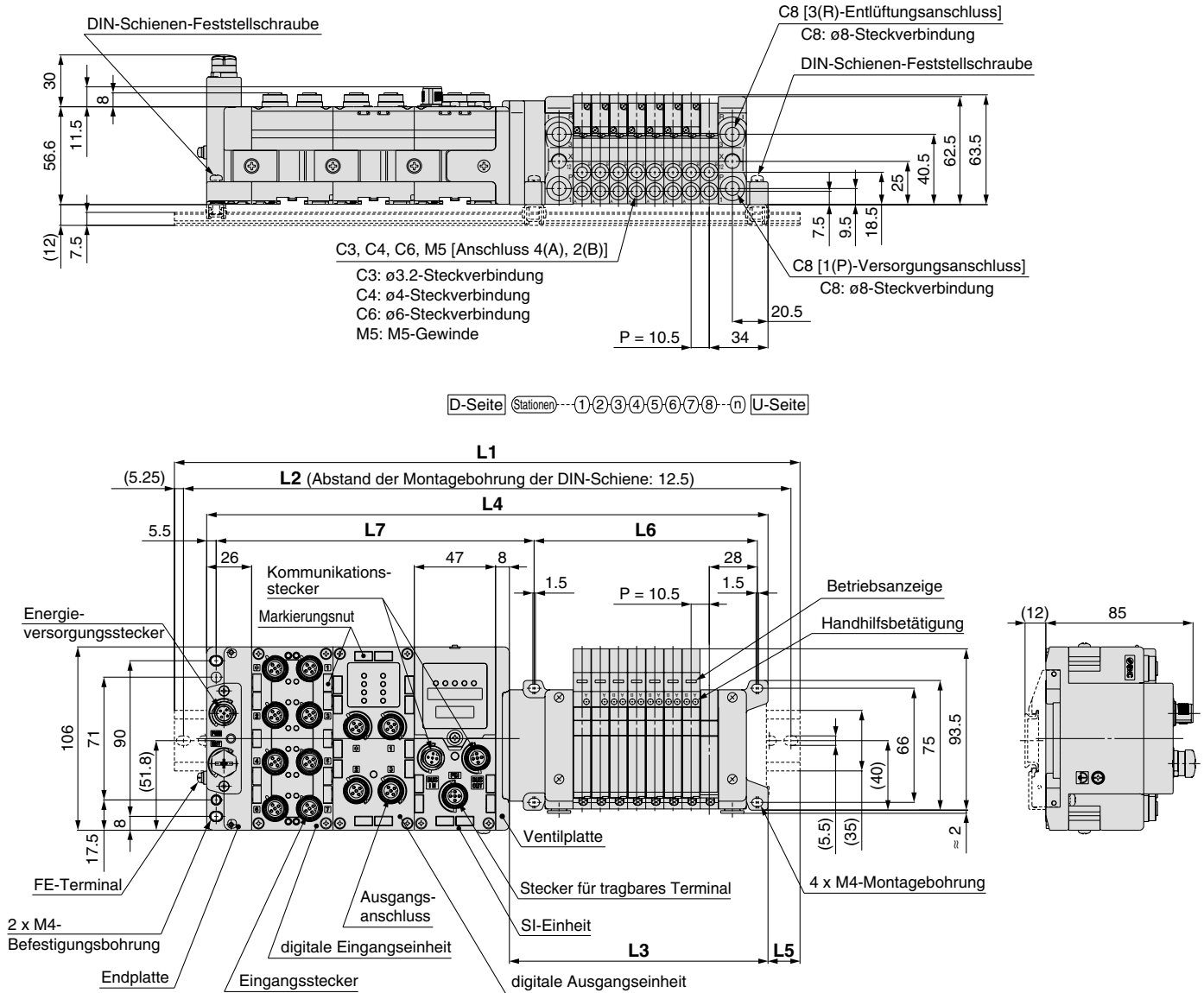
Sicherheitshinweise

Produktspezifische Sicherheitshinweise

VV5QC11

Set S (Feldbussystem: EX600)

Stromversorgung über M12-Stecker



$L2 = L1 - 10.5$
 $L3 = 10.5 \times n1 + 65.5$
 $L4 = L3 + 81 + 47 \times n2$
 $L5 = (L1 - L4) / 2$
 $L6 = 10.5 \times n1 + 45$
 $L7 = 47 \times n2 + 89.8$

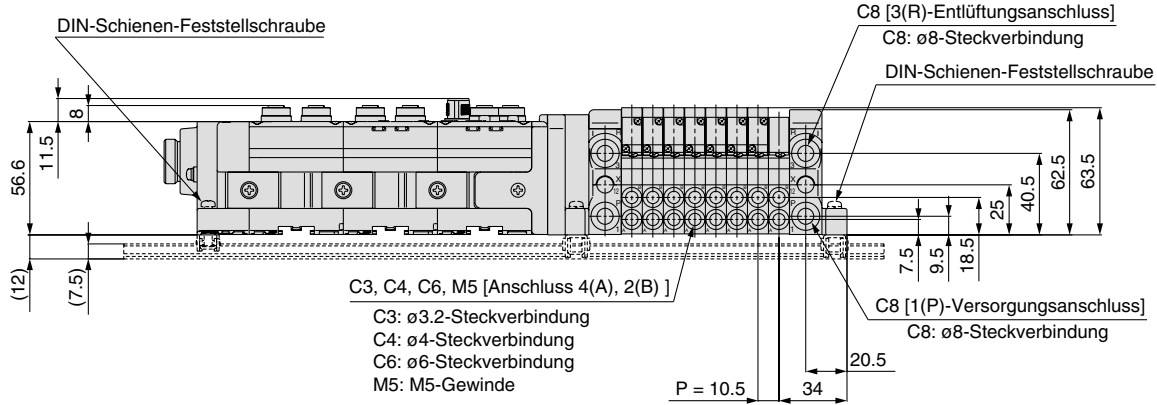
L1: Gesamtlänge der DIN-Schiene

Ventilstationen (n1)	1	2	3	4	5	6	7	8	9	10	11	12	13	14	15	16	17	18	19	20	21	22	23	24
Stationen I/O-Einheit (n2) 0	198	198	210.5	223	235.5	248	260.5	260.5	273	285.5	298	310.5	323	335.5	335.5	348	360.5	373	385.5	398	398	410.5	423	435.5
1	235.5	248	260.5	273	285.5	298	298	310.5	323	335.5	348	360.5	360.5	373	385.5	398	410.5	423	423	435.5	448	460.5	473	485.5
2	285.5	298	310.5	323	323	335.5	348	360.5	373	385.5	398	398	410.5	423	435.5	448	460.5	460.5	473	485.5	498	510.5	523	523
3	335.5	348	360.5	360.5	373	385.5	398	410.5	423	423	435.5	448	460.5	473	485.5	485.5	498	510.5	523	535.5	548	560.5	560.5	573
4	385.5	385.5	398	410.5	423	435.5	448	460.5	460.5	473	485.5	498	510.5	523	523	535.5	548	560.5	573	585.5	585.5	598	610.5	623
5	423	435.5	448	460.5	473	485.5	485.5	498	510.5	523	535.5	548	548	560.5	573	585.5	598	610.5	623	623	635.5	648	660.5	673
6	473	485.5	498	510.5	523	523	535.5	548	560.5	573	585.5	585.5	598	610.5	623	635.5	648	648	660.5	673	685.5	698	710.5	710.5
7	523	535.5	548	548	560.5	573	585.5	598	610.5	610.5	623	635.5	648	660.5	673	685.5	685.5	698	710.5	723	735.5	748	748	760.5
8	573	585.5	585.5	598	610.5	623	635.5	648	648	660.5	673	685.5	698	710.5	710.5	723	735.5	748	760.5	773	773	785.5	798	810.5
9	610.5	623	635.5	648	660.5	673	673	685.5	698	710.5	723	735.5	748	748	760.5	773	785.5	798	810.5	810.5	823	835.5	848	860.5

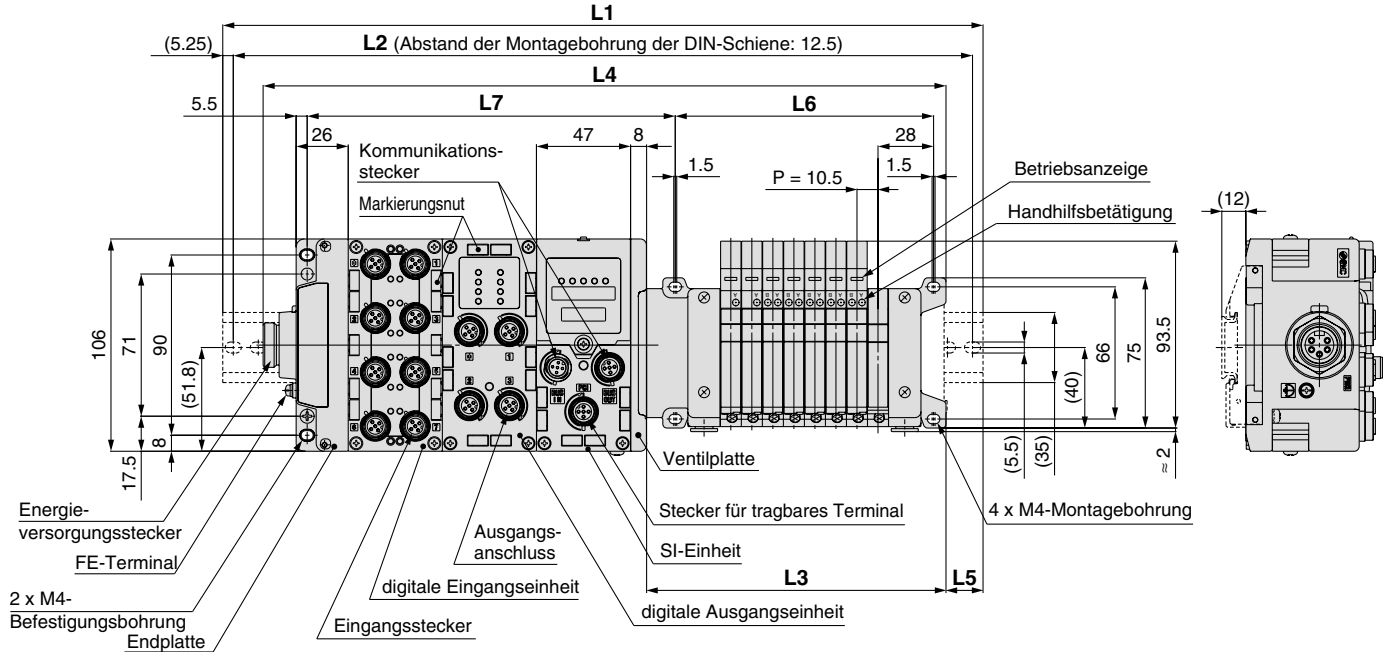
S Serie VQC1000

Set (serielle Datenübertragung) Für Feldbussystem EX600 mit Eingangs-/Ausgangseinheit erfüllt Schutzklasse IP67

VV5QC11 Set S (Feldbussystem: EX600) Stromversorgung über 7/8-Zoll-Stecker



D-Seite (Stationen) ①②③④⑤⑥⑦⑧⑨⑩ U-Seite



$L2 = L1 - 10.5$
 $L3 = 10.5 \times n1 + 65.5$
 $L4 = L3 + 81 + 47 \times n2$
 $L5 = (L1 - L4) / 2$
 $L6 = 10.5 \times n1 + 45$
 $L7 = 47 \times n2 + 89.8$

L1: Gesamtlänge der DIN-Schiene

Stationen I/O-Einheit (n2)	1	2	3	4	5	6	7	8	9	10	11	12	13	14	15	16	17	18	19	20	21	22	23	24
0	210.5	223	235.5	235.5	248	260.5	273	285.5	298	298	310.5	323	335.5	348	360.5	373	373	385.5	398	410.5	423	435.5	435.5	448
1	260.5	273	273	285.5	298	310.5	323	335.5	335.5	348	360.5	373	385.5	398	398	410.5	423	435.5	448	460.5	460.5	473	485.5	498
2	298	310.5	323	335.5	348	360.5	360.5	373	385.5	398	410.5	423	435.5	448	460.5	473	485.5	498	498	510.5	523	535.5	535.5	548
3	348	360.5	373	385.5	398	398	410.5	423	435.5	448	460.5	460.5	473	485.5	498	510.5	523	523	535.5	548	560.5	573	585.5	598
4	398	410.5	423	423	435.5	448	460.5	473	485.5	498	498	510.5	523	535.5	548	560.5	560.5	573	585.5	598	610.5	623	623	635.5
5	448	460.5	460.5	473	485.5	498	510.5	523	523	535.5	548	560.5	573	585.5	585.5	598	610.5	623	635.5	648	660.5	660.5	673	685.5
6	485.5	498	510.5	523	535.5	548	560.5	560.5	573	585.5	598	610.5	623	623	635.5	648	660.5	673	685.5	685.5	698	710.5	723	735.5
7	535.5	548	560.5	573	585.5	585.5	598	610.5	623	635.5	648	648	660.5	673	685.5	698	710.5	723	723	735.5	748	760.5	773	785.5
8	585.5	598	610.5	623	623	635.5	648	660.5	673	685.5	685.5	698	710.5	723	735.5	748	748	760.5	773	785.5	798	810.5	810.5	823
9	635.5	648	648	660.5	673	685.5	698	710.5	710.5	723	735.5	748	760.5	773	785.5	785.5	798	810.5	823	835.5	848	848	860.5	873

Set S

Set F

Set P

Set T

Set L

Set M

Konstruktion

Detailsicht der Mehrfachanschlussplatte

Zubehör für Mehrfachanschlussplatte

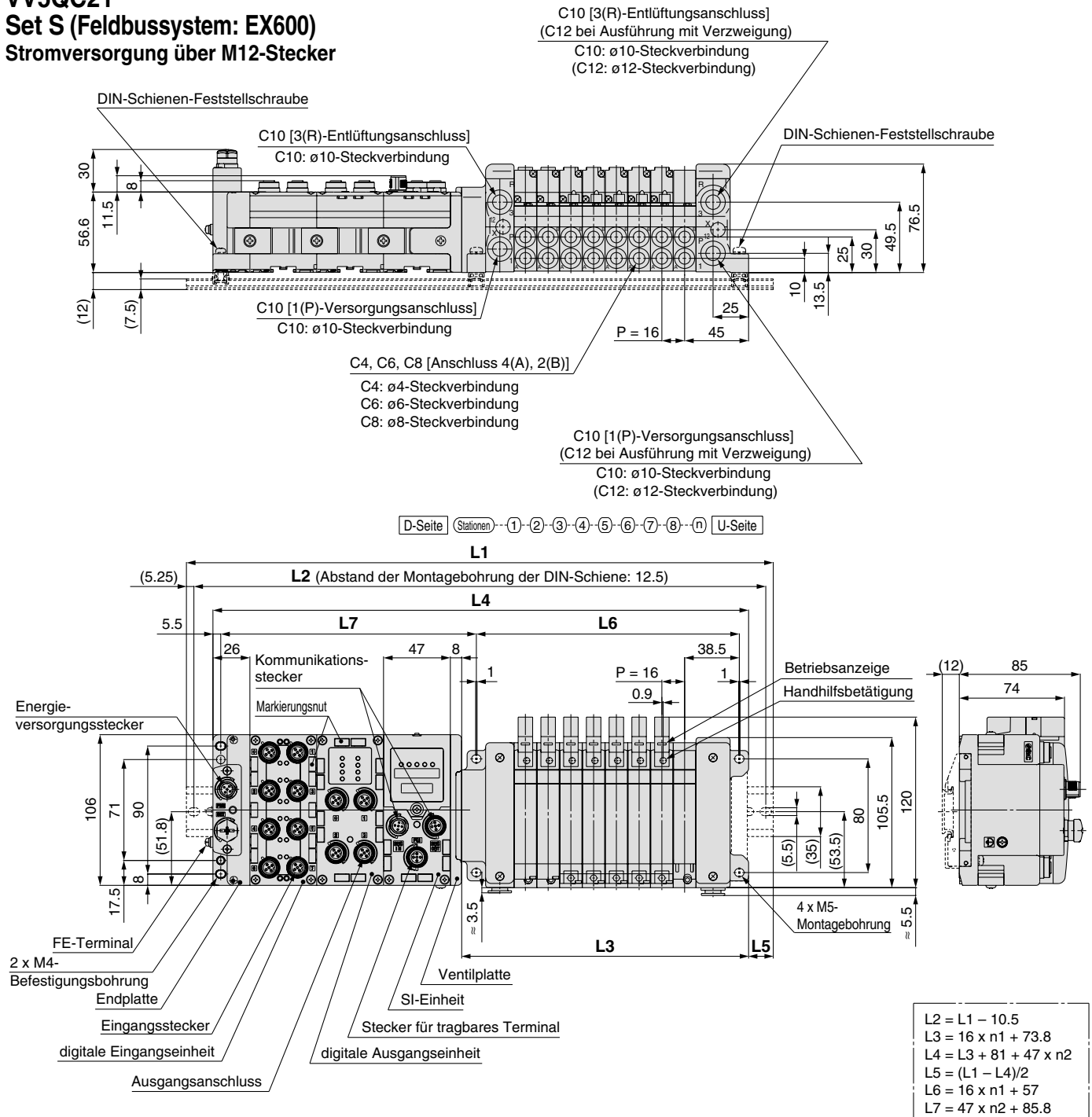
Sicherheits-hinweise

Produktspezifische Sicherheits-hinweise

VV5QC21

Set S (Feldbussystem: EX600)

Stromversorgung über M12-Stecker



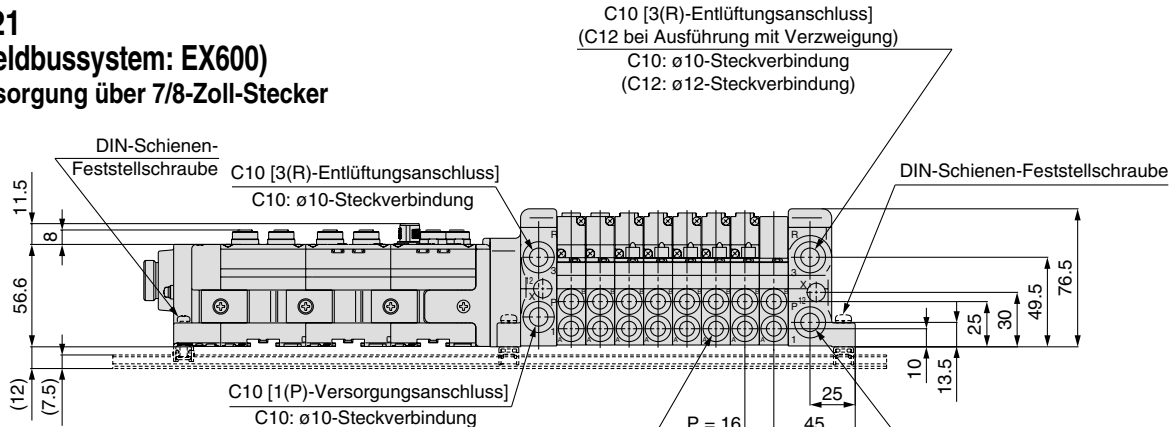
L1: Gesamtlänge der DIN-Schiene

Ventilstationen (n1)	1	2	3	4	5	6	7	8	9	10	11	12	13	14	15	16	17	18	19	20	21	22	23	24
0	210.5	223	235.5	260.5	273	285.5	298	323	335.5	348	373	385.5	398	410.5	435.5	448	460.5	473	498	510.5	523	548	560.5	573
1	248	273	285.5	298	323	335.5	348	360.5	385.5	398	410.5	435.5	448	460.5	473	498	510.5	523	548	560.5	573	585.5	610.5	623
2	298	323	335.5	348	360.5	385.5	398	410.5	423	448	460.5	473	498	510.5	523	535.5	560.5	573	585.5	610.5	623	635.5	648	673
3	348	360.5	385.5	398	410.5	423	448	460.5	473	498	510.5	523	535.5	560.5	573	585.5	598	623	635.5	648	673	685.5	698	710.5
4	398	410.5	423	448	460.5	473	485.5	510.5	523	535.5	560.5	573	585.5	598	623	635.5	648	673	685.5	698	710.5	735.5	748	760.5
5	448	460.5	473	485.5	510.5	523	535.5	548	573	585.5	598	623	635.5	648	660.5	685.5	698	710.5	735.5	748	760.5	773	798	810.5
6	485.5	510.5	523	535.5	548	573	585.5	598	623	635.5	648	660.5	685.5	698	710.5	723	748	760.5	773	798	810.5	823	835.5	860.5
7	535.5	548	573	585.5	598	610.5	635.5	648	660.5	685.5	698	710.5	723	748	760.5	773	798	810.5	823	835.5	860.5	873	885.5	898
8	585.5	598	610.5	635.5	648	660.5	673	698	710.5	723	748	760.5	773	785.5	810.5	823	835.5	860.5	873	885.5	898	923	935.5	948
9	635.5	648	660.5	673	698	710.5	723	748	760.5	773	785.5	810.5	823	835.5	848	873	885.5	898	923	935.5	948	960.5	985.5	998.5

S Serie VQC2000

Set (serielle Datenübertragung) Für Feldbussystem EX600 mit Eingangs-/Ausgangseinheit erfüllt Schutzklasse IP67

VV5QC21 Set S (Feldbussystem: EX600) Stromversorgung über 7/8-Zoll-Stecker

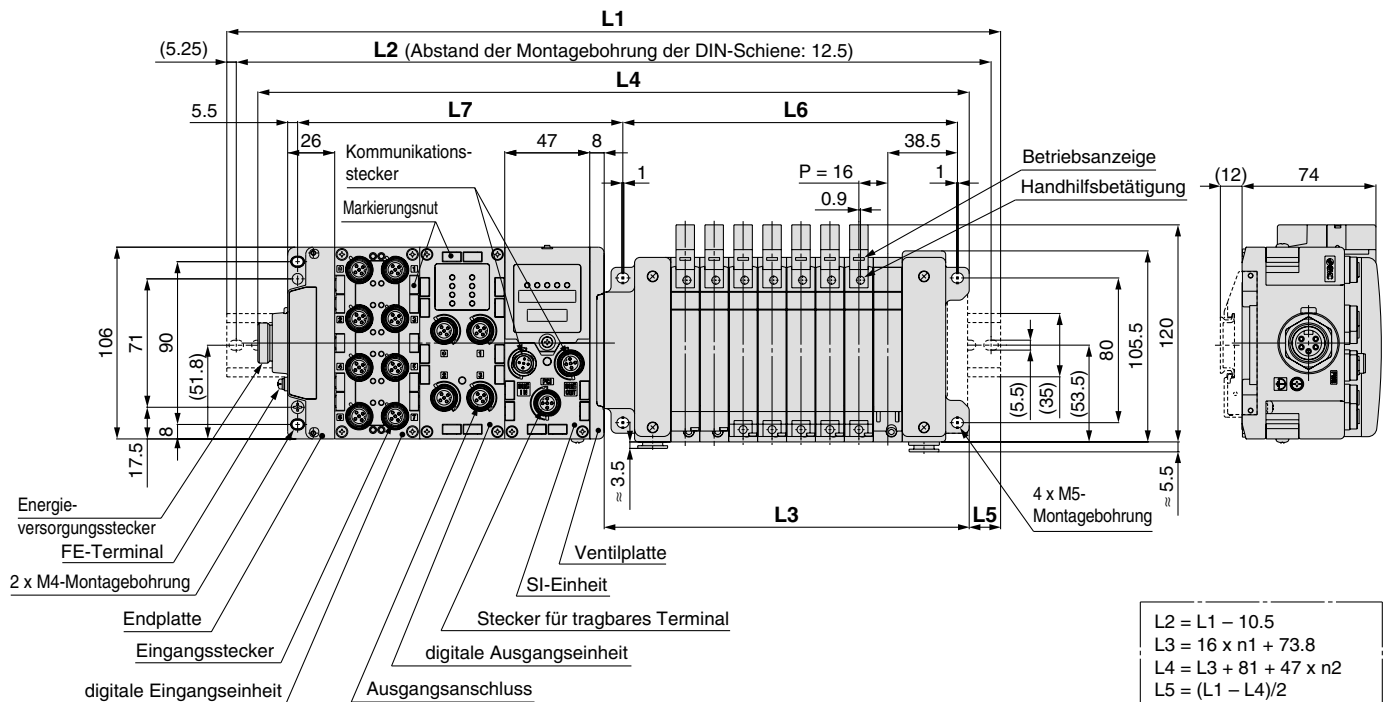


C4, C6, C8 [Anschluss 4(A), 2(B)]

C4: ø4-Steckverbindung
C6: ø6-Steckverbindung
C8: ø8-Steckverbindung

C10 [1(P)-Versorgungsanschluss]
(C12 bei Ausführung mit Verzweigung)
C10: ø10-Steckverbindung
(C12: ø12-Steckverbindung)

D-Seite (Stationen) ①-②-③-④-⑤-⑥-⑦-⑧-⑨-⑩ U-Seite



L1: Gesamtlänge der DIN-Schiene

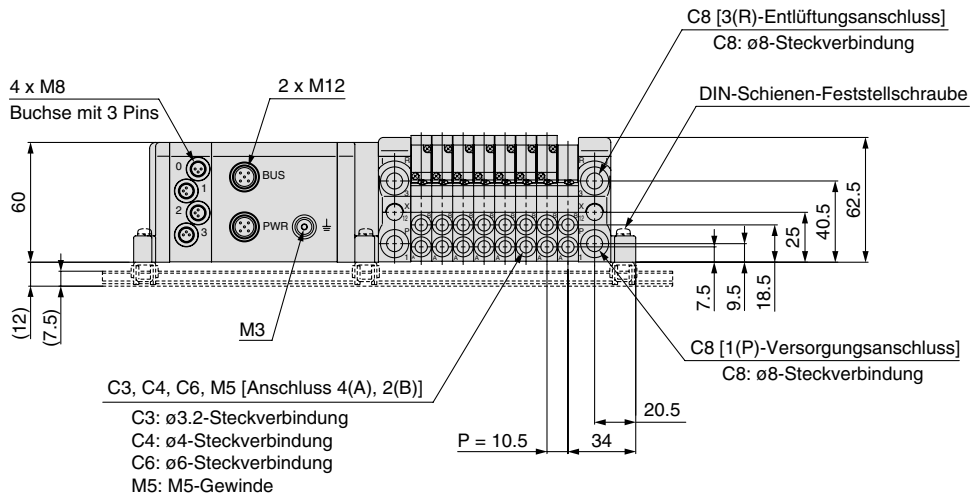
Stationen I/O-Einheit (n2)	Ventilstationen (n1)	1	2	3	4	5	6	7	8	9	10	11	12	13	14	15	16	17	18	19	20	21	22	23	24
0	0	223	235.5	260.5	273	285.5	298	323	335.5	348	373	385.5	398	410.5	435.5	448	460.5	485.5	498	510.5	523	548	560.5	573	585.5
1	1	273	285.5	298	323	335.5	348	360.5	385.5	398	410.5	435.5	448	460.5	473	498	510.5	523	548	560.5	573	585.5	610.5	623	635.5
2	2	323	335.5	348	360.5	385.5	398	410.5	435.5	448	460.5	473	498	510.5	523	535.5	560.5	573	585.5	610.5	623	635.5	648	673	685.5
3	3	360.5	385.5	398	410.5	423	448	460.5	473	498	510.5	523	535.5	560.5	573	585.5	610.5	623	635.5	648	673	685.5	698	710.5	735.5
4	4	410.5	423	448	460.5	473	485.5	510.5	523	535.5	560.5	573	585.5	598	623	635.5	648	673	685.5	698	710.5	735.5	748	760.5	785.5
5	5	460.5	473	485.5	510.5	523	535.5	560.5	573	585.5	598	623	635.5	648	660.5	685.5	698	710.5	735.5	748	760.5	773	798	810.5	823
6	6	510.5	523	535.5	548	573	585.5	598	623	635.5	648	660.5	685.5	698	710.5	735.5	748	760.5	773	798	810.5	823	835.5	860.5	873
7	7	548	573	585.5	598	610.5	635.5	648	660.5	685.5	698	710.5	723	748	760.5	773	798	810.5	823	835.5	860.5	873	885.5	910.5	923
8	8	598	610.5	635.5	648	660.5	685.5	698	710.5	723	748	760.5	773	785.5	810.5	823	835.5	860.5	873	885.5	898	923	935.5	948	973
9	9	648	660.5	673	698	710.5	723	748	760.5	773	785.5	810.5	823	835.5	860.5	873	885.5	898	923	935.5	948	960.5	985.5	985.5	-

Set S
Set F
Set P
Set T
Set L
Set M
Konstruktion
Detailsicht der Mehrfach-anschlussplatte
Zubehör für Mehrfach-anschlussplatte
Sicherheits-hinweise
Produktspezifische Sicherheits-hinweise

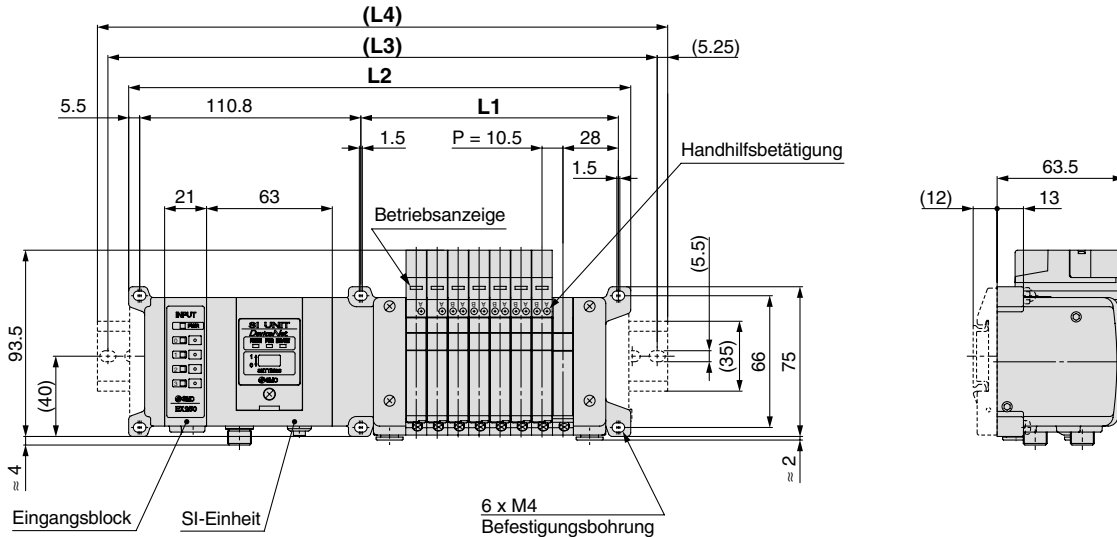
S Serie VQC1000/2000

Set (serielle Datenübertragung) Für Feldbussystem EX250 mit Eingangs-/Ausgangseinheit erfüllt Schutzklasse IP67

VV5QC11 Set S (Feldbussystem: EX250)



D-Seite (Stationen) 1 2 3 4 5 6 7 8 n U-Seite



Die gestrichelten Linien gelten für die Ausführung mit DIN-Schienenmontage [-D] (mit DIN-Schienen-Anbausatz).

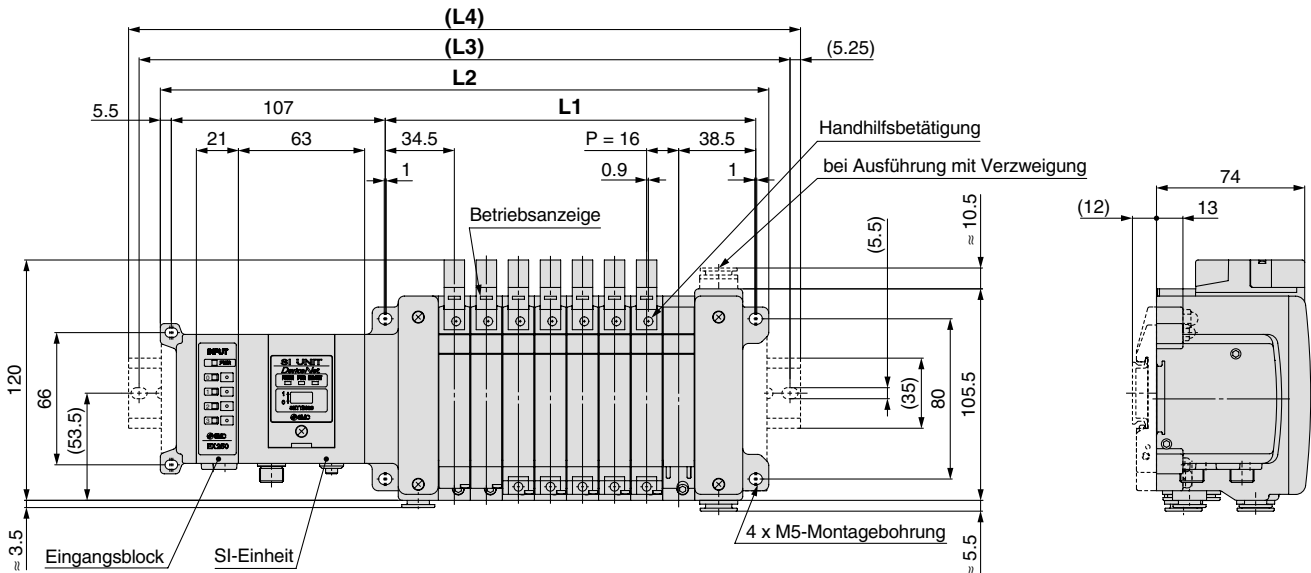
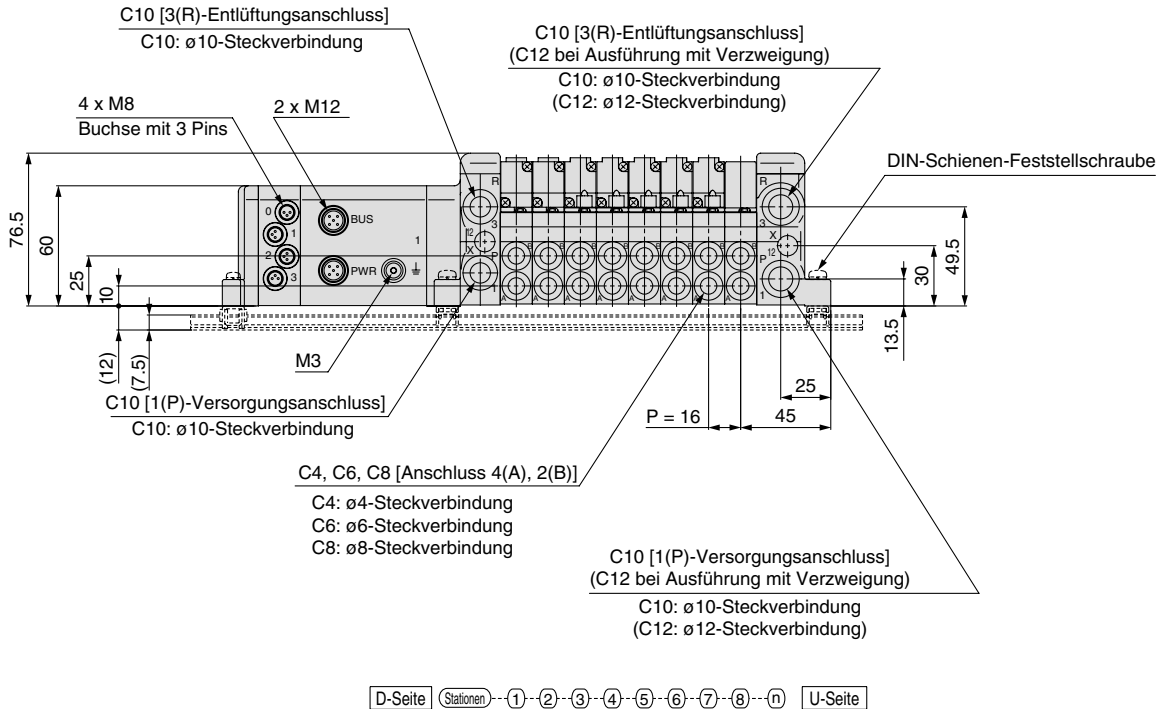
Formel: $L1 = 10.5n + 45$, $L2 = 10.5n + 167.5$ (Bei einem Eingangsblock. Für jeden weiteren Eingangsblock 21 mm addieren.) n: Stationen (max. 24 Stationen)

L \ n	1	2	3	4	5	6	7	8	9	10	11	12	13	14	15	16	17	18	19	20	21	22	23	24
L1	55.5	66	76.5	87	97.5	108	118.5	129	139.5	150	160.5	171	181.5	192	202.5	213	223.5	234	244.5	255	265.5	276	286.5	297
L2	178	188.5	199	209.5	220	230.5	241	251.5	262	272.5	283	293.5	304	314.5	325	335.5	346	356.5	367	377.5	388	398.5	409	419.5
L3	200	212.5	225	237.5	250	250	262.5	275	287.5	300	312.5	325	325	337.5	350	362.5	375	387.5	387.5	400	412.5	425	437.5	450
L4	210.5	223	235.5	248	260.5	260.5	273	285.5	298	310.2	323	335.5	335.5	348	360.5	373	385.5	398	398	410.5	423	435.5	448	448

S Serie VQC1000/2000

Set (serielle Datenübertragung) Für Feldbussystem EX250 mit Eingangs-/Ausgangseinheit erfüllt Schutzklasse IP67

VV5QC21 Set S (Feldbussystem: EX250)



Die gestrichelten Linien gelten für die Ausführung mit DIN-Schienenmontage [-D] (mit DIN-Schienen-Anbausatz).

Formel: $L1 = 16n + 57$, $L2 = 16n + 176$ (Bei einem Eingangsblock. Für jeden weiteren Eingangsblock 21 mm addieren.) n: Stationen (max. 24 Stationen)

L \ n	1	2	3	4	5	6	7	8	9	10	11	12	13	14	15	16	17	18	19	20	21	22	23	24
L1	73	89	105	121	137	153	169	185	201	217	233	249	265	281	297	313	329	345	361	377	393	409	425	441
L2	192	208	224	240	256	272	288	304	320	336	352	368	384	400	416	432	448	464	480	496	512	528	544	560
L3	212.5	237.5	250	262.5	275	287.5	312.5	325	337.5	362.5	375	387.5	400	425	437.5	450	462.5	487.5	500	512.5	537.5	550	562.5	587.5
L4	223	248	260.5	273	285.5	298	323	335.5	348	373	385.5	398	410.5	435.5	448	460.5	473	498	510.5	523	548	560.5	573	598

Set S
 Set F
 Set P
 Set T
 Set L
 Set M
 Konstruktion
 Detailsicht der Mehrfach-anschlussplatte
 Zubehör für Mehrfach-anschlussplatte
 Sicherheitshinweise
 Produktspezifische Sicherheitshinweise

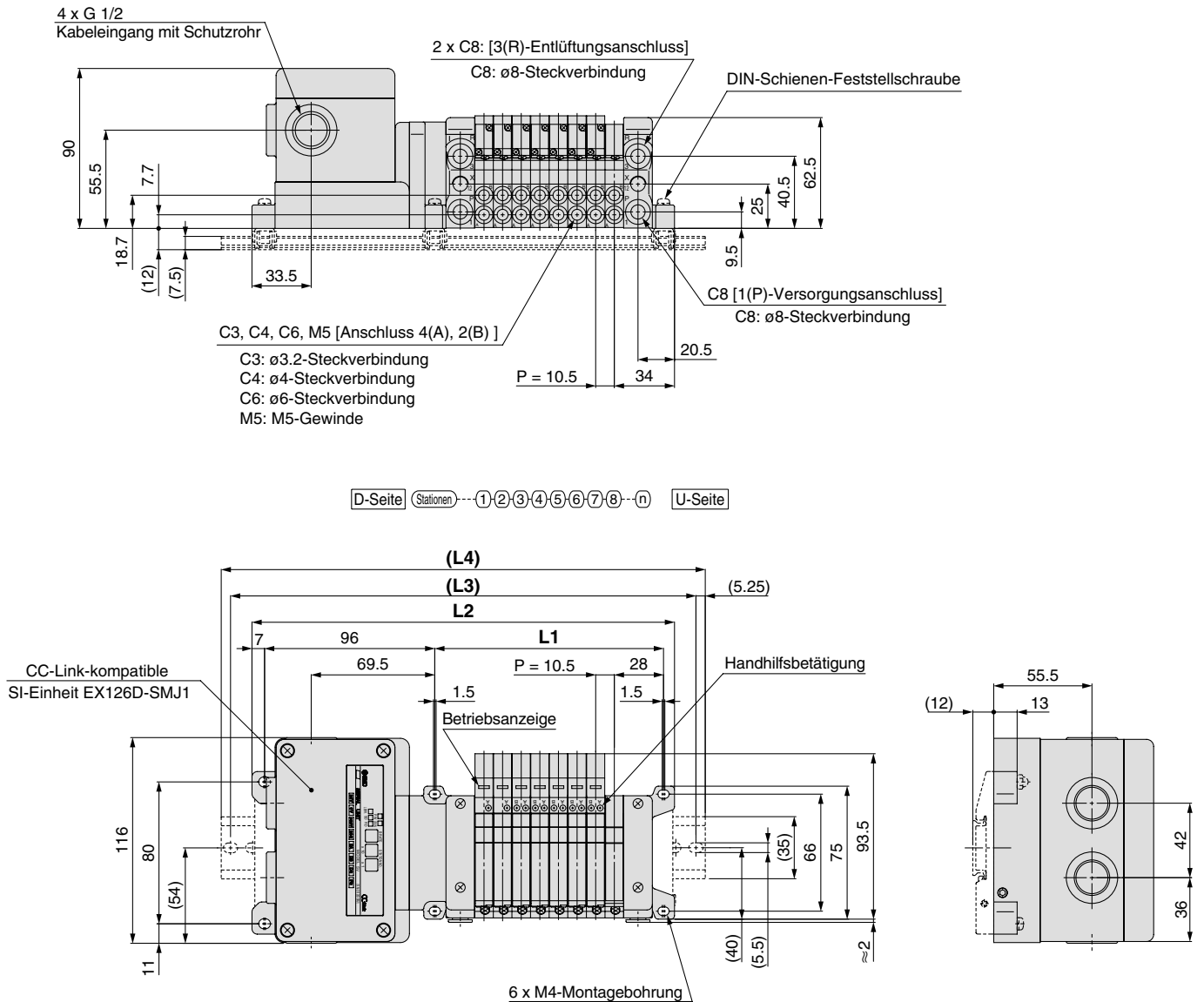
Serie VQC

S Serie VQC1000/2000

Set (serielle Datenübertragung) Für Feldbussystem EX126 mit Ausgangseinheit erfüllt Schutzklasse IP67

VV5QC11

Set S (Feldbussystem: EX126)



Die gestrichelten Linien gelten für die Ausführung mit DIN-Schienenmontage [-D] (mit DIN-Schienen-Anbausatz).

Formel: $L1 = 10.5n + 45$, $L2 = 10.5n + 154.5$ n: Stationen (max. 16 Stationen)

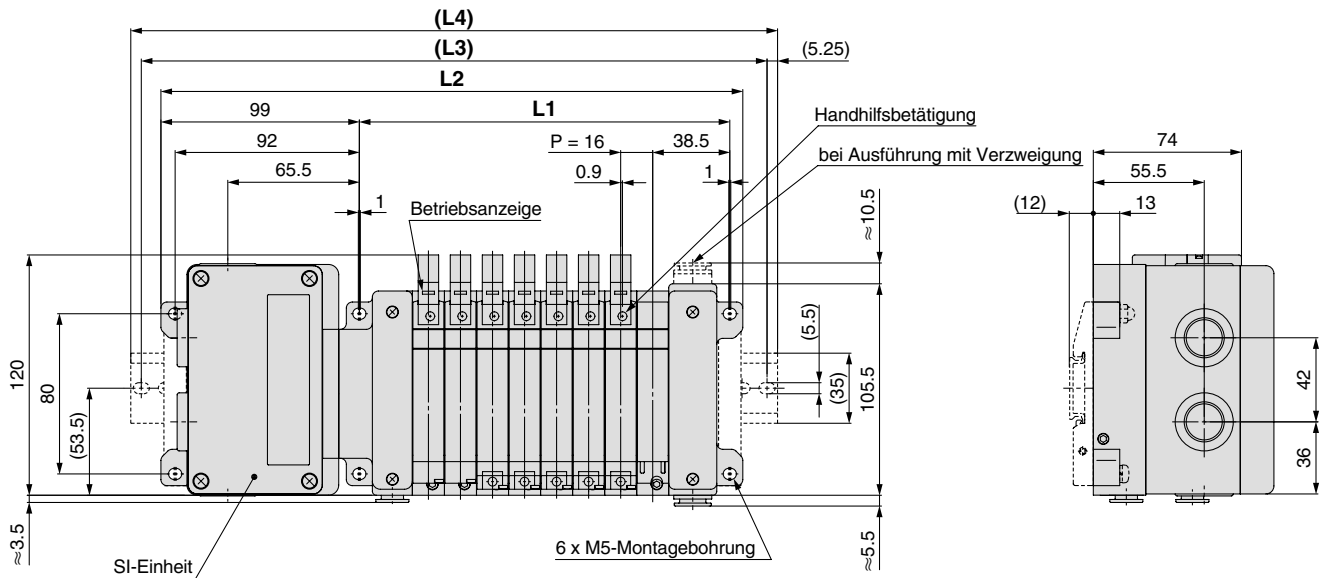
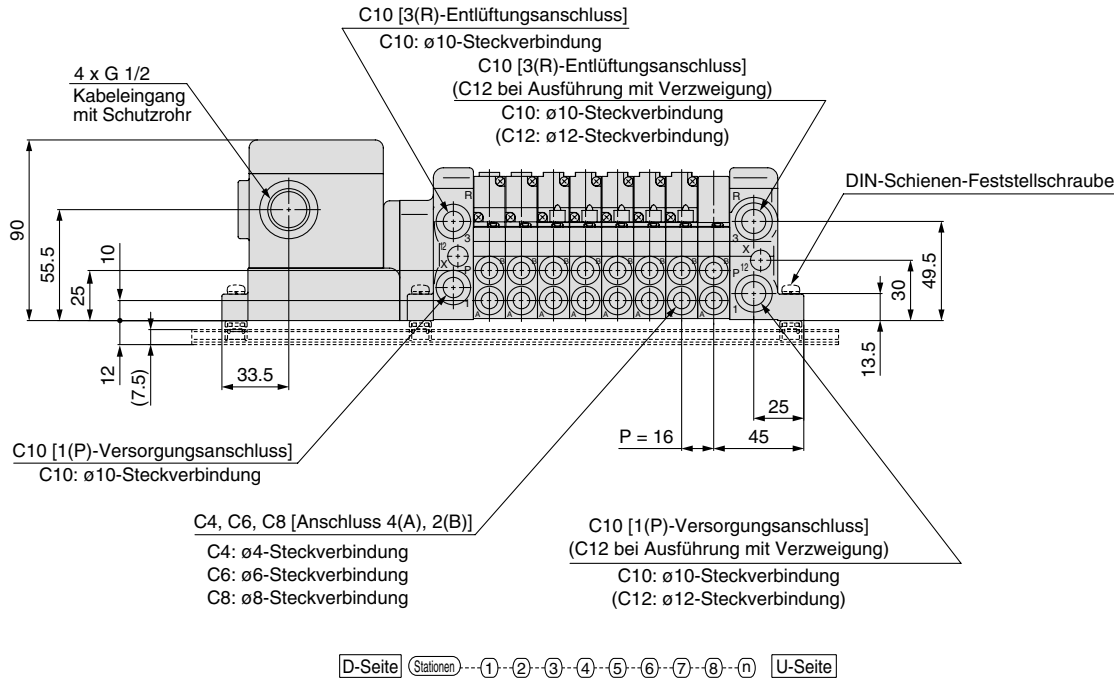
n	1	2	3	4	5	6	7	8	9	10	11	12	13	14	15	16
L1	55.5	66	76.5	87	97.5	108	118.5	129	139.5	150	160.5	171	181.5	192	202.5	213
L2	165	175.5	186	196.5	207	217.5	228	238.5	249	259.5	270	280.5	291	301.5	312	322.5
L3	187.5	200	212.5	212.5	225	237.5	250	262.5	275	275	287.5	300	312.5	325	337.5	337.5
L4	198	210.5	223	223	235.5	248	260.5	273	285.5	285.5	298	310.5	323	335.5	348	348

Anm.) Bei einem Signal-Unterbrecherblock erhält man L4, indem man ca. 30 mm zu L2 addiert.

S Serie VQC1000/2000

Set (serielle Datenübertragung) Für Feldbussystem EX126 mit Ausgangseinheit erfüllt Schutzklasse IP67

VV5QC21 Set S (Feldbussystem: EX126)



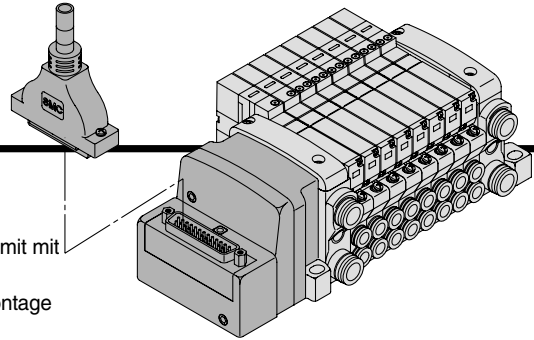
Die gestrichelten Linien gelten für die Ausführung mit DIN-Schienenmontage [-D] (mit DIN-Schienen-Anbausatz).

Formel: $L1 = 16n + 57$, $L2 = 16n + 163$ n: Stationen (max. 16 Stationen)

L \ n	1	2	3	4	5	6	7	8	9	10	11	12	13	14	15	16
L1	73	89	105	121	137	153	169	185	201	217	233	249	265	281	297	313
L2	179	195	211	227	243	259	275	291	307	323	339	355	371	387	403	419
L3	200	212.5	237.5	237.5	262.5	262.5	287.5	312.5	325	350	362.5	375	387.5	412.5	425	437.5
L4	210.5	223	248	248	273	273	298	323	335.5	360.5	373	385.5	398	423	435.5	448

Anm.) Bei einem Signal-Unterbrecherblock erhält man L4, indem man ca. 30 mm zu L2 addiert.

F Serie VQC1000/2000 Set (D-Substecker) erfüllt Schutzklasse IP40



- Mit unserem D-Sub-Stecker für elektrische Anschlüsse wird der Arbeitsaufwand bei weniger Anschlüssen und gleichzeitiger Platzeinsparung deutlich reduziert.
- Wir verwenden D-Sub-Stecker (25-polig), welche die MIL-Standards erfüllen und damit mit zahlreichen handelsüblichen Modellen weitgehend kompatibel sind.
- Der Steckereingang kann beliebig oben oder seitlich gewählt und auch nach der Montage geändert werden und passt sich damit allen Anforderungen des Einbauraumes an.

Kabelverdrahtung

D-Sub-Stecker

Bis zu 12 Stationen werden standardmäßig verdrahtet, die doppelte Verdrahtung (Anschluss an Spule A und Spule B) wird für den internen Anschluss aller Stationen verwendet, unabhängig von Ventiltyp und Optionen.
Optional ist eine gemischte Verdrahtung (einfach und doppelt) erhältlich.
Siehe Spezialverdrahtung (Optionen) unten.

Station	Spule	Pol-Nr.	Polarität
Station 1	Spule A	1	(-) (+)
	Spule B	14	(-) (+)
Station 2	Spule A	2	(-) (+)
	Spule B	15	(-) (+)
Station 3	Spule A	3	(-) (+)
	Spule B	16	(-) (+)
Station 4	Spule A	4	(-) (+)
	Spule B	17	(-) (+)
Station 5	Spule A	5	(-) (+)
	Spule B	18	(-) (+)
Station 6	Spule A	6	(-) (+)
	Spule B	19	(-) (+)
Station 7	Spule A	7	(-) (+)
	Spule B	20	(-) (+)
Station 8	Spule A	8	(-) (+)
	Spule B	21	(-) (+)
Station 9	Spule A	9	(-) (+)
	Spule B	22	(-) (+)
Station 10	Spule A	10	(-) (+)
	Spule B	23	(-) (+)
Station 11	Spule A	11	(-) (+)
	Spule B	24	(-) (+)
Station 12	Spule A	12	(-) (+)
	Spule B	25	(-) (+)
COM		13	(+) (-) Anm.) Positiv COM Negativ COM

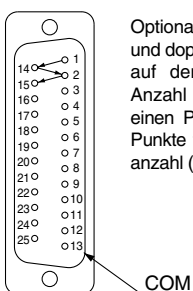
Kabelfarben entsprechend der Pol-Nr.
Der Farbcode entspricht DIN47100.

Pol-Nr.	Kabelfarbe	Kennzeichnung
1	weiß	-
2	braun	-
3	grün	-
4	gelb	-
5	grau	-
6	rosa	-
7	blau	-
8	rot	-
9	schwarz	-
10	violett	-
11	grau	rosa
12	rot	blau
13	weiß	grün
14	braun	grün
15	weiß	gelb
16	gelb	braun
17	weiß	grau
18	grau	braun
19	weiß	rosa
20	rosa	braun
21	weiß	blau
22	braun	blau
23	weiß	rot
24	braun	rot
25	weiß	schwarz

Anm.) Bei Mehrfachanschlussplatten für VQC1000/2000 mit negativ COM müssen auch Ventile mit negativ COM eingesetzt werden.

Spezialverdrahtung (Optionen)

(für 25 Pole)



Optional ist eine gemischte Verdrahtung (einfach und doppelt) erhältlich. Die maximale Stationsanzahl auf der Mehrfachanschlussplatte ist durch die Anzahl der Magnetspulen festgelegt. Man zählt einen Punkt für eine monostabile Spule und zwei Punkte für eine bistabile Spule. Die Gesamtspulenzahl (Punkte) darf nicht höher sein als 24.

Kabelsatz

■ D-Sub-Stecker/Kabel (25-polig)

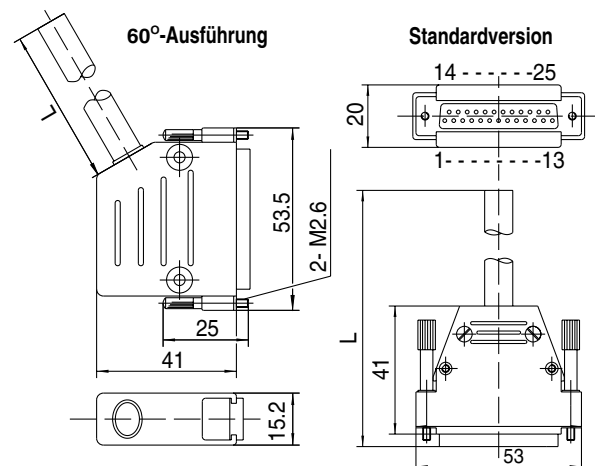
GVVZS3000-21A-□

D-Sub-Stecker / Kabel

Kabellänge (L)	Bestell-Nr.	Stecker
1 m	GVVZS3000-21A-160	60°-Abgang
3 m	GVVZS3000-21A-260	60°-Abgang
5 m	GVVZS3000-21A-360	60°-Abgang
8 m	GVVZS3000-21A-460	60°-Abgang
3 m	GVVZS3000-21A-2	Standard
5 m	GVVZS3000-21A-3	Standard
8 m	GVVZS3000-21A-4	Standard

Geschirmtes Kabel

Kabellänge (L)	Bestell-Nr.	Kabel
1 m	GVVZS3000-21A-1S	geschirmt
3 m	GVVZS3000-21A-2S	geschirmt
5 m	GVVZS3000-21A-3S	geschirmt
8 m	GVVZS3000-21A-4S	geschirmt
20 m	GVVZS3000-21A-5S	auf Anfrage



Elektrische Kenndaten

Eigenschaft	Kenndaten
Leiterwiderstand $\Omega/\text{km}, 20^\circ\text{C}$	max. 57
Spannungsfestigkeit V, 5 min, AC	1500
Isolationswiderstand $\text{M}\Omega/\text{km}$	20

Standardversion

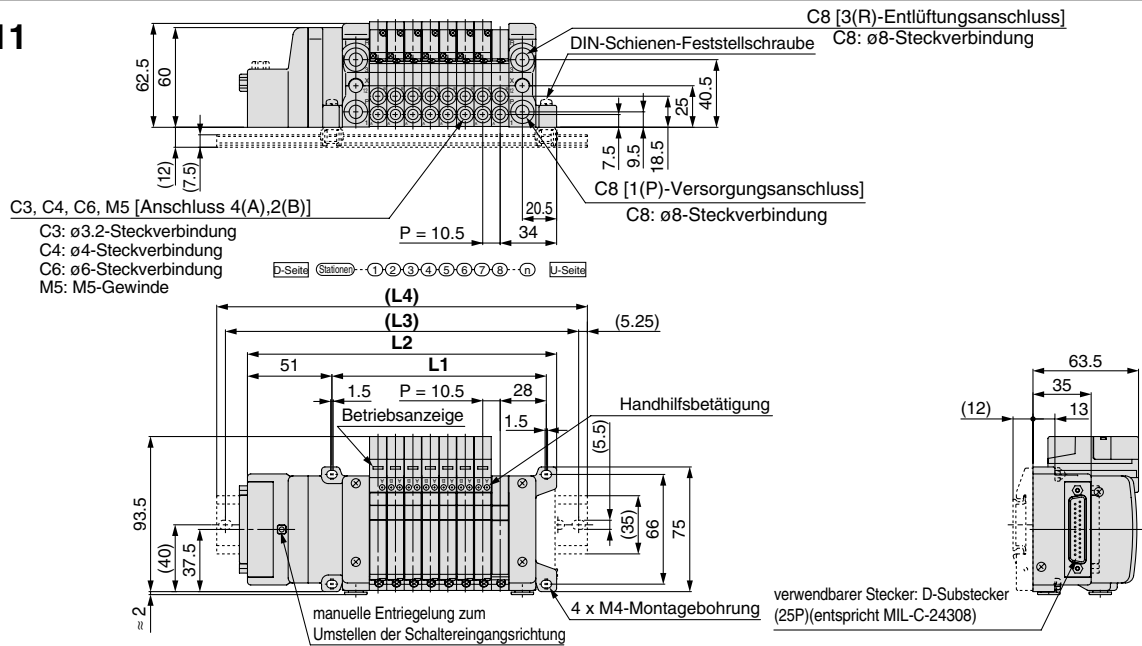
(siehe auch AXT100-DS25-⁰¹⁵₀₃₀⁰⁵⁰
gemäß dem Farbcode MIL-C24308)

* SMC informiert Sie über die detaillierten technischen Daten und Bedienungshinweise.

F Serie VQC1000/2000

Set (D-Substecker) erfüllt Schutzklasse IP40

VV5QC11

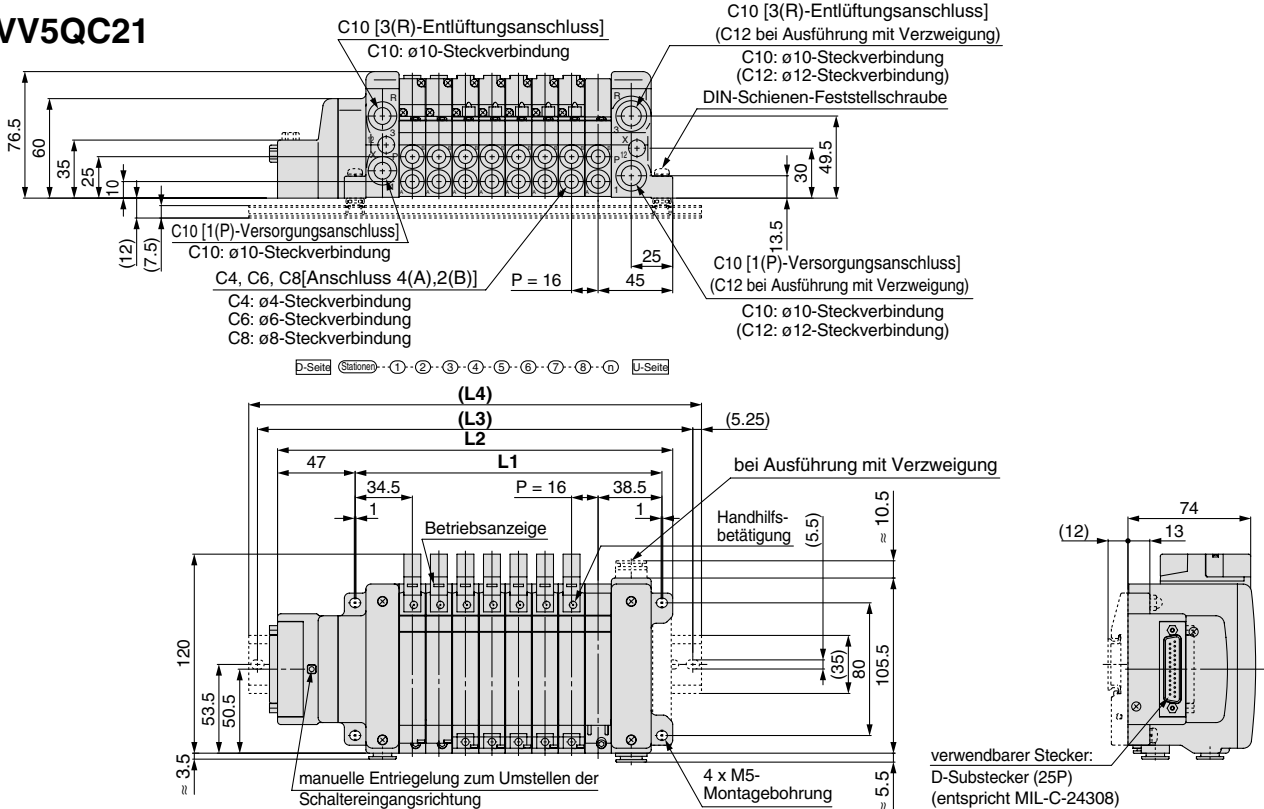


Die gestrichelten Linien gelten für die Ausführung mit DIN-Schienenmontage [-D] (mit DIN-Schienen-Anbausatz).

Formel: $L1 = 10.5n + 45$, $L2 = 10.5n + 102$ n: Stationen (max. 24 Stationen)

L \ n	1	2	3	4	5	6	7	8	9	10	11	12	13	14	15	16	17	18	19	20	21	22	23	24
L1	55.5	66	76.5	87	97.5	108	118.5	129	139.5	150	160.5	171	181.5	192	202.5	213	223.5	234	244.5	255	265.5	276	286.5	297
L2	112.5	123	133.5	144	154.5	165	175.5	186	196.5	207	217.5	228	238.5	249	259.5	270	280.5	291	301.5	312	322.5	333	343.5	354
L3	137.5	150	162.5	175	187.5	200	212.5	225	237.5	250	262.5	275	287.5	300	300	312.5	325	337.5	350	362.5	375	375	375	375
L4	148	160.5	173	185.5	198	210.5	223	235.5	248	260.5	273	285.5	298	310.5	310.5	323	335.5	348	360.5	373	385.5	385.5	385.5	385.5

VV5QC21



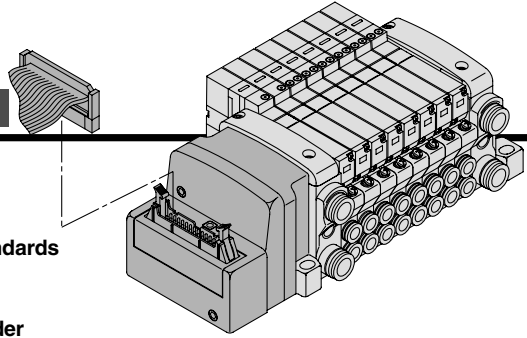
Die gestrichelten Linien gelten für die Ausführung mit DIN-Schienenmontage [-D] (mit DIN-Schienen-Anbausatz).

Formel: $L1 = 16n + 57$, $L2 = 16n + 110.5$ n: Stationen (max. 24 Stationen)

L \ n	1	2	3	4	5	6	7	8	9	10	11	12	13	14	15	16	17	18	19	20	21	22	23	24
L1	73	89	105	121	137	153	169	185	201	217	233	249	265	281	297	313	329	345	361	377	393	409	425	441
L2	126.5	142.5	158.5	174.5	190.5	206.5	222.5	238.5	254.5	270.5	286.5	302.5	318.5	334.5	350.5	366.5	382.5	398.5	414.5	430.5	446.5	462.5	478.5	494.5
L3	150	162.5	187.5	200	212.5	237.5	250	262.5	275	300	312.5	325	350	362.5	375	387.5	412.5	425	437.5	450	475	487.5	500	525
L4	160.5	173	198	210.5	223	248	260.5	273	285.5	310.5	323	335.5	360.5	373	385.5	398	423	435.5	448	460.5	485.5	498	510.5	535.5

Set S
 Set F
 Set P
 Set T
 Set L
 Set M
 Konstruktion
 Detailsansicht der Mehrfachanschlussplatte
 Zubehör für Mehrfachanschlussplatte
 Sicherheitshinweise
 Produktspezifische Sicherheitshinweise

P Serie VQC1000/2000 Set (Flachbandkabel) erfüllt Schutzklasse IP40



- Mit dem Flachbandkabelstecker für elektrische Anschlüsse von SMC wird der Arbeitsaufwand bei weniger Anschlüssen und gleichzeitiger Platzeinsparung deutlich reduziert.
- SMC verwendet Flachbandkabel mit Steckern (26P und 20P), die den MIL-Standards entsprechen und daher mit zahlreichen handelsüblichen Standardmodellen weitgehend kompatibel sind.
- Der Steckereingang kann beliebig oben oder seitlich gewählt und auch nach der Montage geändert werden, und passt sich damit allen Anforderungen des Einbauraumes an.

Technische Daten elektrischer Anschluss

Flachbandkabelstecker

Doppelverdrahtung (an Spule B) wird für die interne Verdrahtung jeder Station verwendet, unabhängig von Ventiltyp und Optionen.
Optional ist eine gemischte Verdrahtung (einfach und doppelt) erhältlich.
Siehe Sonderverdrahtung (Optionen) unten.

Stecker-Anschlussnummer
Position Dreieck-Markierung

<26polig>			<20P>		
Station	Klemmen-Nr.	Polarität	Station	Klemmen-Nr.	Polarität
Station 1	Spule A ₁	1 (-) (+)	Station 1	Spule A ₁	1 (-) (+)
	Spule B ₁	2 (-) (+)		Spule B ₁	2 (-) (+)
Station 2	Spule A ₂	3 (-) (+)	Station 2	Spule A ₂	3 (-) (+)
	Spule B ₂	4 (-) (+)		Spule B ₂	4 (-) (+)
Station 3	Spule A ₃	5 (-) (+)	Station 3	Spule A ₃	5 (-) (+)
	Spule B ₃	6 (-) (+)		Spule B ₃	6 (-) (+)
Station 4	Spule A ₄	7 (-) (+)	Station 4	Spule A ₄	7 (-) (+)
	Spule B ₄	8 (-) (+)		Spule B ₄	8 (-) (+)
Station 5	Spule A ₅	9 (-) (+)	Station 5	Spule A ₅	9 (-) (+)
	Spule B ₅	10 (-) (+)		Spule B ₅	10 (-) (+)
Station 6	Spule A ₆	11 (-) (+)	Station 6	Spule A ₆	11 (-) (+)
	Spule B ₆	12 (-) (+)		Spule B ₆	12 (-) (+)
Station 7	Spule A ₇	13 (-) (+)	Station 7	Spule A ₇	13 (-) (+)
	Spule B ₇	14 (-) (+)		Spule B ₇	14 (-) (+)
Station 8	Spule A ₈	15 (-) (+)	Station 8	Spule A ₈	15 (-) (+)
	Spule B ₈	16 (-) (+)		Spule B ₈	16 (-) (+)
Station 9	Spule A ₉	17 (-) (+)	Station 9	Spule A ₉	17 (-) (+)
	Spule B ₉	18 (-) (+)		Spule B ₉	18 (-) (+)
Station 10	Spule A ₁₀	19 (-) (+)	Station 10	COM.	19 (+) (-)
	Spule B ₁₀	20 (-) (+)		COM.	20 (+) (-)
Station 11	Spule A ₁₁	21 (-) (+)	Station 11		
	Spule B ₁₁	22 (-) (+)			
Station 12	Spule A ₁₂	23 (-) (+)	Station 12		
	Spule B ₁₂	24 (-) (+)			
	COM.	25 (+) (-)			
	COM.	26 (+) (-)			

Anm.) Verwenden Sie negativ COM-Ventile laut Bestellschlüssel bei negativ COM-Beschaltung.

Kabel

AXT100-FC²⁰₂₆₋₂³

(Die 26-poligen Flachbandkabelstecker können mit Mehrfachanschlussplatte bestellt werden. Siehe "Bestellschlüssel Mehrfachanschlussplatte".)

Flachbandkabelstecker

Kabel-länge (L)	Bestell-Nr.	
	26 Pins	20 Pins
1.5 m	AXT100-FC26-1	AXT100-FC20-1
3 m	AXT100-FC26-2	AXT100-FC20-2
5 m	AXT100-FC26-3	AXT100-FC20-3

Anm. 1) Wählen Sie bei Verwendung von handelsüblichen Standardsteckern 26-Pin-Modelle gemäß MIL-C-83503 oder 20-Pin-Modelle mit Zugentlastung.
Anm. 1) Nicht verwendbar für Übertragungskabel.
Anm. 1) Andere Längen als die oben angegebenen sind ebenfalls erhältlich. Wenden Sie sich für Details an SMC.

Auszug aus der Herstellerliste Steckereinheiten

- Hirose Electric Co., Ltd.
- Sumitomo 3M Limited
- Fujitsu, Ltd.
- Japan Aviation Electronics Industry, Ltd.
- J.S.T. Mfg. Co., Ltd.
- Oki Electric Cable Co., Ltd.

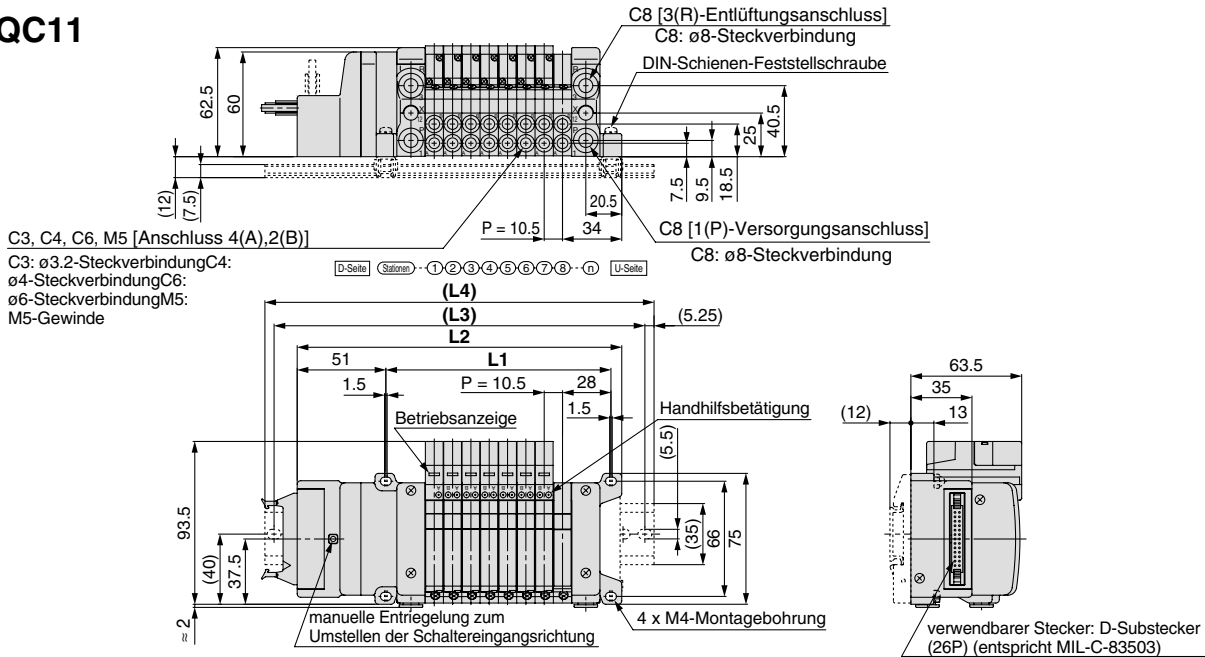
Spezialverdrahtung (Optionen)

Optional ist eine gemischte Verdrahtung (einfach und doppelt) erhältlich. Die maximale Stationsanzahl auf der Mehrfachanschlussplatte ist durch die Anzahl der Magnetspulen festgelegt. Man zählt einen Punkt für eine monostabile Spule und zwei Punkte für eine bistabile Spule. Die Gesamtspulenzahl (Punkte) darf nicht höher sein als 24.

P Serie VQC1000/2000

Set (Flachbandkabel) erfüllt Schutzklasse IP40

VV5QC11

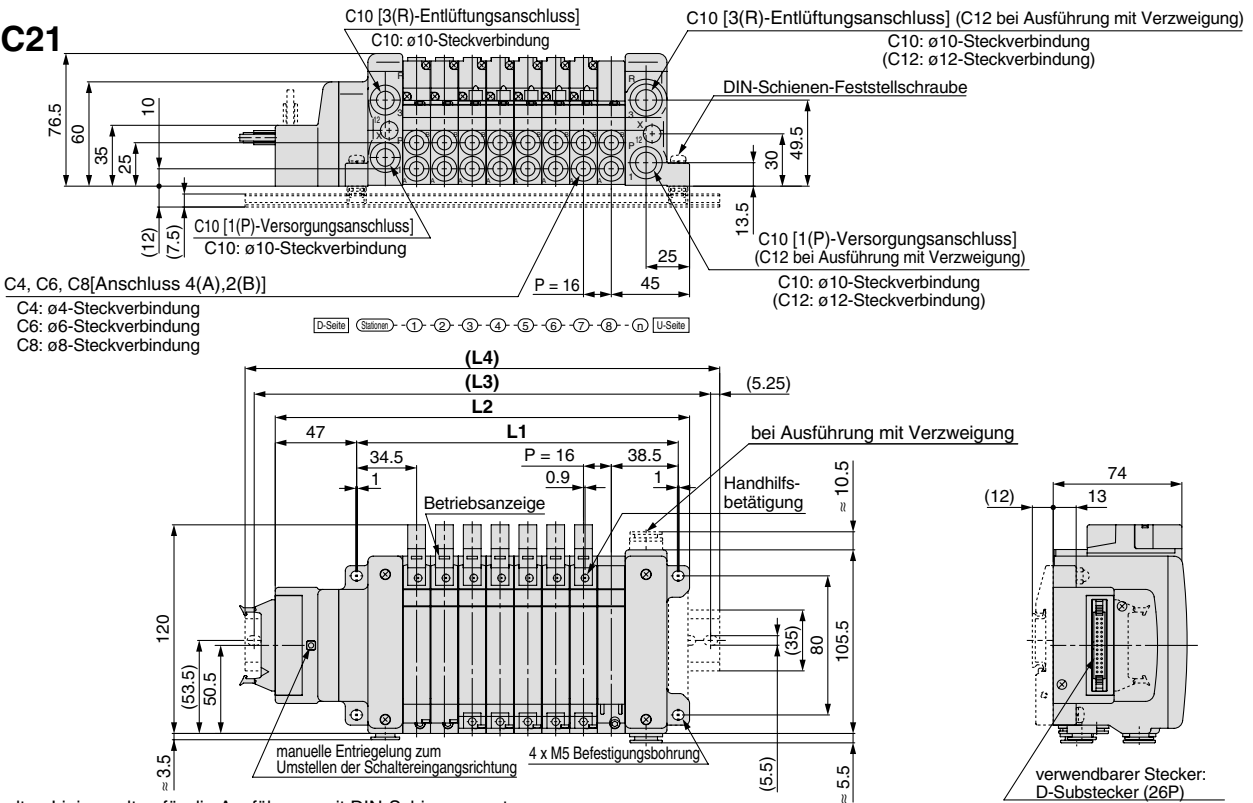


Die gestrichelten Linien gelten für die Ausführung mit DIN-Schienenmontage [-D] (mit DIN-Schienen-Anbausatz).

Formel: $L1 = 10.5n + 45$, $L2 = 10.5n + 102$ n: Stationen (max. 24 Stationen)

L \ n	1	2	3	4	5	6	7	8	9	10	11	12	13	14	15	16	17	18	19	20	21	22	23	24
L1	55.5	66	76.5	87	97.5	108	118.5	129	139.5	150	160.5	171	181.5	192	202.5	213	223.5	234	244.5	255	265.5	276	286.5	297
L2	112.5	123	133.5	144	154.5	165	175.5	186	196.5	207	217.5	228	238.5	249	259.5	270	280.5	291	301.5	312	322.5	333	343.5	354
L3	137.5	150	162.5	175	187.5	200	212.5	225	237.5	250	262.5	275	287.5	300	300	312.5	325	337.5	350	362.5	375	375	375	375
L4	148	160.5	173	185.5	198	210.5	223	235.5	248	260.5	273	285.5	298	310.5	310.5	323	335.5	348	360.5	373	385.5	385.5	385.5	385.5

VV5QC21

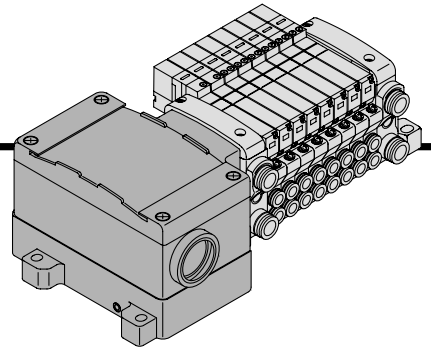


Die gestrichelten Linien gelten für die Ausführung mit DIN-Schienenmontage [-D] (mit DIN-Schienen-Anbausatz).

Formel: $L1 = 16n + 57$, $L2 = 16n + 110.5$ n: Stationen (max. 24 Stationen)

L \ n	1	2	3	4	5	6	7	8	9	10	11	12	13	14	15	16	17	18	19	20	21	22	23	24
L1	73	89	105	121	137	153	169	185	201	217	233	249	265	281	297	313	329	345	361	377	393	409	425	441
L2	126.5	142.5	158.5	174.5	190.5	206.5	222.5	238.5	254.5	270.5	286.5	302.5	318.5	334.5	350.5	366.5	382.5	398.5	414.5	430.5	446.5	462.5	478.5	494.5
L3	150	162.5	187.5	200	212.5	237.5	250	262.5	275	300	312.5	325	350	362.5	375	387.5	412.5	425	437.5	450	475	487.5	500	525
L4	160.5	173	198	210.5	223	248	260.5	273	285.5	310.5	323	335.5	360.5	373	385.5	398	423	435.5	448	460.5	485.5	498	510.5	535.5

T Serie VQC1000/2000 Set (Klemmenkasten) erfüllt Schutzklasse IP67

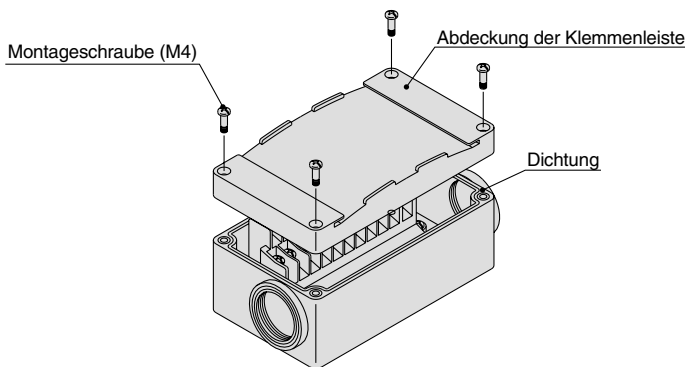


- Bei diesem Set befindet sich eine kleine Klemmenleiste in einem Anschlusskasten. Der elektrische Eingang G3/4 ermöglicht den Anschluss eines Kabeleingangs mit Schutzrohr.

Klemmenleistenanschluss

Schritt 1. Entfernen des Deckels der Klemmenleiste

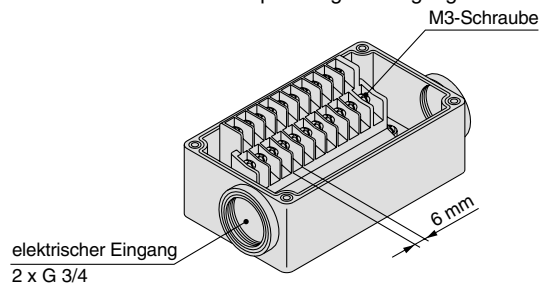
Die 4 Befestigungsschrauben (M4) lösen und den Deckel der Klemmenleiste öffnen.



Schritt 2. Die Grafik unten zeigt die Klemmenleistenverdrahtung.

Unabhängig von den montierten Ventilen sind alle Stationen mit Doppelverdrahtung ausgelegt.

Jedes Kabel gemäß den Markierungen innen an der Klemmenleiste an die Spannungsversorgung anschließen.



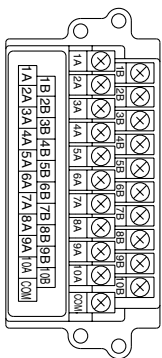
Schritt 3. Abdeckung der Klemmenleiste anbringen

Überprüfen, ob die Dichtung richtig sitzt und dann die Schrauben mit dem unten angegebenen Anzugsdrehmoment sicher festziehen.

Anzugsdrehmoment (N·m)
0.7 bis 1.2

- Verwendbare Quetschkabelschuhe: 1.25-3S, 1.25Y-3, 1.25Y-3N, 1.25Y-3.5
- Typenschild: VVQ5000-N-T
- wasserfeste Verschraubung (für G 3/4): AXT100-B06A

Technische Daten Kabelverdrahtung (erfüllt IP67)



Doppelverdrahtung (an Spule B) wird für die interne Verdrahtung jeder Station verwendet, unabhängig von Ventiltyp und Optionen. Optional ist eine gemischte Verdrahtung (einfach und doppelt) erhältlich.

Anm.) Verwenden Sie negativ COM-Ventile laut Bestellschlüssel bei negativ COM-Beschaltung.

Standardverdrahtung

	Klemmen-Nr.	Polarität
Station 1	Spule A	1A (-) (+)
	Spule B	1B (-) (+)
Station 2	Spule A	2A (-) (+)
	Spule B	2B (-) (+)
Station 3	Spule A	3A (-) (+)
	Spule B	3B (-) (+)
Station 4	Spule A	4A (-) (+)
	Spule B	4B (-) (+)
Station 5	Spule A	5A (-) (+)
	Spule B	5B (-) (+)
Station 6	Spule A	6A (-) (+)
	Spule B	6B (-) (+)
Station 7	Spule A	7A (-) (+)
	Spule B	7B (-) (+)
Station 8	Spule A	8A (-) (+)
	Spule B	8B (-) (+)
Station 9	Spule A	9A (-) (+)
	Spule B	9B (-) (+)
Station 10	Spule A	10A (-) (+)
	Spule B	10B (-) (+)
	COM	(+) (-)

Anm.)
positiv negativ
COM- COM-
Ausführung Ausführung

Spezialverdrahtung (Optionen)

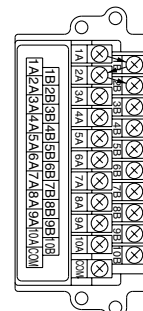
Optional ist eine gemischte Verdrahtung (einfach und doppelt) erhältlich. Die maximale Stationsanzahl auf der Mehrfachanschlussplatte ist durch die Anzahl der Magnetspulen festgelegt. Man zählt einen Punkt für eine monostabile Spule und zwei Punkte für eine bistabile Spule. Die Gesamtspulenzahl (Punkte) darf nicht höher sein als 20.

1. Bestellschlüssel

Geben Sie das Optionssymbol "K" in der Bestell-Nr. für die Mehrfachanschlussplatte an und achten Sie darauf, auch die Positionen der Stationen mit einfacher bzw. doppelter Verdrahtung auf dem Spezifikationsformular für die Mehrfachanschlussplatte anzuführen.

2. Kabelverdrahtung

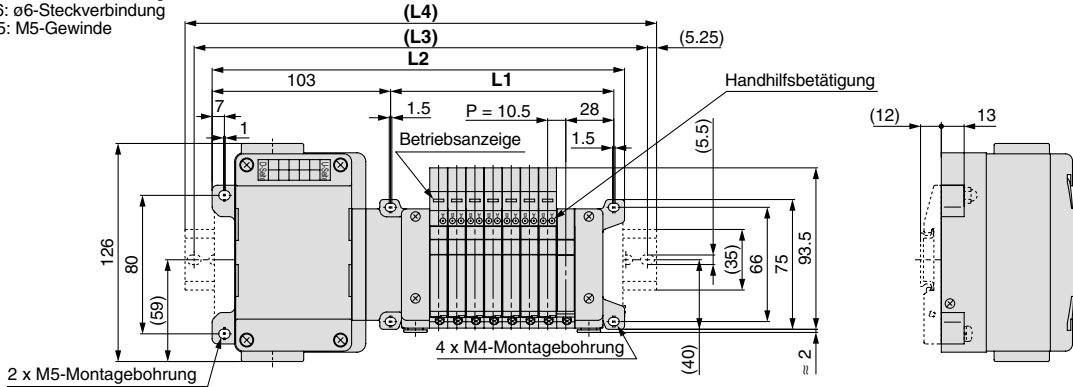
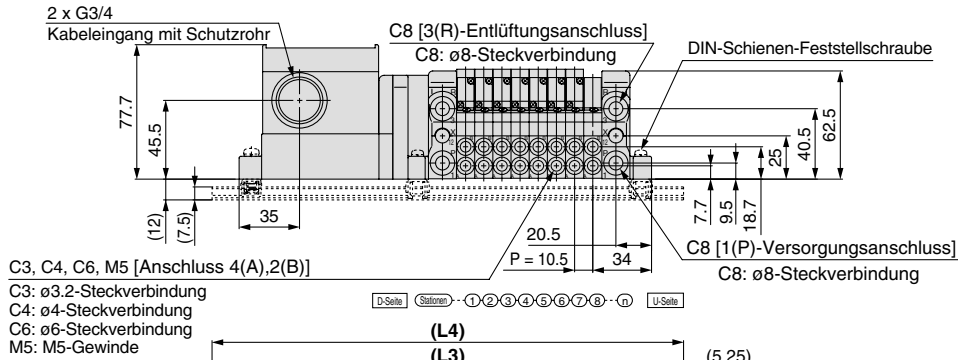
Die Stecker-Klemmen-Nummern werden ausgehend von der Magnetspulen-Station 1 auf der A-Seite in der durch die Pfeile angegebenen Reihenfolge angeschlossen, ohne dass dabei eine Klemmen-Nr. übersprungen werden darf.



T Serie VQC1000/2000

Set (Klemmenkasten) erfüllt Schutzklasse IP67

VV5QC11

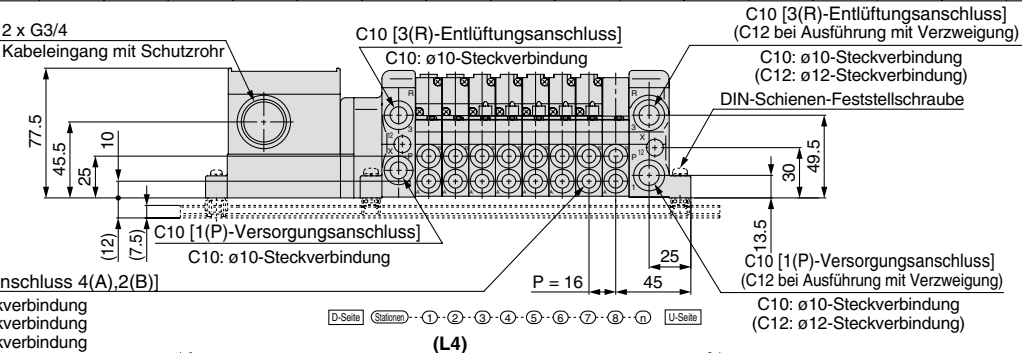


Die gestrichelten Linien gelten für die Ausführung mit DIN-Schienenmontage [-D] (mit DIN-Schienen-Anbausatz).

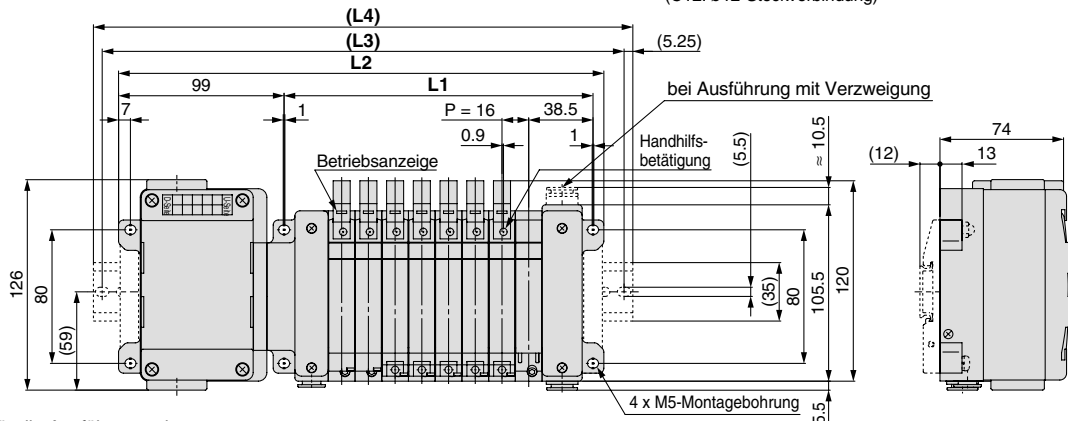
Formel: $L1 = 10.5n + 45$, $L2 = 10.5n + 154.5$ n: Stationen (max. 20 Stationen)

L \ n	1	2	3	4	5	6	7	8	9	10	11	12	13	14	15	16	17	18	19	20
L1	55.5	66	76.5	87	97.5	108	118.5	129	139.5	150	160.5	171	181.5	192	202.5	213	223.5	234	244.5	255
L2	165	175.5	186	196.5	207	217.5	228	238.5	249	259.5	270	280.5	291	301.5	312	322.5	333	343.5	354	364.5
L3	187.5	200	212.5	212.5	225	237.5	250	262.5	275	275	287.5	300	312.5	325	337.5	337.5	350	362.5	375	387.5
L4	198	210.5	223	223	235.5	248	260.5	273	285.5	285.5	298	310.5	323	335.5	348	348	360.5	373	385.5	398

VV5QC21



C4, C6, C8 [Anschluss 4(A),2(B)]
C4: ø4-Steckverbindung
C6: ø6-Steckverbindung
C8: ø8-Steckverbindung



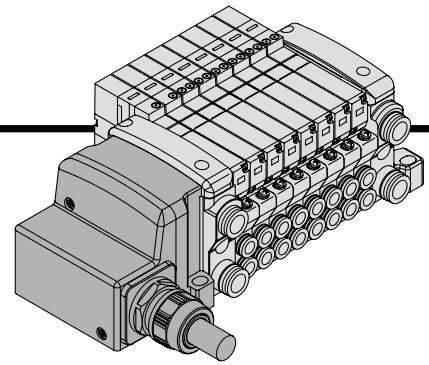
Die gestrichelten Linien gelten für die Ausführung mit DIN-Schienenmontage [-D] (mit DIN-Schienen-Anbausatz).

Formel: $L1 = 16n + 57$, $L2 = 16n + 163$ n: Stationen (max. 20 Stationen)

L \ n	1	2	3	4	5	6	7	8	9	10	11	12	13	14	15	16	17	18	19	20
L1	73	89	105	121	137	153	169	185	201	217	233	249	265	281	297	313	329	345	361	377
L2	179	195	211	227	243	259	275	291	307	323	339	355	371	387	403	419	435	451	467	483
L3	200	212.5	237.5	237.5	262.5	262.5	287.5	312.5	325	350	362.5	375	387.5	412.5	425	437.5	462.5	475	487.5	500
L4	210.5	223	248	248	273	273	298	323	335.5	360.5	373	385.5	398	423	435.5	448	473	485.5	498	510.5

Set S
Set F
Set P
Set T
Set L
Set M
Konstruktion
Detailsicht der Mehrfachanschlussplatte
Zubehör für Mehrfachanschlussplatte
Sicherheitshinweise
Produktspezifische Sicherheitshinweise

L Serie VQC1000/2000 Set (Anschlusskabel) erfüllt Schutzklasse IP67



- Ausführung mit direktem elektrischem Eingang
- Die Schutzart IP67 wird bei Verwendung von Kabeln mit Mantel und wasserfesten Steckern erreicht.

Technische Daten elektrischer Anschluss

Technische Daten Anschlusskabel

Anschlusskabellänge
0.3 mm² x 25-adrig

Kabelmantelfarbe: weiß

Da die Standardverdrahtung für maximal 10 Stationen verwendet wird, wird die Doppelverdrahtung (an Spule B) für die interne Verdrahtung jeder Station verwendet, unabhängig von Ventiltyp und Optionen.
Optional ist eine gemischte Verdrahtung (einfach und doppelt) erhältlich. Siehe Sonderverdrahtung (Optionen) unten.

Anschlusskabellänge

VV5QC11 – 08 C6 LD 0

• Anschlusskabellänge

0	0.6 m
1	1.5 m
2	3.0 m

Elektrische Kenndaten

Position	Eigenschaft
Leiterwiderstand Ω/km, 20°C	max. 65
Spannungsfestigkeit V, 1 Minute, AC	1000
Isolationswiderstand MΩ/km, 20°C	min. 5

Anm.) Nicht verwendbar für Übertragungskabel.
Der kleinste Biegeradius des Kabels beträgt 20 mm.

	Klemmen-Nr.	Polarität	Farbe Anschlusskabel	Punkt-Markierung	
Station 1	Spule A	1 (-)	(+)	schwarz	ohne
	Spule B	14 (-)	(+)	gelb	schwarz
Station 2	Spule A	2 (-)	(+)	braun	ohne
	Spule B	15 (-)	(+)	rosa	schwarz
Station 3	Spule A	3 (-)	(+)	rot	ohne
	Spule B	16 (-)	(+)	blau	weiß
Station 4	Spule A	4 (-)	(+)	orange	ohne
	Spule B	17 (-)	(+)	violett	ohne
Station 5	Spule A	5 (-)	(+)	gelb	ohne
	Spule B	18 (-)	(+)	grau	ohne
Station 6	Spule A	6 (-)	(+)	rosa	ohne
	Spule B	19 (-)	(+)	orange	schwarz
Station 7	Spule A	7 (-)	(+)	blau	ohne
	Spule B	20 (-)	(+)	rot	weiß
Station 8	Spule A	8 (-)	(+)	violett	weiß
	Spule B	21 (-)	(+)	braun	weiß
Station 9	Spule A	9 (-)	(+)	grau	schwarz
	Spule B	22 (-)	(+)	rosa	rot
Station 10	Spule A	10 (-)	(+)	weiß	schwarz
	Spule B	23 (-)	(+)	grau	rot
Station 11	Spule A	11 (-)	(+)	weiß	rot
	Spule B	24 (-)	(+)	schwarz	weiß
Station 12	Spule A	12 (-)	(+)	gelb	rot
	Spule B	25 (-)	(+)	weiß	ohne
	COM.	13 (+)	(-) Anm.)	orange	rot

positiv COM-Ausführung negativ COM-Ausführung

Anm.) Verwenden Sie negativ COM-Ventile laut Bestellschlüssel bei negativ COM-Beschaltung.

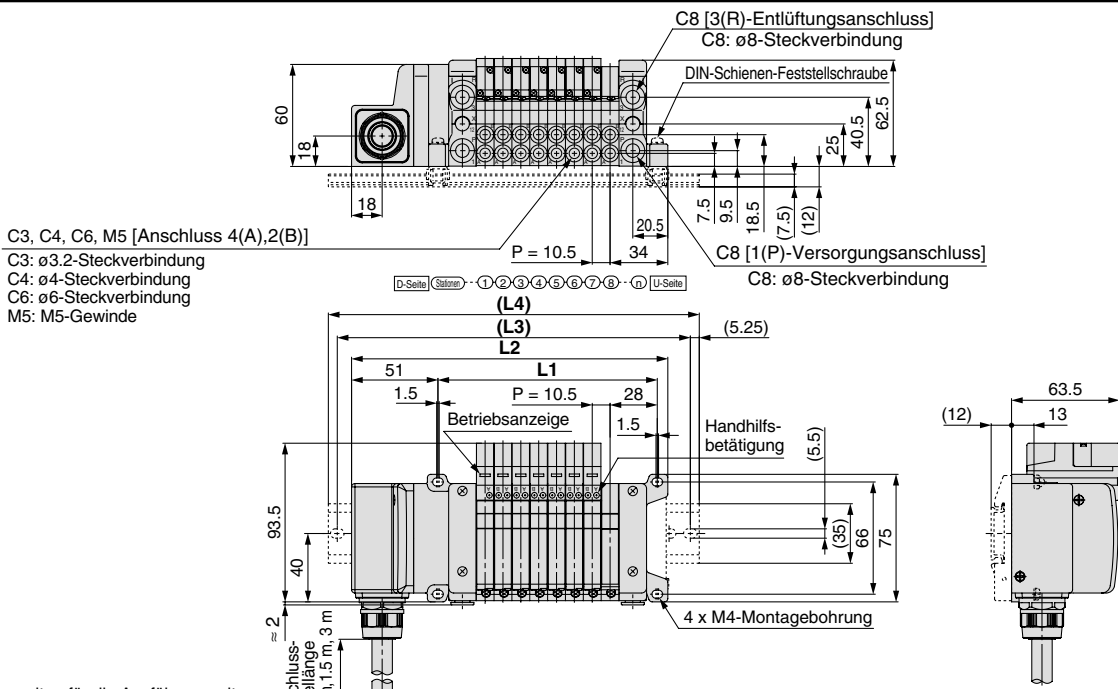
Spezialverdrahtung (Optionen)

Optional ist eine gemischte Verdrahtung (einfach und doppelt) erhältlich. Die maximale Stationsanzahl auf der Mehrfachanschlussplatte ist durch die Anzahl der Magnetspulen festgelegt. Man zählt einen Punkt für eine monostabile Spule und zwei Punkte für eine bistabile Spule. Die Gesamtspulenzahl (Punkte) darf nicht höher sein als 24.

Serie VQC1000/2000

Set (Anschlusskabel) erfüllt Schutzklasse IP67

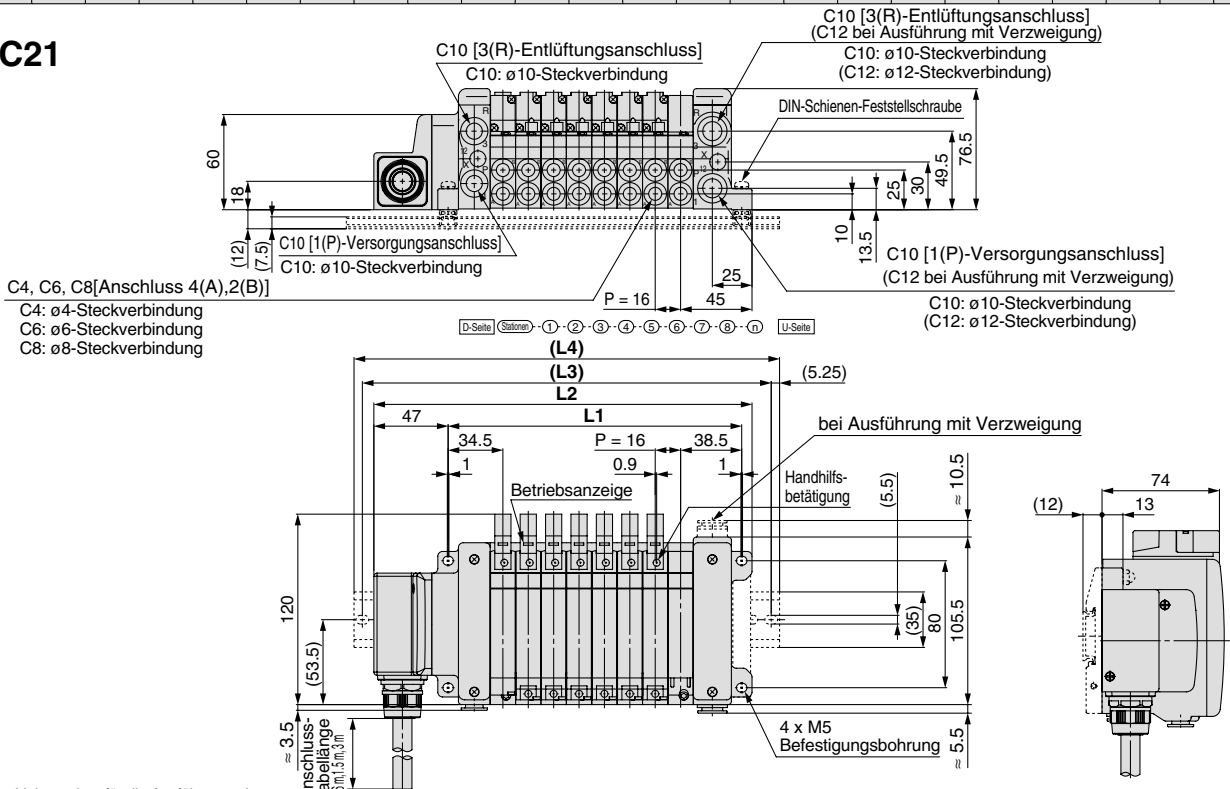
VV5QC11



Die gestrichelten Linien gelten für die Ausführung mit DIN-Schiennenmontage [-D] (mit DIN-Schiennen-Anbausatz).

L \ n	1	2	3	4	5	6	7	8	9	10	11	12	13	14	15	16	17	18	19	20	21	22	23	24
L1	55.5	66	76.5	87	97.5	108	118.5	129	139.5	150	160.5	171	181.5	192	202.5	213	223.5	234	244.5	255	265.5	276	286.5	297
L2	112.5	123	133.5	144	154.5	165	175.5	186	196.5	207	217.5	228	238.5	249	259.5	270	280.5	291	301.5	312	322.5	333	343.5	354
L3	137.5	150	162.5	175	187.5	200	212.5	225	237.5	250	262.5	275	287.5	300	300	312.5	325	337.5	350	362.5	375	375		
L4	148	160.5	173	185.5	198	210.5	223	235.5	248	260.5	273	285.5	298	310.5	310.5	323	335.5	348	360.5	373	385.5	385.5		

VV5QC21



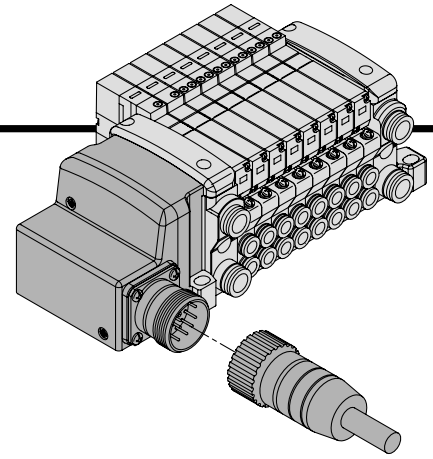
Die gestrichelten Linien gelten für die Ausführung mit DIN-Schiennenmontage [-D] (mit DIN-Schiennen-Anbausatz).

L \ n	1	2	3	4	5	6	7	8	9	10	11	12	13	14	15	16	17	18	19	20	21	22	23	24
L1	73	89	105	121	137	153	169	185	201	217	233	249	265	281	297	313	329	345	361	377	393	409	425	441
L2	126.5	142.5	158.5	174.5	190.5	206.5	222.5	238.5	254.5	270.5	286.5	302.5	318.5	334.5	350.5	366.5	382.5	398.5	414.5	430.5	446.5	462.5	478.5	494.5
L3	150	162.5	187.5	200	212.5	237.5	250	262.5	275	300	312.5	325	350	362.5	375	387.5	412.5	425	437.5	450	475	487.5	500	525
L4	160.5	173	198	210.5	223	248	260.5	273	285.5	310.5	323	335.5	360.5	373	385.5	398	423	435.5	448	460.5	485.5	498	510.5	535.5

Set S
 Set F
 Set P
 Set T
 Set L
 Set M
 Konstruktion
 Detailsicht der Mehrfachanschlussplatte
 Zubehör für Mehrfachanschlussplatte
 Sicherheitshinweise
 Produktspezifische Sicherheitshinweise

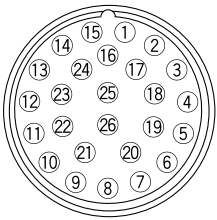
M Serie VQC1000/2000 Set (runder Stecker) erfüllt Schutzklasse IP67

- Die Verwendung von Multipolsteckverbindern verringert den Arbeitsaufwand für die Verkabelungen.
- Die Schutzart IP67 wird mit Verwendung eines wasserdichten Multipolsteckverbinders erreicht.



Kabelverdrahtung

Multipolstecker



Die doppelte Verdrahtung (Anschluss an Spule A und Spule B) wird für den internen Anschluss aller Stationen verwendet, unabhängig von Ventiltyp und Optionen. Optional ist eine gemischte Verdrahtung (einfach und doppelt) erhältlich. Siehe Sonderverdrahtung (Optionen) unten.

Station	Pol-Nr.	Spule	Polarität
Station 1	1	Spule A	(-)
	2	Spule B	(+)
Station 2	3	Spule A	(-)
	4	Spule B	(+)
Station 3	5	Spule A	(-)
	6	Spule B	(+)
Station 4	7	Spule A	(-)
	8	Spule B	(+)
Station 5	9	Spule A	(-)
	10	Spule B	(+)
Station 6	11	Spule A	(-)
	12	Spule B	(+)
Station 7	13	Spule A	(-)
	14	Spule B	(+)
Station 8	15	Spule A	(-)
	16	Spule B	(+)
Station 9	17	Spule A	(-)
	18	Spule B	(+)
Station 10	19	Spule A	(-)
	20	Spule B	(+)
Station 11	21	Spule A	(-)
	22	Spule B	(+)
Station 12	23	Spule A	(-)
	24	Spule B	(+)
(Max.)	25	COM.	(+) Anm.) (-)
	26	COM.	(-) (+) Anm.) (-)

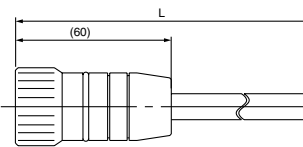
Anm.)
 Positiv COM Negativ COM

Anm.) Bei Mehrfachanschlussplatten für VQC1000/2000 mit negativ COM müssen auch Ventile mit negativ COM eingesetzt werden.

Kabelsatz

■ Runder Stecker mit Kabel (26-polig)

GAXT100-MC26-□



Anschlusskabellänge

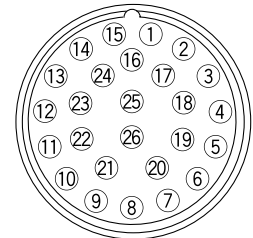
Bestell-Nr.	L-Abmessung
GAXT100-MC26-015	1.5 m
GAXT100-MC26-030	3 m
GAXT100-MC26-050	5 m

Kabelfarben entsprechend der Pol-Nr.
Der Farbcode entspricht DIN47100.

Pol-Nr.	Kabelfarbe	Kennzeichnung
1	weiß	-
2	braun	-
3	grün	-
4	gelb	-
5	grau	-
6	rosa	-
7	blau	-
8	rot	-
9	schwarz	-
10	violett	-
11	grau	rosa
12	rot	blau
13	weiß	grün
14	braun	grün
15	weiß	gelb
16	gelb	braun
17	weiß	grau
18	grau	braun
19	weiß	rosa
20	rosa	braun
21	weiß	blau
22	braun	blau
23	weiß	rot
24	braun	rot
25	weiß	schwarz
26*	überbrückt zu Pol 25	

* nur für runde Stecker

Steckerpolnummer (Anordnung von der Kabelanschlussseite aus gesehen)



Elektrische Kenndaten

Eigenschaft	Kenndaten
Leiterwiderstand Ω/km, 20°C	max. 57
Spannungsfestigkeit V, 5 min, AC	1500
Isolationswiderstand MΩ/km	20

(siehe auch AXT100-MC26-⁰¹⁵₀₃₀⁰⁵⁰
gemäß dem Farbcode MIL-C24308)

* SMC informiert Sie über die detaillierten technischen Daten und Bedienungshinweise.

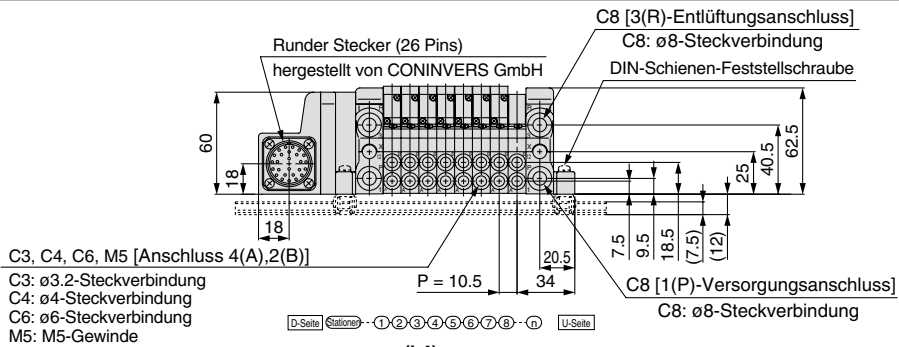
Spezialverdrahtung (Optionen)

Optional ist eine gemischte Verdrahtung (einfach und doppelt) erhältlich. Die maximale Stationsanzahl auf der Mehrfachanschlussplatte ist durch die Anzahl der Magnetspulen festgelegt. Man zählt einen Punkt für eine monostabile Spule und zwei Punkte für eine bistabile Spule. Die Gesamtspulenzahl (Punkte) darf nicht höher sein als 24.

M Serie VQC1000/2000

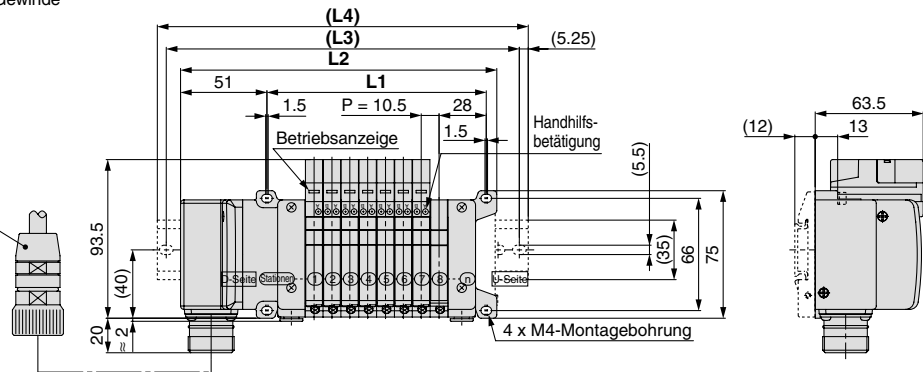
Set (runder Stecker) erfüllt Schutzklasse IP67

VV5QC11



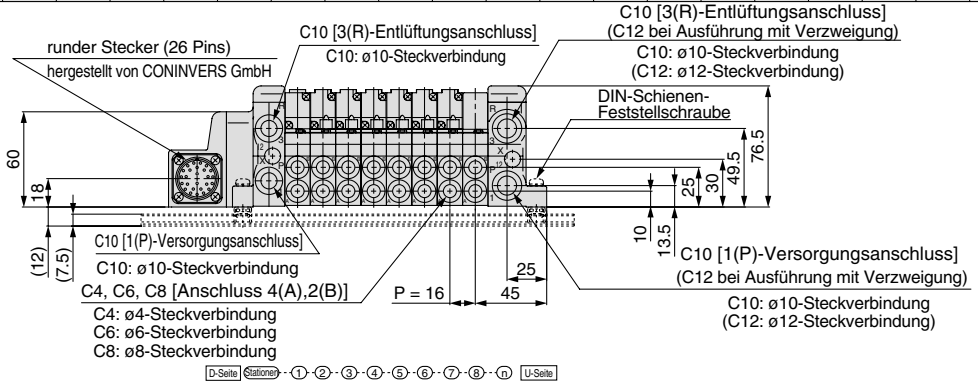
AXT100-MC26-050: 5 m runder Stecker mit Kabel
AXT100-MC26-015: 1.5 m
AXT100-MC26-030: 3 m

Die gestrichelten Linien gelten für die Ausführung mit DIN-Schienenmontage [-D]. (mit DIN-Schienen-Anbausatz).



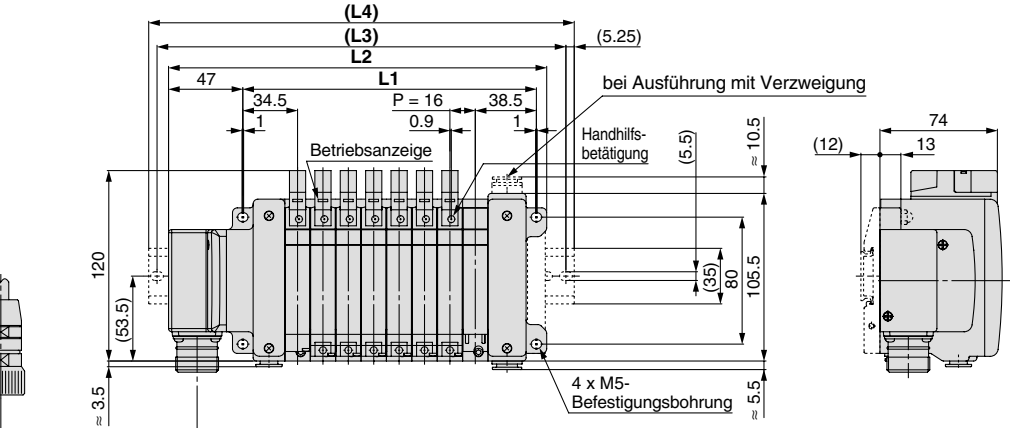
L \ n	1	2	3	4	5	6	7	8	9	10	11	12	13	14	15	16	17	18	19	20	21	22	23	24
L1	55.5	66	76.5	87	97.5	108	118.5	129	139.5	150	160.5	171	181.5	192	202.5	213	223.5	234	244.5	255	265.5	276	286.5	297
L2	112.5	123	133.5	144	154.5	165	175.5	186	196.5	207	217.5	228	238.5	249	259.5	270	280.5	291	301.5	312	322.5	333	343.5	354
L3	137.5	150	162.5	175	187.5	200	212.5	225	237.5	250	262.5	275	287.5	300	300	312.5	325	337.5	350	362.5	375	375	375	375
L4	148	160.5	173	185.5	198	210.5	223	235.5	248	260.5	273	285.5	298	310.5	310.5	323	335.5	348	360.5	373	385.5	385.5	385.5	385.5

VV5QC21



runder Stecker mit Kabel
AXT100-MC26-015: 1.5 m
AXT100-MC26-030: 3 m
AXT100-MC26-050: 5 m

Die gestrichelten Linien gelten für die Ausführung mit DIN-Schienenmontage [-D]. (mit DIN-Schienen-Anbausatz).



L \ n	1	2	3	4	5	6	7	8	9	10	11	12	13	14	15	16	17	18	19	20	21	22	23	24
L1	73	89	105	121	137	153	169	185	201	217	233	249	265	281	297	313	329	345	361	377	393	409	425	441
L2	126.5	142.5	158.5	174.5	190.5	206.5	222.5	238.5	254.5	270.5	286.5	302.5	318.5	334.5	350.5	366.5	382.5	398.5	414.5	430.5	446.5	462.5	478.5	494.5
L3	150	162.5	187.5	200	212.5	237.5	250	262.5	275	300	312.5	325	350	362.5	375	387.5	412.5	425	437.5	450	475	487.5	500	525
L4	160.5	173	198	210.5	223	248	260.5	273	285.5	310.5	323	335.5	360.5	373	385.5	398	423	435.5	448	460.5	485.5	498	510.5	535.5

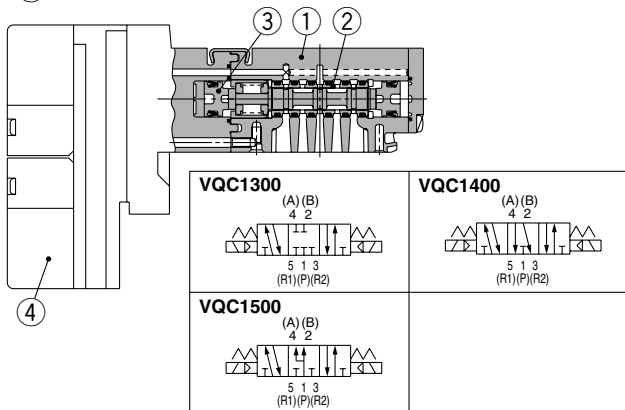
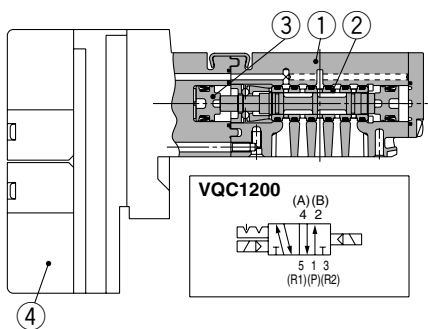
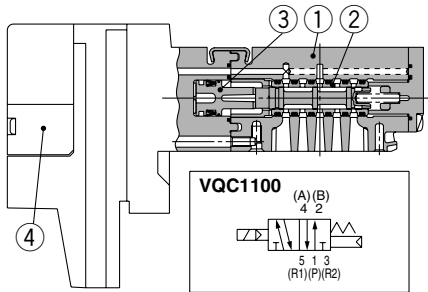
Set S
Set F
Set P
Set T
Set L
Set M
Konstruktion
Detailsicht der Mehrfach-anschlussplatte
Zubehör für Mehrfach-anschlussplatte
Sicherheitshinweise
Produktspezifische Sicherheitshinweise

Serie VQC1000/2000

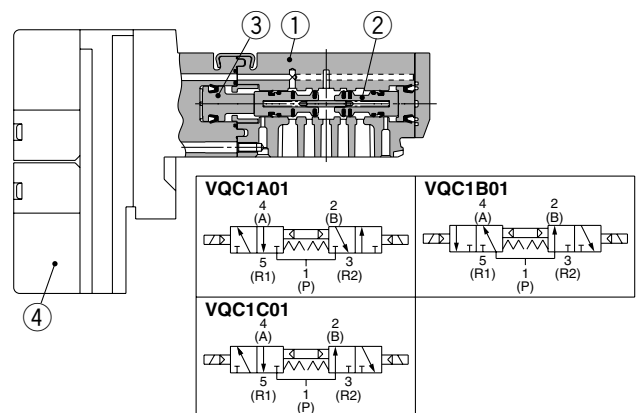
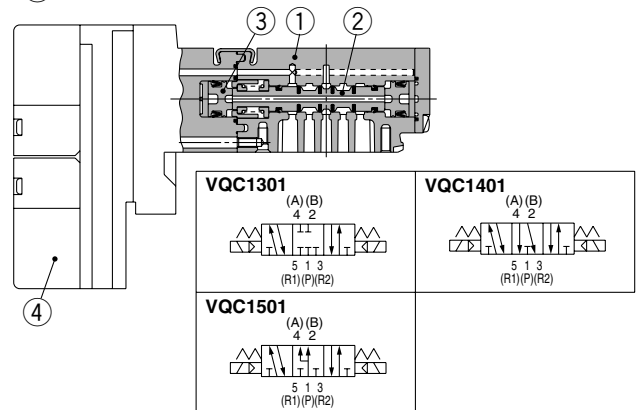
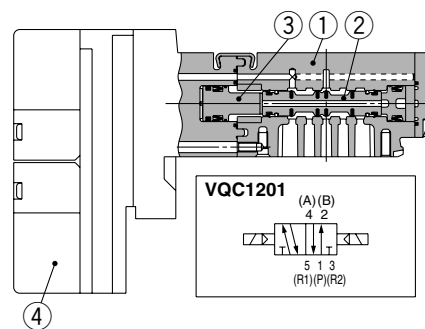
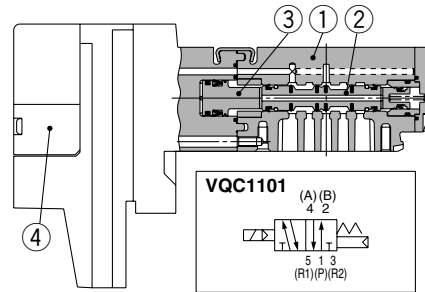
Konstruktion

VQC1000 Interne Verdrahtung:

Stahlschieber



Weichdichtender Schieber



Stückliste

Pos.	Bezeichnung	Material	Anm.
1	Gehäuse	Zink-Druckguss	
2	Ventilschieber	rostfreier Stahl	
3	Kolben	Kunststoff	
4	Pilotventil	—	

Anm.) Siehe "Bestellschlüssel Pilotventil" auf Seite 39.

Stückliste

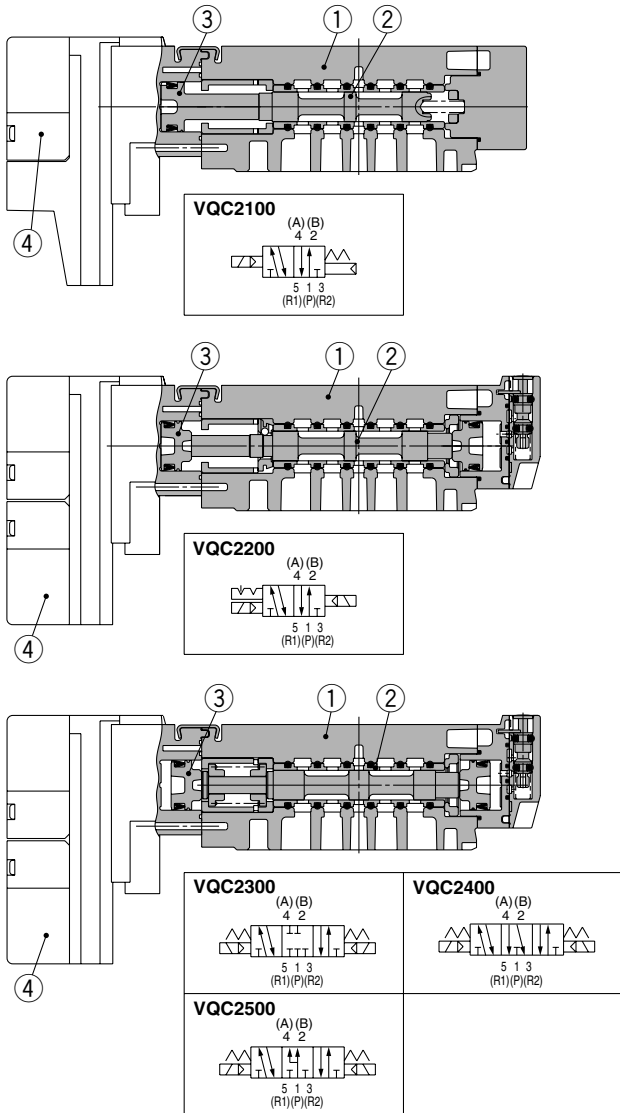
Pos.	Bezeichnung	Material	Anm.
1	Gehäuse	Zink-Druckguss	
2	Ventilschieber	Aluminium, HNBR	
3	Kolben	Kunststoff	
4	Pilotventil	—	

Anm.) Siehe "Bestellschlüssel Pilotventil" auf Seite 39.



VQC2000 Interne Verdrahtung:

Stahlschieber



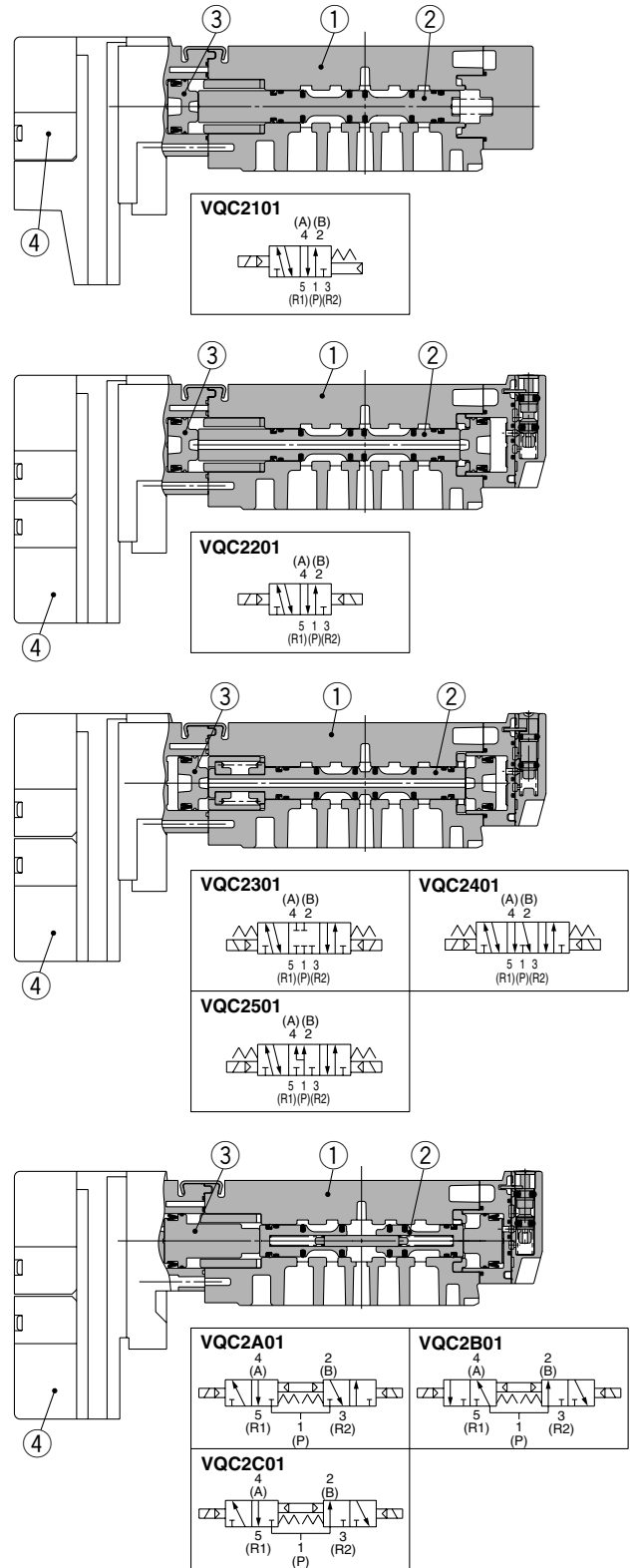
Stückliste

Pos.	Bezeichnung	Material	Anm.
1	Gehäuse	Zink-Druckguss	
2	Ventilschieber	rostfreier Stahl	
3	Kolben	Kunststoff	
4	Pilotventil	—	

Anm.) Siehe "Bestellschlüssel Pilotventil" auf Seite 39.



Weichdichtender Schieber



Stückliste

Pos.	Bezeichnung	Material	Anm.
1	Gehäuse	Zink-Druckguss	
2	Ventilschieber	Aluminium, HNBR	
3	Kolben	Kunststoff	
4	Pilotventil	—	

Anm.) Siehe "Bestellschlüssel Pilotventil" auf Seite 39.



Set S

Set F

Set P

Set T

Set L

Set M

Konstruktion

Detailansicht der Mehrfachanschlussplatte

Zubehör für Mehrfachanschlussplatte

Sicherheits-hinweise

Produktspezifische Sicherheits-hinweise

Serie VQC1000/2000

Detailansicht der Mehrfachanschlussplatte

	Gehäuseeinheit und SI-Einheit	Endplatteneinheit D-Seite	verblockbare Einzelanschlussplatte	Endplatteneinheit U-Seite
Set S (serielle Datenübertragung)	EX500			
	EX600			
	EX250			
	EX126			
Set F (D-Substecker)				
Set P (Flachbandkabel)				
Set T (Klemmenkasten)				
Set L (Anschlusskabel)				
Set M (runder Stecker)				

Bestell-Nr. Mehrfachanschlussplatte

Gehäuseeinheit und SI-Einheit/Eingangsblock

Nr.	Bezeichnung	Bestell-Nr.	Anm.
①	SI-Einheit	EX500-Q001	DeviceNet™, PROFIBUS DP, CC-Link, EtherNet/IP™(+COM.)
		EX500-Q101	DeviceNet™, PROFIBUS DP, CC-Link, EtherNet/IP™(-COM.)
②	SI-Einheit	EX600-SDN1A	DeviceNet™ PNP(-COM.)
		EX600-SDN2A	DeviceNet™ NPN (+COM.)
		EX600-SMJ1	CC-Link PNP (-COM.)
		EX600-SMJ2	CC-Link NPN (+COM.)
		EX600-SPR1A	PROFIBUS DP PNP (-COM.)
		EX600-SPR2A	PROFIBUS DP NPN (+COM.)
		EX600-SEN1	Ethernet/IP™ (-COM.)
		EX600-SEN2	Ethernet/IP™ (+COM.)
③	digitale Eingangseinheit	EX600-DXNB	NPN-Eingang, M12-Stecker, 5 Pins (4 Stk.), 8 Eingänge
		EX600-DXPB	PNP-Eingang, M12-Stecker, 5 Pins (4 Stk.), 8 Eingänge
		EX600-DXNC	NPN-Eingang, M8-Stecker, 3 Pins (8 Stk.), 8 Eingänge
		EX600-DXNC1	NPN-Eingang, M8-Stecker, 3 Pins (8 Stk.), 8 Eingänge, mit Kabelbruch-Erfassungsfunktion
		EX600-DXPC	PNP-Eingang, M8-Stecker, 3 Pins (8 Stk.), 8 Eingänge
		EX600-DXPC1	PNP-Eingang, M8-Stecker, 3 Pins (8 Stk.), 8 Eingänge, mit Kabelbruch-Erfassungsfunktion
		EX600-DXND	NPN-Eingang, M12-Stecker, 5 Pins (8 Stk.), 16 Eingänge
		EX600-DXPD	PNP-Eingang, M12-Stecker, 5 Pins (8 Stk.), 16 Eingänge
		EX600-DXNE	NPN-Eingang, D-Substecker (25 Pins), 16 Eingänge
		EX600-DXPE	PNP-Eingang, D-Substecker (25 Pins), 16 Eingänge
		EX600-DXNF	NPN-Eingang, terminal mit Federn versehen, 16 Eingänge
		EX600-DXPF	PNP-Eingang, terminal mit Federn versehen, 16 Eingänge
④	digitale Ausgangseinheit	EX600-DYNB	NPN-Eingang, M12-Stecker, 5 Pins (4 Stk.), 8 Eingänge
		EX600-DYPB	PNP-Eingang, M12-Stecker, 5 Pins (4 Stk.), 8 Eingänge
⑤	digitale Eingangs-/Ausgangseinheit	EX600-DMNE	NPN-Eingang, D-Substecker (25 Pins), 8 Eingänge, 8 Ausgänge
		EX600-DMPE	PNP-Eingang, D-Substecker (25 Pins), 8 Eingänge, 8 Ausgänge
		EX600-DMNF	NPN-Eingang, terminal mit Federn versehen, 8 Eingänge, 8 Ausgänge
		EX600-DMPF	PNP-Eingang, terminal mit Federn versehen, 8 Eingänge, 8 Ausgänge
⑥	analoge Eingangseinheit	EX600-AXA	M12-Stecker, 5 Pins (2 Stk.), 2-Kanal-Eingang
⑦	analoge Ausgangseinheit	EX600-AYA	M12-Stecker, 5 Pins (2 Stk.), 2-Kanal-Ausgang
⑧	analoge Eingangs-/Ausgangseinheit	EX600-AMB	M12-Stecker, 5 Pins (4 Stk.), 2-Kanal-Eingang, 2-Kanal-Ausgang
⑨	Endplatte	EX600-ED2	M12-Stecker, 5 Pins, max. Versorgungsstrom 2 A
		EX600-ED2-2	M12-Stecker, 5 Pins, max. Versorgungsstrom 2 A, mit DIN-Schienen-Anbausatz
		EX600-ED3	7/8-Zoll-Stecker, 5 Pins, max. Versorgungsstrom 8 A
		EX600-ED3-2	7/8-Zoll-Stecker, 5 Pins, max. Versorgungsstrom 8 A, mit DIN-Schienen-Anbausatz
⑩	Ventilplatte	EX600-ZMV1	Ventilplatte für EX600
⑪	SI-Einheit	EX250-SPR1	PROFIBUS DP (-COM.)
		EX250-SMJ2	CC-Link (+COM.)
		EX250-SAS3	AS-Schnittstelle, 8 Eing./8 Ausg., 31 Slave-Modi, 2 Spannungsversorgungssystem (-COM.)
		EX250-SAS5	AS-Schnittstelle, 4 Eing./4 Ausg., 31 Slave-Modi, 2 Spannungsversorgungssystem (-COM.)
		EX250-SAS7	AS-Schnittstelle, 8 Eing./8 Ausg., 31 Slave-Modi, 1 Spannungsversorgungssystem (-COM.)
		EX250-SAS9	AS-Schnittstelle, 4 Eing./4 Ausg., 31 Slave-Modi, 1 Spannungsversorgungssystem (-COM.)
		EX250-SCA1A	CANopen (-COM.)
		EX250-SCN1	ControlNet™ (-COM.)
		EX250-SDN1	DeviceNet™ (-COM.)
⑫	Eingangsblock	EX250-IE1	M12, 2 Eingänge
		EX250-IE2	M12, 4 Eingänge
		EX250-IE3	M8, 4 Eingänge
⑬	Endplatte	EX250-EA1	Standardausführung
		EX250-EA2	Für DIN-Schienenmontage
⑭	SI-Einheit	EX126D-SMJ1	CC-Link (+COM.)
⑮	Klemmenkastenplatte	VVQC1000-74A-2	Für Montage der SI-Einheit EX126
⑯	D-Substeckergehäuse	VVQC1000-F25-1	Set F, 25 Pins
⑰	Flachbandkabelsteckergehäuse	VVQC1000-P26-1	Set P, 26 Pins
		VVQC1000-P20-1	Set P, 20 Pins
⑱	Klemmenkastengehäuse	VVQC1000-T0-1	Set T
⑲	Anschlusskabelgehäuse	VVQC1000-L25-0-1	Set L mit 0.6 m Anschlusskabel
		VVQC1000-L25-1-1	Set L mit 1.5 m Anschlusskabel
		VVQC1000-L25-2-1	Set L mit 3.0 m Anschlusskabel
⑳	Gehäuse runder Stecker	VVQC1000-M26-1	Set M, 26 Pins

Set S

Set F

Set P

Set T

Set L

Set M

Konstruktion

Detailsicht
der Mehrfach-
anschlussplatteZubehör
für Mehrfach-
anschlussplatteSicherheits-
hinweiseProduktspezifische
Sicherheitshinweise

Serie VQC1000/2000

Bestell-Nr. Mehrfachanschlussplatte

<Endplatteneinheit D-Seite>

②① Bestell-Nr. Endplatteneinheit D-Seite

VVQC **1** 000-3A-1-□-□

Serie

1	VQC1000
2	VQC2000

Anschlussgröße

Symbol	VQC1000	VQC2000
C8	●	
C10		●
N9	●	
N11		●

Option

—	gemeinsame Entlüftung
R	externe Vorsteuerung
S	Ausgang für Direktentlüftung mit eingebautem Schalldämpfer

<Endplatteneinheit U-Seite>

②④ Bestell-Nr. Endplatteneinheit U-Seite

VVQC **1** 000-2A-**1**-C8-□

Serie

1	VQC1000
2	VQC2000

Eingangsrichtung Versorgungs-/Entlüftungsanschluss

1	Zylinderanschlusseite
2 ^{Anm.)}	mit Verzweigung

Anm.) Nur VQC2000

Anschlussgröße

Symbol	VQC1000	VQC2000
C8	●	
C10		●
C12		●
N9	●	
N11		●
N13		●

Option

—	gemeinsame Entlüftung
R	externe Vorsteuerung
S	Ausgang für Direktentlüftung mit eingebautem Schalldämpfer

<Verblockbare Einzelanschlussplatte>

②② Bestell-Nr. verblockbare Einzelanschlussplatte

VVQC **1** 000-1A-D-C6-□

Serie

1	VQC1000
2	VQC2000

Anm.) Inkl. Zuganker (2 Stk.) für zusätzliche Stationen.

Verdrahtung

D	doppelte Verdrahtung
S	einfache Verdrahtung

Anschlussgröße

Symbol	Anschlussgröße	VQC1000	VQC2000
C3	Für ø3,2-Steckverbindung	●	
C4	Für ø4-Steckverbindung	●	●
C6	Für ø6	●	●
C8	Für ø8		●
N1	Für ø1/8"	●	
N3	Für ø5/32"	●	●
N7	Für ø1/4"	●	●
N9	Für ø5/16"		●
M5	Für M5-Gewinde	●	

Option

—	ohne
B	mit Staudruck-Rückschlagventil

<Ersatzteile>

Pilotventil

V112 □ - **5** A

Spulenspannung

5	24 VDC
6	12 VDC

Funktion

—	Standard (0.4 W)
B	Ausführung mit kurzer Ansprechzeit (0.95 W)
K	Hochdruckausführung (1.0 MPa, 0.95 W)

Anm.) Gemeinsam für monostabiles und bistabiles Magnetventil

②③ Bestell-Nr. Zugstange (2 Stk.)

VQC1000	VVQC1000-TR-□
VQC2000	VVQC2000-TR-□

Anm. 1) Bei Reduzierung der Anzahl der Mehrfachanschlussplatten-Stationen bitte bestellen. Bei Erhöhung der Anzahl der Stationen ist eine Bestellung nicht erforderlich, da diese im Lieferumfang der Einzelanschlussplatte enthalten sind.

Anm. 2) □: Stationen 02 bis 24

VQC1000: Zubehör für Mehrfachanschlussplatte

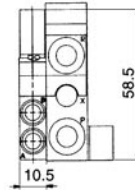
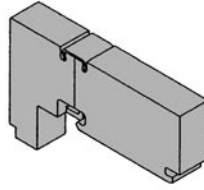
Blindplatte

VVQ1000-10A-1

JIS-Symbol



Die Blindplatte wird auf die Mehrfachanschlussplatte montiert, damit ein Ventil zu Wartungszwecken abgenommen oder gegebenenfalls ein weiteres Ventil montiert werden kann.



zusätzliche Versorgung

VVQ1000-P-1-C₆-N₇

Die individuelle Versorgung dient als Versorgungsanschluss bei Verwendung der Mehrfachanschlussplatte mit verschiedenen Drücken. (Es wird eine Station belegt.)

Verschließen Sie mittels P-Abtrenndichtungen beide Seiten der Station, an der der Versorgungsdruck mittels individueller Versorgung zugeführt wird. (Siehe Anwendungsbeispiel.)

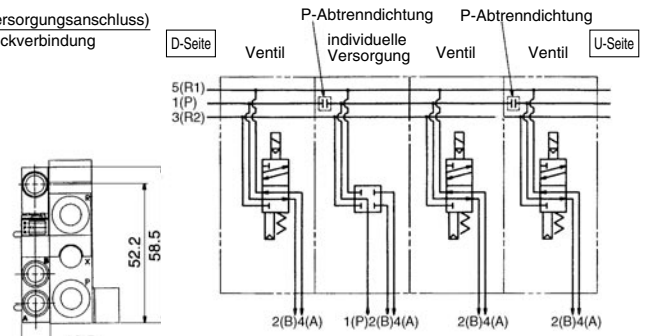
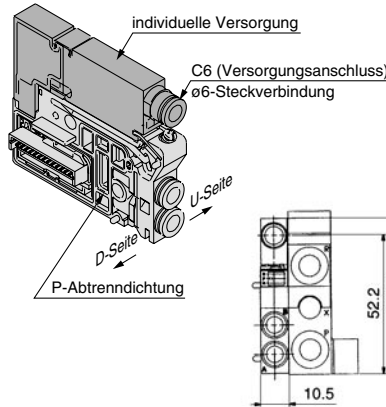
* Geben Sie die Einbaulage der individuellen Versorgung und der P-Abtrenndichtung im Spezifikationsformular der Mehrfachanschlussplatte an.

Die Abtrenndichtung eines Sets kann an einer oder zwei Stellen verwendet werden.

(Zwei P-Abtrenndichtungen werden mit der individuellen Versorgung mitgeliefert.)

* Der elektrische Anschluss wird standardmäßig an der Einbauposition der individuellen Versorgung angeschlossen.

* Wenn für Stationen mit Zwischenstück keine Verdrahtung erforderlich ist, geben Sie "X" in die Spalte "Spezialverdrahtung" im Spezifikationsformular für Mehrfachanschlussplatten an.



zusätzliche Entlüftung

VVQ1000-R-1-C₆-N₇

Falls die Ventilentlüftung aufgrund der Systemkonfiguration benachbarte Stationen beeinflusst, kann mit diesem Zubehör das Ventil individuell entlüftet werden. (Es wird eine Station belegt.)

Verschließen Sie beide Seiten der Station der individuellen Entlüftung. (Siehe Anwendungsbeispiel.)

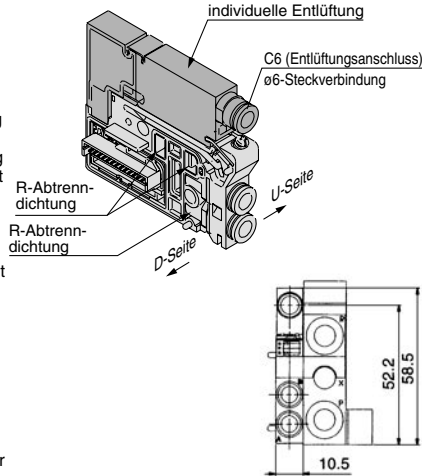
Anm. 1) Geben Sie die Einbaulage der individuellen Entlüftung und der R-Abtrenndichtung im Spezifikationsformular der Mehrfachanschlussplatte an. Die Abtrenndichtung eines Sets kann an einer oder zwei Stellen verwendet werden.

Anm. 2) Bei Bestellung einer Mehrfachanschlussplatte mit individueller Entlüftung ist eine R-Abtrenndichtung in der Absperposition integriert. Bestellen Sie daher keine R-Abtrenndichtung, da diese bereits angebracht ist.

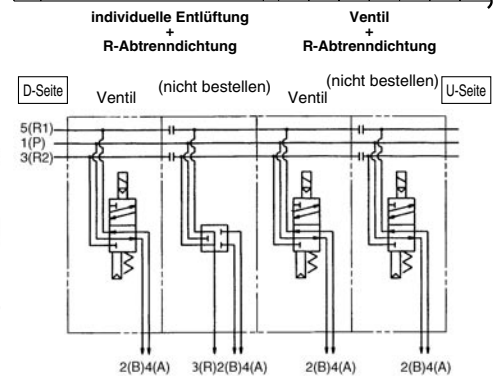
Wird eine individuelle Entlüftung separat bestellt, muss auch eine R-Abtrenndichtung bestellt werden, da diese nicht inbegriffen ist.

Anm. 3) Der elektrische Anschluss wird standardmäßig an der Einbauposition der individuellen Entlüftung angeschlossen.

Anm. 4) Wenn für Stationen mit Zwischenstück keine Verdrahtung erforderlich ist, geben Sie "X" in die Spalte "Spezialverdrahtung" im Spezifikationsformular für Mehrfachanschlussplatten an.



Bezeichnung/Modell		Stationen						
		1	2	3	4	5	6	7
Ventil	monostabil	●	●	●				
Option	individuelle Entlüftung VVQ1000-R-1-C6		●					
	R-Abtrenndichtung: 2 Positionen angeben.	●		●				

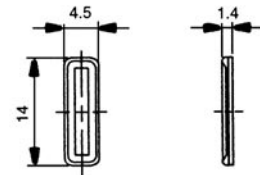
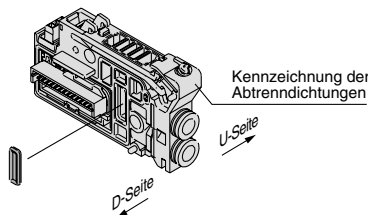


P-Abtrenndichtung

VVQ1000-16A

Wenn eine Mehrfachanschlussplatte mit verschiedenen Drücken verwendet wird, wird eine P-Abtrenndichtung zwischen den Stationen mit unterschiedlichen Drücken verwendet.

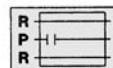
Anm.) Geben Sie die Einbaulage im Spezifikationsformular für Mehrfachanschlussplatten an.



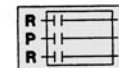
<Kennzeichnung der Abtrenndichtungen>

Hinweisschilder zur Kennzeichnung der Abtrennpolposition sind angebracht (jeweils für P- und P/R-Abtrennpolpositionen).

Anm.) Bei Bestellung einer Mehrfachanschlussplatte mit integriertem Abtrennventil ist ein Hinweisschild an der Mehrfachanschlussplatte angebracht.



P-Abtrenndichtung



P/R-Abtrenndichtung

Set S

Set F

Set P

Set T

Set L

Set M

Konstruktion

Detailsicht der Mehrfachanschlussplatte

Zubehör für Mehrfachanschlussplatte

Sicherheitshinweise

Produktspezifische Sicherheitshinweise

Serie VQC1000

VQC1000: Zubehör für Mehrfachanschlussplatte

Blindplatte mit Stecker

VVQ1000-1C-□

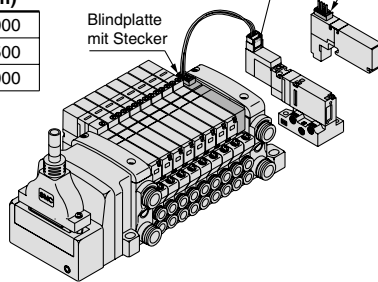
Stecker	ohne Stecker
1	mit Stecker/2-Draht
2	mit Stecker/4-Draht

Anschlusskabellänge (mm)	
—	300
6	600
10	1000
15	1500
20	2000
25	2500
30	3000

JIS-Symbol



Stecker auf der Stromversorgungsseite ist nicht angebracht.

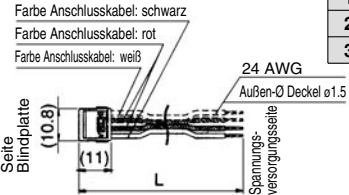


Bestell-Nr. Steckereinheiten

AXT661-**43**A-**6**

Steckereinheit	Anschlusskabellänge (mm)
43	4-Draht
44	2-Draht

Anschlusskabellänge (mm)	
—	300
6	600
10	1000
20	2000
30	3000

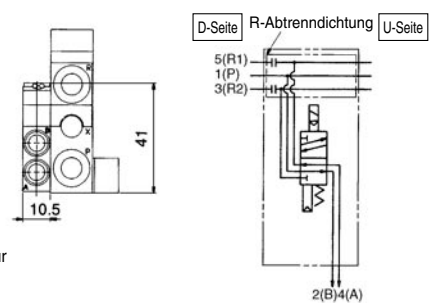
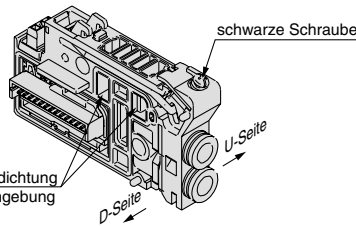


Eine Blindplatte mit einem Stecker zur individuellen Stromversorgung eines Einzelventils oder eines anderen Gerätes, das nicht auf der Mehrfachanschlussplatte angebracht ist.
Anm. 1) Wird "N" als Suffix für das Typenschild spezifiziert, entspricht dieses nicht der Standardausführung.
Anm. 2) Die Stromstärke sollte max. 1A betragen (inkl. montierte Ventile).

R-Abtrenndichtung

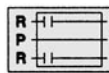
VVQC1000-19A-□-(C3/C4/C6/M5/N1/N3/N7)

Kabelverdrahtung	
S	einfache Verdrahtung
D	doppelte Verdrahtung

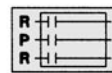


Die Einzelanschlussplatte wird zwischen Stationen verwendet, an denen die Entlüftung getrennt werden soll, wenn durch die Ventilentlüftung benachbarte Stationen aufgrund der Konfiguration beeinträchtigt werden. Bei der R-Abtrennung wird der Entlüftungskanal auf der D-Seite blockiert. Sie wird auch in Verbindung mit einer individuellen Entlüftung verwendet.

Anm. 2) Geben Sie die Einbaulage im Spezifikationsformular für Mehrfachanschlussplatten an.
Anm. 3) Bei Bestellung zusammen mit einer Mehrfachanschlussplatte, geben Sie die Bestell-Nr. der R-Abtrenndichtung mit "*" davor und unterhalb der Bestell-Nr. der Mehrfachanschlussplatte an.



R-Abtrenndichtung



P/R-Abtrenndichtung

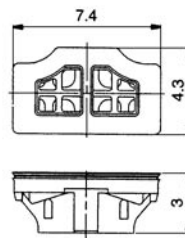
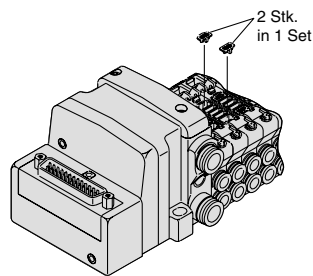
<Kennzeichnung der Einzelanschlussplatte>

Hinweisschilder zur Kennzeichnung der Abtrennposition sind angebracht (jeweils für R- und P/R-Abtrennpositionen).
Anm. 1) Bei Bestellung einer Mehrfachanschlussplatte mit dieser Option ist ein Hinweisschild an der Mehrfachanschlussplatte angebracht.

Staudruck-Rückschlagventil [-B]

VVQ1000-18A

Verhindert durch die Entlüftung anderer Ventile verursachte Fehlfunktionen des Zylinders. Das Staudruck-Rückschlagventil wird an den Entlüftungsausgang (R) des betroffenen Ventils an der Mehrfachanschlussplatte angeschlossen. Wirksam bei Einsatz eines einfachwirkenden Zylinders oder eines Elektromagnetventils mit offener Mittelstellung.



(Sicherheitshinweise)

- Das Staudruck-Rückschlagventil ist der Teil mit der Struktur eines Rückschlagventils. Achten Sie jedoch darauf, dass die Abluft am Entlüftungsanschluss nicht gedrosselt wird, da dieses Ventil eine geringe Luftleckage aufweist.
- Durch den Einbau eines Staudruck-Rückschlagventils verringert sich der effektive Querschnitt des Ventils um ca. 20%.

Anm. 1) Bei Bestellung als auf allen Stationen montiert, fügen Sie "-B" am Ende der Bestell-Nr. der Mehrfachanschlussplatte an.
Anm. 2) Wenn ein Staudruck-Rückschlagventil nur an bestimmten Ventilstationen installiert werden soll, geben Sie die Einbaulage deutlich im Spezifikationsformular für Mehrfachanschlussplatten an.

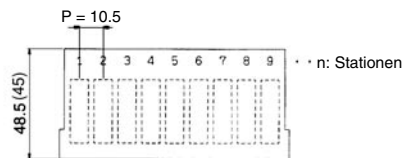
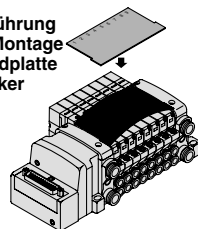
Typenschild [-N]

VVQ1000-^NNC-Station (1 bis max. Stationen)

N : Standardausführung
NC: Für die Montage von Blindplatte mit Stecker

Diese transparente Kunststoffplatte dient zur Kennzeichnung der Ventilfunktion, usw.
Führen Sie sie, wie in der Abbildung gezeigt, in die Nut an der Seite der Endplatte ein.

Anm. 1) Bei Montage einer Blindplatte mit Stecker ist diese automatisch "VVQ1000-NC-n"
Anm. 2) Bei Bestellung zusammen mit einer Mehrfachanschlussplatte, fügen Sie "-N" am Ende der Bestell-Nr. der Mehrfachanschlussplatte an.

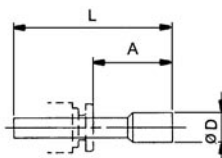
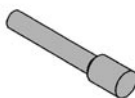


Anm.) () : VVQ1000-NC-n

Blindstopfen (für Steckverbindungen)

KQ2P-□

Der Stopfen wird in nicht verwendete Zylinder- und Versorgungs-/Entlüftungsanschlüsse eingesteckt. Bestellungen von jeweils 10 Teilen möglich.

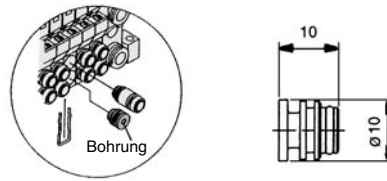


Abmessungen

verwendb. Fittinggröße od	Modell	A	L	D	verwendb. Fittinggröße od	Modell	A	L	D
3.2	KQ2P-23	16	31.5	3.2	1/8"	KQ2P-01	16	31.5	5
4	KQ2P-04	16	32	6	5/32"	KQ2P-03	16	32	6
6	KQ2P-06	18	35	8	1/4"	KQ2P-07	18	35	8.5
8	KQ2P-08	20.5	39	10	5/16"	KQ2P-09	20.5	39	10

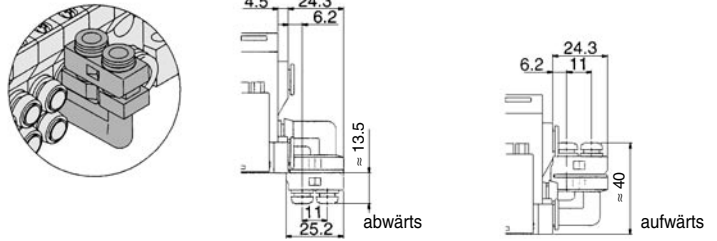
**Verschlussstopfen
VVQ0000-58A**

Der Stopfen wird zum Verschließen des Zylinderanschlusses verwendet.
 Anm. 1) Bei Bestellung zusammen mit einer Mehrfachanschlussplatte, geben Sie "CM" in der Bestell-Nr. der Mehrfachanschlussplatte für die Anschlussgröße, sowie die Einbaulage und Anzahl der Stationen und der Zylinderanschlüsse 4(A) und 2(B) im Spezifikationsformular für die Mehrfachanschlussplatte an.
 Anm. 2) Um den Verschlussstopfen zu entfernen, lösen Sie die M3-Schraube in der Bohrung des Verschlussstopfens und ziehen ihn dann heraus.



**Winkel-Steckverbindung
VVQ1000-F-L(C3/C4/C6/M5/N1/N3/N7)**

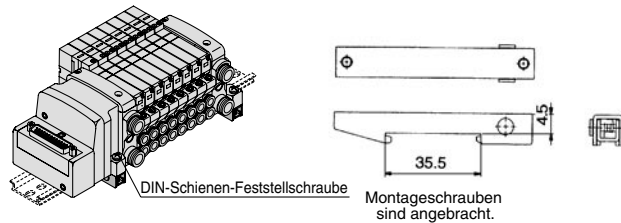
Für vertikalen Leitungsanschluss an die Mehrfachanschlussplatte.
 Anm. 1) Bei Bestellung zusammen mit einer Mehrfachanschlussplatte, fügen Sie "L□" oder "B□" für die Größe der Mehrfachanschlussplatte an (bei Installation in allen Stationen). Sollen nur an einem Teil der Stationen Winkelverbindungen installiert werden, geben Sie bitte die Anzahl der Stationen und deren Einbaulage im Spezifikationsformular für die Mehrfachanschlussplatte an.
 Anm. 2) Wählen Sie bei Montage der Winkel-Steckverbindung am Rand einer Mehrfachanschlussplattenstation und eines Schalldämpfers am Entlüftungsausgang den Schalldämpfer AN203-KM8. Bei Verwendung des Schalldämpfers AN200-KM8 kommt es zu Interferenzen mit den Schraub-/Steckverbindungen.



DIN-Schienen-Anbausatz [-D]

VVQ1000-57A
 {Für Set F/L/M/P/S (EX500)}
VVQC1000-57A-S
 {Für Set S (EX250)}
VVQC1000-57A-T (Für Set T)

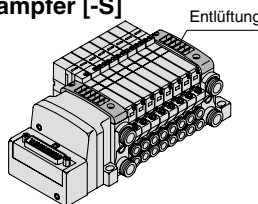
Zur Montage einer Mehrfachanschlussplatte an eine DIN-Schiene.
 * Bei Bestellung zusammen mit einer Mehrfachanschlussplatte, fügen Sie "-D" am Ende der Bestell-Nr. der Mehrfachanschlussplatte an.



Für 1 Mehrfachanschlussplatte wird 1 DIN-Schienen-Anbausatz benötigt (2 DIN-Schienen-Anbausätze).

Ausgang für Direktentlüftung mit eingebautem Schalldämpfer [-S]

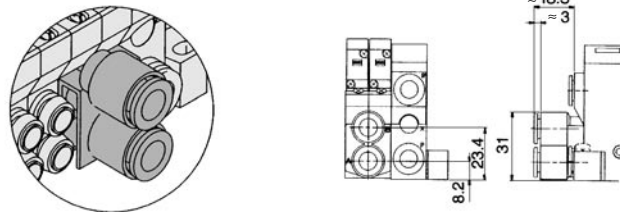
Diese Ausführung hat einen Entlüftungsauslass an der Endplattenseite. Der eingebaute Schalldämpfer erbringt eine hervorragende Geräuschreduzierung. (Geräuschreduzierung: 30 dB)
 Anm. 1) Bei Bestellung zusammen mit einer Mehrfachanschlussplatte, fügen Sie "-S" am Ende der Bestell-Nr. der Mehrfachanschlussplatte an.



Anm. 2) Bei einer hohen Kondensatbildung in der Druckluftquelle wird Kondensat mit entlüftet.
 ● Angaben zur Wartung finden Sie auf Umschlagseite 5.

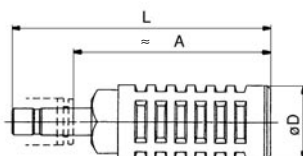
**2-Stationen-Kupplung
VVQ1000-52A-C8-N9**

Diese Kupplung ermöglicht den doppelten Durchfluss, da sie den Ventilausgang von zwei Stationen in einem einzigen Anschluss zusammenfasst. Sie wird bei Verwendung von Zylindern mit großem Kolbendurchmesser eingesetzt. Es handelt sich um eine Steckverbindung für Anschlussgröße ø8 bzw. ø5/16".
 Anm. 1) Die Anschlussgröße für die Bestell-Nr. der Mehrfachanschlussplatte ist "CM". Geben Sie deutlich die Bestell-Nr. der 2-Stationen-Kupplung an und spezifizieren Sie die Anzahl der Stationen und die Einbaulage im Spezifikationsformular der Mehrfachanschlussplatte.
 Anm. 1) Bei der 2-Stationen-Kupplung ist ein spezieller Clip kombiniert für 2 Stationen als Halteclip angebracht.



Schalldämpfer (für Entlüftungsanschluss)

Der Schalldämpfer wird in den Entlüftungsanschluss (Steckverbindungen) der gemeinsamen Entlüftung eingesteckt.
 Anm. 1) Wählen Sie bei Montage der Winkel-Steckverbindung (VVQ1000-F-L□) am Rand einer Mehrfachanschlussplattenstation den Schalldämpfer AN203-KM8. Bei Verwendung des Schalldämpfers AN200-KM8 kommt es zu Interferenzen mit den Schraub-/Steckverbindungen.



Abmessungen

Serie	verwendb. Fittinggröße ød	Modell	A	L	D	effektiver Querschnitt (mm²)	Geräusch-Reduktion (dB)
VQ1000	8	AN200-KM8	59	78	22	20	30
		AN203-KM8	32	51	16	14	25*

Set S

Set F

Set P

Set T

Set L

Set M

Konstruktion

Detailsicht der Mehrfachanschlussplatte

Zubehör für Mehrfachanschlussplatte

Sicherheits-hinweise

Produktspezifische Sicherheitshinweise

Serie VQC1000

VQC1000: Zubehör für Mehrfachanschlussplatte

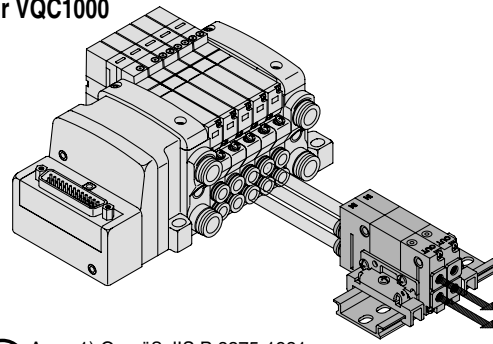
Entsperrbares Doppelrückschlagventil (getrennt) für VQC1000

VQ1000-FPG-□□□□

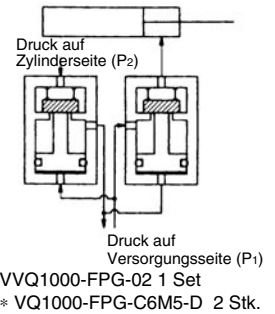
Es wird ausgangsseitig eingesetzt, um einen Zylinder für längere Zeit in einer Zwischenposition zu halten. In Kombination mit einem eingebauten Pilot-Drosselrückschlagventil und einem 5/3-Wege-Ventil mit offener Mittelstellung kann ein Zylinder in Zwischenposition gestoppt oder gehalten werden. Durch Kombination mit einem monostabilen/bistabilen 5/2-Wege-Ventil kann das entsperrebare Doppelrückschlagventil zum Schutz vor Herabfallen von Werkstücken am Hubende des Zylinders eingesetzt werden, wenn der Versorgungsrestdruck abgelassen wird.

Technische Daten

max. Betriebsdruck	0.8 MPa
min. Betriebsdruck	0.15 MPa
Umgebungs- und Medientemperatur	-5 bis 50°C
Durchflusseigenschaften: C	0.60 dm³/(s·bar)
max. Betriebsfrequenz	180 c.p.m

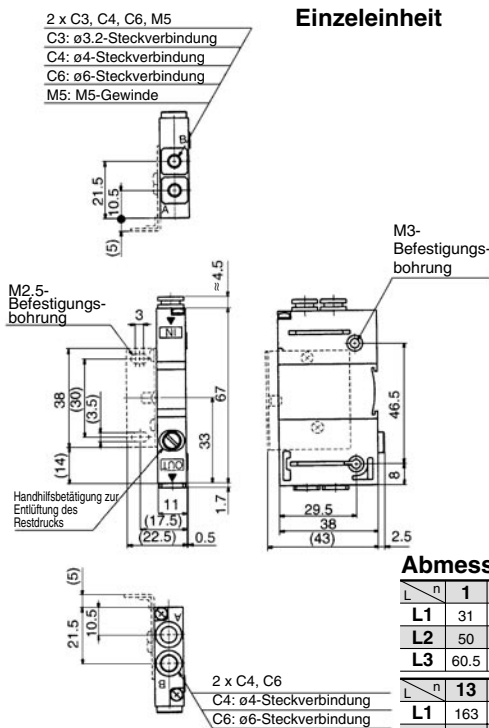


<Schaltplan>



Anm. 1) Gemäß JIS B 8375-1981
(Versorgungsdruck: 0.5 MPa)

Abmessungen



Abmessungen Formel $L1 = 11n + 20$ n: Station (max. 24)

n	1	2	3	4	5	6	7	8	9	10	11	12
L1	31	42	53	64	75	86	97	108	119	130	141	152
L2	50	62.5	75	87.5	100	112.5	125	137.5	150	162.5	175	
L3	60.5	73	85.5	98	110.5	123	135.5	148	160.5	173	185.5	

n	13	14	15	16	17	18	19	20	21	22	23	24
L1	163	174	185	196	207	218	229	240	251	262	273	284
L2	187.5	187.5	200	212.5	225	237.5	250	262.5	275	287.5	300	
L3	198	198	210.5	223	235.5	248	260.5	273	285.5	298	310.5	

Bestellschlüssel

Entsperrbares Doppelrückschlagventil

VQ1000-FPG-**C4** **M5** - **F**

Anschlussgröße EIN-Seite

M5	M5-Gewinde
C3	ø3.2-Steckverbindung
C4	ø4-Steckverbindung
C6	ø6-Steckverbindung
N3	ø5/32"-Steckverbindung
N7	ø1/4"-Steckverbindung

Anschlussgröße AUS-Seite

M5	M5-Gewinde
C3	ø3.2-Steckverbindung
C4	ø4-Steckverbindung
C6	ø6-Steckverbindung
N3	ø5/32"-Steckverbindung
N7	ø1/4"-Steckverbindung

•Option

-	ohne
F	mit Befestigungselement
D	DIN-Schienenmontage (für Mehrfachanschlusspl.)
N	Typenschild

Anm.) Führen Sie Angaben von zwei oder mehr Symbolen bitte alphabetisch auf. Beispiel) -DN

Mehrfachanschlussplatte (DIN-Schienenmontage)

VVQ1000-FPG-**06**

Bestellen Sie bei Bestellung des Doppelrückschlagventils die DIN-Schienenmontage [-D].

•Stationen

01	1 Station
⋮	⋮
16	16 Stationen

<Bestellbeispiel>

VVQ1000-FPG-06...Mehrfachanschlussplatte mit 6 Stationen

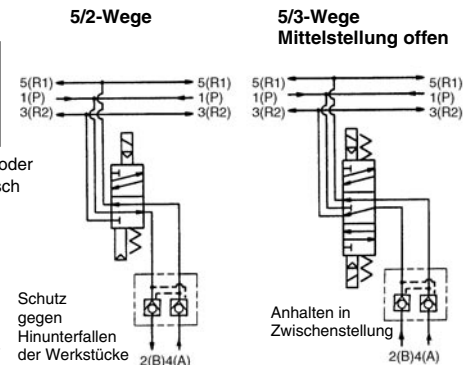
*VQ1000-FPG-C4M5-D, 3 Sets
*VQ1000-FPG-C6M5-D, 3 Sets

entsperrebares Doppelrückschlagventil

Befestigungseinheit

Bestell-Nr.	Anzugsdrehmoment
VQ1000-FPG-FB	0.22 bis 0.25 N·m

<Beispiel>



⚠ Achtung

- Druckluftverluste in der Leitung zwischen dem Ventil und dem Zylinder oder an den Steckverbindungen verhindern ein längeres Anhalten des Zylinders. Prüfen Sie auf Leckagen unter Verwendung einer neutralen Seife, wie z. B. Spülmittel. Überprüfen Sie auch die Zylinderrohrdichtung und den Abstreifer auf Druckluftverluste.
- Da es bei Steckverbindungen zu leichten Druckluftverlusten kommen kann, ist es empfehlenswert, Schraubverbindungen (mit M5-Gewinde) zu verwenden, wenn der Zylinder für längere Zeit in Zwischenposition angehalten werden soll.
- Das entsperrebare Doppelrückschlagventil kann nicht mit einem 5/3-Wege-Elektromagnetventil mit Mittelstellung geschlossen oder druckbeaufschlagt kombiniert werden.
- Die M5-Schraubverbindung ist am entsperrebaren Doppelrückschlagventil angebracht, jedoch nicht integriert. Montieren Sie nach Einschrauben der M5-Schraubverbindungen die Einheit an das entsperrebare Doppelrückschlagventil. (Anzugsdrehmoment: 0.8 bis 1.2 N·m)
- Wird das entsperrebare Doppelrückschlagventil zu sehr gedrosselt, können Fehlfunktionen am Zylinder auftreten oder zu einem sofortigen Stillstand führen.
- Stellen Sie die Zylinderlast so ein, dass der Zylinderdruck dem zweifachen Versorgungsdruck entspricht.

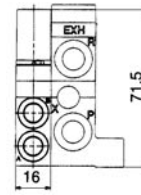
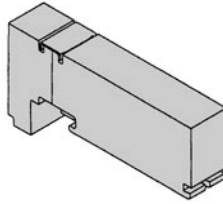
VQC2000: Zubehör für Mehrfachanschlussplatte

Blindplatte VVQ2000-10A-1

JIS-Symbol



Die Blindplatte wird auf die Mehrfachanschlussplatte montiert, damit ein Ventil zu Wartungszwecken abgenommen oder gegebenenfalls ein weiteres Ventil montiert werden kann.



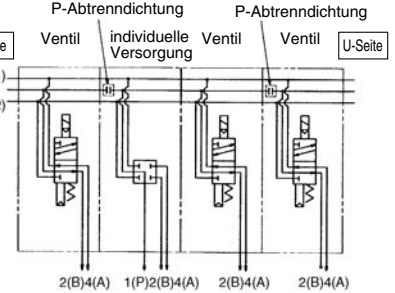
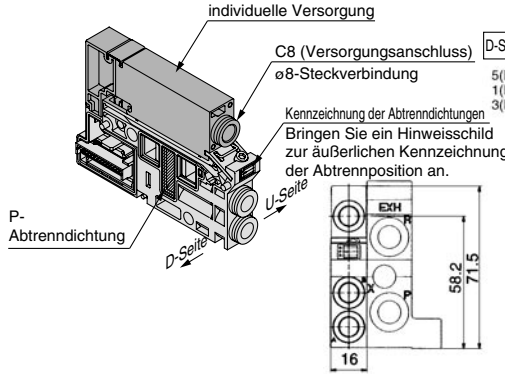
zusätzliche Versorgung VVQ2000-P-1-C8

Die individuelle Versorgung dient als Versorgungsanschluss bei Verwendung der Mehrfachanschlussplatte mit verschiedenen Drücken. (Es wird eine Station belegt.) Verschieben Sie mittels P-Abtrenndichtungen beide Seiten der Station, an der der Versorgungsdruck mittels individueller Versorgung zugeführt wird. (Siehe Anwendungsbeispiel.)

Anm. 1) Geben Sie die Einbaulage der individuellen Versorgung und der P-Abtrenndichtung im Spezifikationsformular der Mehrfachanschlussplatte an. Die Abtrenndichtung eines Sets kann an einer oder zwei Stellen verwendet werden. (Zwei P-Abtrenndichtungen werden mit der individuellen Versorgung mitgeliefert.)

Anm. 2) Der elektrische Anschluss wird standardmäßig an der Einbauposition der individuellen Versorgung angeschlossen.

Anm. 3) Wenn für Stationen mit Zwischenstück keine Verdrahtung erforderlich ist, geben Sie "X" in die Spalte "Spezialverdrahtung" im Spezifikationsformular für Mehrfachanschlussplatten an.



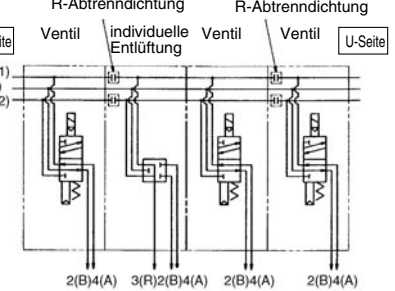
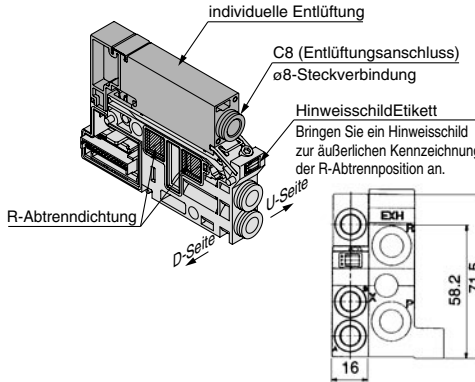
zusätzliche Entlüftung VVQ2000-R-1-C8

Falls die Ventilentlüftung aufgrund der Systemkonfiguration benachbarte Stationen beeinflusst, kann mit diesem Zubehör das Ventil individuell entlüftet werden. (Es wird eine Station belegt.) Verschieben Sie beide Seiten der Station der individuellen Entlüftung. (Siehe Anwendungsbeispiel.)

Anm. 1) Geben Sie die Einbaulage der individuellen Entlüftung und der R-Abtrenndichtung im Spezifikationsformular der Mehrfachanschlussplatte an. Die Abtrenndichtung eines Sets kann an einer oder zwei Stellen verwendet werden. (Vier P-Abtrenndichtungen (2 Sets) werden mit der individuellen Entlüftung mitgeliefert.)

Anm. 2) Der elektrische Anschluss wird standardmäßig an der Einbauposition der individuellen Entlüftung angeschlossen.

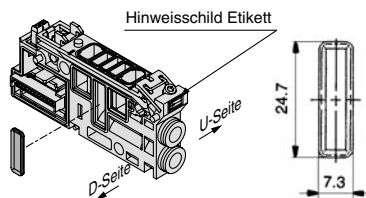
Anm. 3) Wenn für Stationen mit Zwischenstück keine Verdrahtung erforderlich ist, geben Sie "X" in die Spalte "Spezialverdrahtung" im Spezifikationsformular für Mehrfachanschlussplatten an.



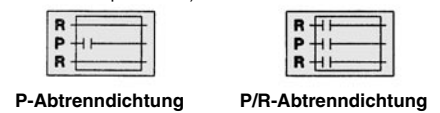
P-Abtrenndichtung VVQ2000-16A

Wenn eine Mehrfachanschlussplatte mit verschiedenen Drücken verwendet wird, wird eine P-Abtrenndichtung zwischen den Stationen mit unterschiedlichen Drücken verwendet.

Anm.) Geben Sie die Einbaulage im Spezifikationsformular für Mehrfachanschlussplatten an.



<Kennzeichnung der Abtrenndichtungen>
Hinweisschilder zur Kennzeichnung der Abtrennposition sind angebracht. (jeweils für P- und P/R-Abtrennpositionen)

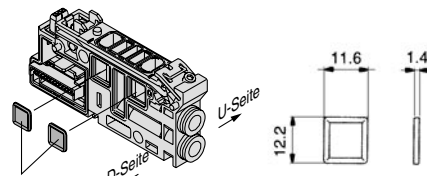


Anm.) Bei Bestellung einer Mehrfachanschlussplatte mit integriertem Abtrennventil ist ein Hinweisschild an der Mehrfachanschlussplatte angebracht.

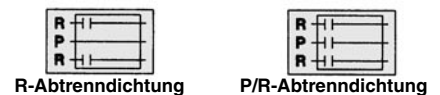
R-Abtrenndichtung VVQ2000-19A

Die R-Abtrennung wird zwischen Stationen verwendet, an denen die Entlüftung getrennt werden soll, wenn durch die Ventilentlüftung benachbarte Stationen aufgrund der Konfiguration beeinträchtigt werden. Sie wird auch in Verbindung mit einer individuellen Entlüftung verwendet.

Anm.) Geben Sie die Einbaulage im Spezifikationsformular 2 Stk. in 1 Set für Mehrfachanschlussplatten an.



<Kennzeichnung der Einzelanschlussplatte>
Hinweisschilder zur Kennzeichnung der Abtrennposition sind angebracht. (jeweils für R- und P/R-Abtrennpositionen)



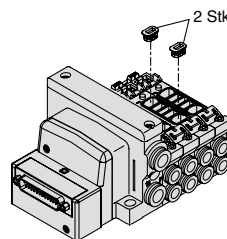
Anm.) Bei Bestellung einer Mehrfachanschlussplatte mit integriertem Abtrennventil ist ein Hinweisschild an der Mehrfachanschlussplatte angebracht.

Staudruck-Rückschlagventil [-B] VVQ2000-18A

Verhindert durch die Entlüftung anderer Ventile verursachte Fehlfunktionen des Zylinders. Das Staudruck-Rückschlagventil wird an den Entlüftungsausgang (R) des betroffenen Ventils an der Mehrfachanschlussplatte angeschlossen. Wirksam bei Einsatz eines einfachwirkenden Zylinders oder eines Elektromagnetventils mit offener Mittelstellung.

Anm. 1) Bei Bestellung dieser Option zusammen mit einer Mehrfachanschlussplatte, fügen Sie "-B" am Ende der Bestell-Nr. der Mehrfachanschlussplatte an.

Anm. 2) Wenn ein Staudruck-Rückschlagventil nur an bestimmten Ventilstationen installiert werden soll, geben Sie die Bestell-Nr. und die Einbaulage deutlich im Spezifikationsformular für Mehrfachanschlussplatten an.



<Sicherheitshinweise>

- Das Staudruck-Rückschlagventil ist der Teil mit der Struktur eines Rückschlagventils. Achten Sie jedoch darauf, dass die Abluft am Entlüftungsausgang nicht gedrosselt wird, da dieses Ventil eine geringe Luftleckage aufweist.
- Durch den Einbau eines Staudruck-Rückschlagventils verringert sich der effektive Querschnitt des Ventils um ca. 20%.

Serie VQC2000

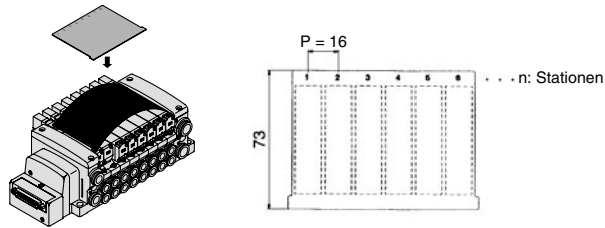
VQC2000: Zubehör für Mehrfachanschlussplatte

Typenschild [-N]

VVQ2000-N-Stationen (1 bis max. Stationen)

Diese transparente Kunststoffplatte dient zur Kennzeichnung der Ventilfunktion, usw.
Führen Sie sie, wie in der Abbildung gezeigt, in die Nut an der Seite der Endplatte ein.

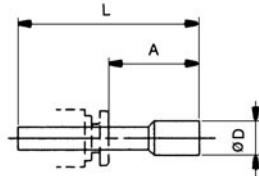
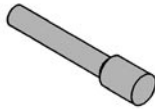
Anm.) Bei Bestellung zusammen mit einer Mehrfachanschlussplatte, fügen Sie "-N" am Ende der Bestell-Nr. der Mehrfachanschlussplatte an.



Blindstopfen (Für Steckverbindungen)

KQ2P-□

Der Stopfen wird in nicht verwendete Zylinder- und Versorgungs-/Entlüftungsanschlüsse eingesteckt.
Bestellungen von jeweils 10 Teilen möglich.



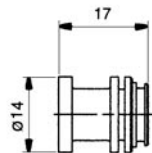
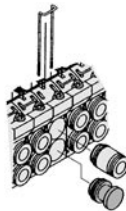
Abmessungen

verwendbare Fittinggröße ød	Modell	A	L	D
4	KQ2P-04	16	32	6
6	KQ2P-06	18	35	8
8	KQ2P-08	20.5	39	10
10	KQ2P-10	22	43	12
5/32"	KQ2P-03	16	32	6
1/4"	KQ2P-07	18	35	8.5
5/16"	KQ2P-09	20.5	39	10
3/8"	KQ2P-11	22	43	11.5

Verschlussstopfen

VVQ1000-58A

Der Stopfen wird zum Verschließen des Zylinderanschlusses verwendet.
Anm.) Bei Bestellung zusammen mit einer Mehrfachanschlussplatte, geben Sie "CM" in der Bestell-Nr. der Mehrfachanschlussplatte für die Anschlussgröße, sowie die Einbaulage und Anzahl der Stationen und der Zylinderanschlüsse A und B im Spezifikationsformular für die Mehrfachanschlussplatte an.



DIN-Schienen-Anbausatz [-D]

VVQ2000-57A

{Für Set F/L/M/P/S (EX500)}

VVQ2000-57A-S

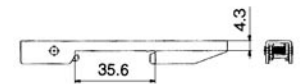
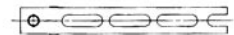
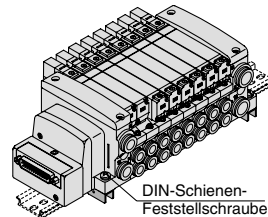
{Für Set S (EX250)}

VVQ2000-57A-T (Für Set T)

Zur Montage einer Mehrfachanschlussplatte an eine DIN-Schiene.

Anm.) Bei Bestellung zusammen mit einer Mehrfachanschlussplatte, fügen Sie "-D" am Ende der Bestell-Nr. der Mehrfachanschlussplatte an.

Für 1 Mehrfachanschlussplatte wird 1 DIN-Schienen-Anbausatz benötigt.
(2 DIN-Schienen-Anbausätze).



DIN-Schienen-Feststellschraube

Ausgang für Direktentlüftung mit eingebautem Schalldämpfer [-S]

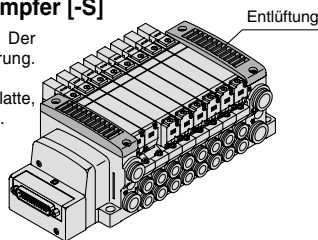
Diese Ausführung hat einen Entlüftungsanschluss an der Endplattenseite. Der eingebaute Schalldämpfer erbringt eine hervorragende Geräuschreduzierung. (Geräuschreduzierung: 30 dB)

Anm. 1) Bei Bestellung dieser Option zusammen mit einer Mehrfachanschlussplatte, fügen Sie "-S" am Ende der Bestell-Nr. der Mehrfachanschlussplatte an.



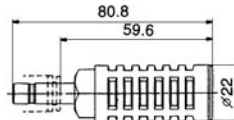
Anm. 2) Bei einer hohen Kondensatbildung in der Druckluftquelle wird Kondensat mit entlüftet.

● Angaben zur Wartung finden Sie auf Umschlagseite 5.



Schalldämpfer (für Entlüftungsanschluss)

Der Schalldämpfer wird in den Entlüftungsanschluss (Steckverbindungen) eingesteckt.



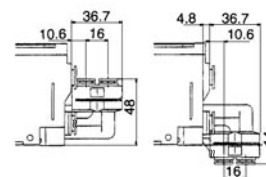
Abmessungen

Serie	verwendbare Fittinggröße ød	Modell	A	L	D	effektiver Querschnitt (mm ²) (Cv-Faktor)	Geräuschreduzierung (dB)
VQ2000	10	AN200-KM10	59.6	80.8	22	26 (1.4)	30

Winkel-Steckverbindung

VVQ2000-F-L (C4/C6/C8/N3/N7/N9)

Für vertikalen Leitungsanschluss an die Mehrfachanschlussplatte.
Falls nicht als Teil der Mehrfachanschlussplatten installiert, geben Sie die Bestell-Nr. der Winkel-Steckverbindung und die Einbaulage deutlich im Spezifikationsformular für Mehrfachanschlussplatten an.



2-Stationen-Kupplung

VVQ2000-52A-C10

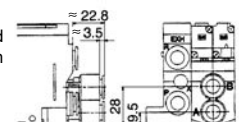
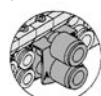
N11

Diese Kupplung ermöglicht den doppelten Durchfluss, da sie den Ventilausgang von zwei Stationen in einem einzigen Anschluss zusammenfasst. Sie wird bei Verwendung von Zylindern mit großem Kolbendurchmesser eingesetzt. Es handelt sich um eine Steckverbindung für Anschlussgröße ø10 bzw. ø3/8".



Anm.) Die Anschlussgröße für die Bestell-Nr. der Mehrfachanschlussplatte ist "CM".

Geben Sie deutlich die Bestell-Nr. der 2-Stationen-Kupplung an und spezifizieren Sie die Anzahl der Stationen und die Einbaulage im Spezifikationsformular der Mehrfachanschlussplatte.



Entsperrbares Doppelrückschlagventil (getrennt) für VQC2000
VQ2000-FPG-□□-□

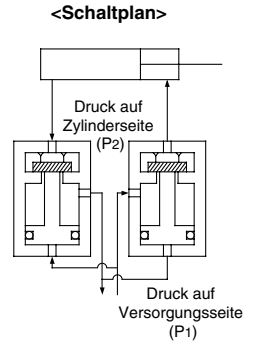
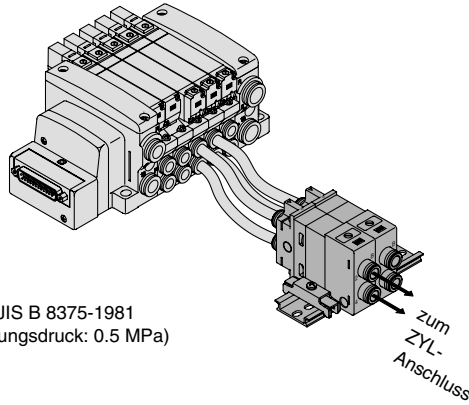
Es wird ausgangsseitig eingesetzt, um einen Zylinder für längere Zeit in einer Zwischenposition zu halten. Durch die Kombination von einem entsperrbarem Drosselrückschlagventil und einem 5/3-Wege-Ventil mit offener Mittelstellung kann ein Zylinder in Zwischenposition gestoppt oder gehalten werden. Durch Kombination mit einem monostabilen/bistabilen 5/2-Wege-Ventil kann das entsperrbare Doppelrückschlagventil zum Schutz vor Herabfallen von Werkstücken am Hubende des Zylinders eingesetzt werden, wenn der Versorgungsrestdruck abgelassen wird.

Technische Daten

max. Betriebsdruck	0.8 MPa
min. Betriebsdruck	0.15 MPa
Umgebungs- und Medientemperatur	-5 bis 50°C
Durchflusseigenschaften: C	3.0 dm ³ /(s·bar)
max. Betriebsfrequenz	180 c.p.m

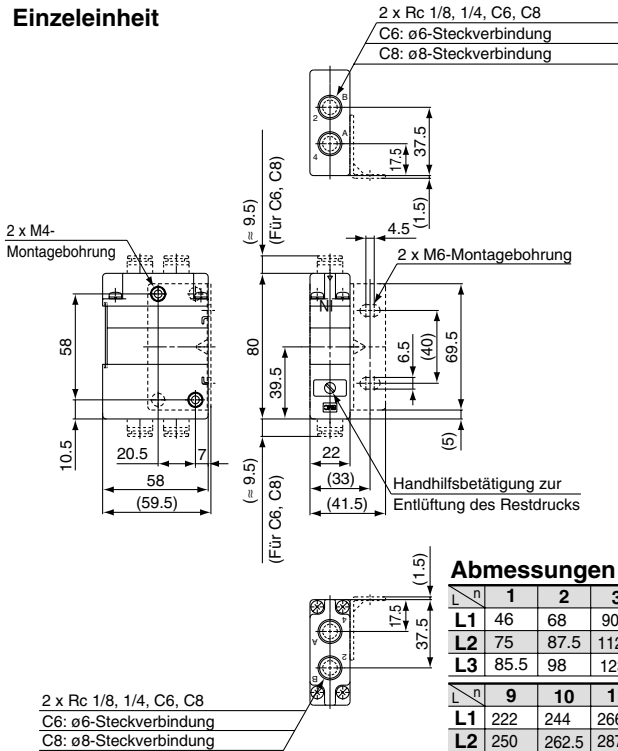


Anm. 1) Gemäß JIS B 8375-1981
(Versorgungsdruck: 0.5 MPa)

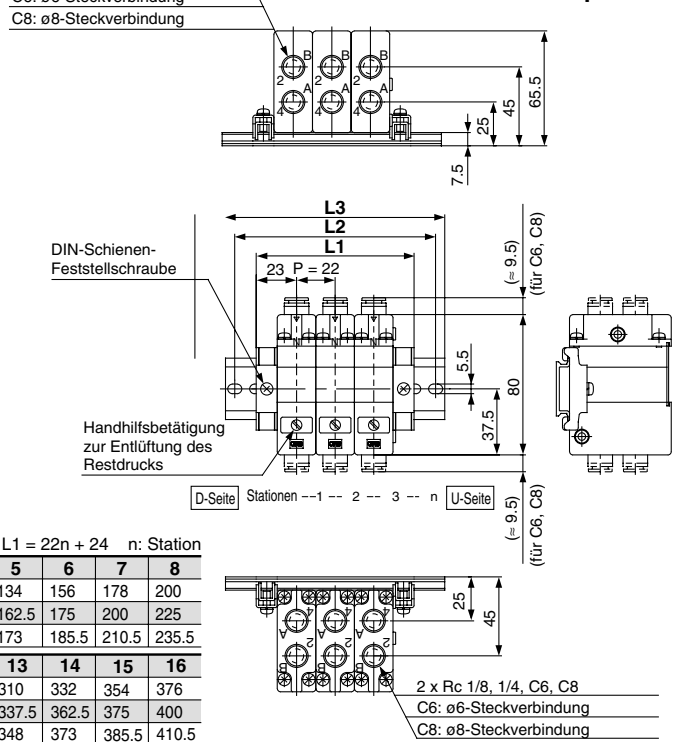


Abmessungen

Einzeleinheit



Mehrfachanschlussplatte



Abmessungen

Formel $L1 = 22n + 24$ n: Station

n	1	2	3	4	5	6	7	8
L1	46	68	90	112	134	156	178	200
L2	75	87.5	112.5	137.5	162.5	175	200	225
L3	85.5	98	123	148	173	185.5	210.5	235.5

n	9	10	11	12	13	14	15	16
L1	222	244	266	288	310	332	354	376
L2	250	262.5	287.5	312.5	337.5	362.5	375	400
L3	260.5	273	298	323	348	373	385.5	410.5

Bestellschlüssel

Entsperrbares Doppelrückschlagventil

VQ2000-FPG-01 01 - F

Anschlussgröße EIN-Seite

01	Rc 1/8
02	Rc 1/4
C6	ø6-Steckverbindung
C8	Steckverbindung ø8
N7	ø1/4"-Steckverbindung
N9	ø5/16" Steckverbindung

Anschlussgröße AUS-Seite

01	Rc 1/8
02	Rc 1/4
C6	ø6-Steckverbindung
C8	Steckverbindung ø8
N7	ø1/4"-Steckverbindung
N9	ø5/16" Steckverbindung

Option

-	ohne
D	DIN-Schiene montage (für Mehrfachanschluss)
F	mit Befestigungselement
N	Typenschild

Anm.) Führen Sie Angaben von zwei oder mehr Optionen bitte alphabetisch auf.
Beispiel -DN

Mehrfachanschlussplatte (DIN-Schiene montage)

VVQ2000-FPG-06

Stationen

01	1 Station
⋮	⋮
16	16 Stationen

Bestellen Sie bei Bestellung des Doppelrückschlagventils die DIN-Schiene montage [-D].

<Bestellbeispiel>

VVQ2000-FPG-06---Mehrfachanschlussplatte mit 6 Station

* VQ2000-FPG-C6C6-D, 3 Sets entsperrbares Doppelrückschlagventil
* VQ2000-FPG-C8C8-D, 3 Sets

Befestigungseinheit

Bestell-Nr.	Anzugsdrehmoment
VQ2000-FPG-FB	0.8 bis 1.0 N m

⚠ Achtung

- Druckluftverluste in der Leitung zwischen dem Ventil und dem Zylinder oder an den Steckverbindungen verhindern ein längeres Anhalten des Zylinders. Prüfen Sie auf Leckagen unter Verwendung einer neutralen Seife, wie z. B. Spülmittel. Überprüfen Sie auch die Zylinderrohrdichtung, die Kolbendichtung und den Abstreifer auf Druckluftverluste.
- Da es bei Steckverbindungen zu leichten Druckluftverlusten kommen kann, ist es empfehlenswert Schraubverbindungen zu verwenden, wenn der Zylinder für längere Zeit in Zwischenposition angehalten werden soll.
- Das entsperrbare Doppelrückschlagventil kann nicht mit einem 5/3-Wege-Ventil Mittelstellung geschlossen oder Mittelstellung druckbeaufschlagt kombiniert werden.
- Wenn Sie Schraub-/Steckverbindungen, o.Ä. an das entsperrbare Doppelrückschlagventil schrauben, ziehen Sie diese mit dem unten angegebenen Anzugsdrehmoment an.

Anschlussgewinde	korrektes Anzugsdrehmoment (N·m)
Rc 1/8	7 bis 9
Rc 1/4	12 bis 14




- Wird das entsperrbare Doppelrückschlagventil zu sehr gedrosselt, können Fehlfunktionen am Zylinder auftreten.
- Stellen Sie die Zylinderbelastung so ein, dass der Zylinderdruck dem zweifachen Versorgungsdruck entspricht.



Sicherheitshinweise

Diese Sicherheitshinweise sollen vor gefährlichen Situationen und/oder Sachschäden schützen. In den Hinweisen wird die Schwere der potentiellen Gefahren durch die Gefahrenworte "**Achtung**", "**Warnung**" oder "**Gefahr**" bezeichnet. Diese wichtigen Sicherheitshinweise müssen zusammen mit internationalen Sicherheitsstandards (ISO/IEC) ^{Anm. 1)} und anderen Sicherheitsvorschriften beachtet werden.

Anm. 1) ISO 4414: Fluidtechnik – Ausführungsrichtlinien Pneumatik
ISO 4413: Fluidtechnik – Ausführungsrichtlinien Hydraulik
IEC 60204-1: Sicherheit von Maschinen – Elektrische Ausrüstung von Maschinen (Teil 1: Allgemeine Anforderungen)
ISO 10218-1: Industrieroboter - Sicherheitsanforderungen
usw.

-  **Achtung:** **Achtung** verweist auf eine Gefahr mit geringem Risiko, die leichte bis mittelschwere Verletzungen zur Folge haben kann, wenn sie nicht verhindert wird.
-  **Warnung:** **Warnung** verweist auf eine Gefahr mit mittlerem Risiko, die schwere Verletzungen oder den Tod zur Folge haben kann, wenn sie nicht verhindert wird.
-  **Gefahr :** **Gefahr** verweist auf eine Gefahr mit hohem Risiko, die schwere Verletzungen oder den Tod zur Folge hat, wenn sie nicht verhindert wird.

Warnung

- 1. Verantwortlich für die Kompatibilität des Produkts ist die Person, die das System erstellt oder dessen Spezifikation festlegt.**

Da das hier aufgeführte Produkt unter verschiedenen Betriebsbedingungen eingesetzt wird, darf die Entscheidung über dessen Eignung für einen bestimmten Anwendungsfall erst nach genauer Analyse und/oder Tests erfolgen, mit denen die Erfüllung der spezifischen Anforderungen überprüft wird. Die Erfüllung der zu erwartenden Leistung sowie die Gewährleistung der Sicherheit liegen in der Verantwortung der Person, die die Systemkompatibilität festgestellt hat. Diese Person muss anhand der neuesten Kataloginformation ständig die Eignung aller angegebenen Teile überprüfen und dabei im Zuge der Systemkonfiguration alle Möglichkeiten eines Geräteausfalls ausreichend berücksichtigen.
- 2. Maschinen und Anlagen dürfen nur von entsprechend geschultem Personal betrieben werden.**

Das hier angegebene Produkt kann bei unsachgemäßer Handhabung gefährlich sein. Montage-, Inbetriebnahme- und Reparaturarbeiten an Maschinen und Anlagen, einschließlich der Produkte von SMC, dürfen nur von entsprechend geschultem und erfahrenem Personal vorgenommen werden.
- 3. Wartungsarbeiten an Maschinen und Anlagen oder der Ausbau einzelner Komponenten dürfen erst dann vorgenommen werden, wenn die Sicherheit gewährleistet ist.**
 1. Inspektions- und Wartungsarbeiten an Maschinen und Anlagen dürfen erst dann ausgeführt werden, wenn alle Maßnahmen überprüft wurden, die ein Herunterfallen oder unvorhergesehene Bewegungen des angetriebenen Objekts verhindern.
 2. Soll das Produkt entfernt werden, überprüfen Sie zunächst die Einhaltung der oben genannten Sicherheitshinweise. Unterbrechen Sie dann die Druckluftversorgung aller betreffenden Komponenten. Lesen Sie die produktspezifischen Sicherheitshinweise aller relevanten Produkte sorgfältig.
 3. Vor dem erneuten Start der Maschine bzw. Anlage sind Maßnahmen zu treffen, um unvorhergesehene Bewegungen des Produkts oder Fehlfunktionen zu verhindern.
- 4. Bitte wenden Sie sich an SMC und treffen Sie geeignete Sicherheitsvorkehrungen, wenn das Produkt unter einer der folgenden Bedingungen eingesetzt werden soll:**
 1. Einsatz- bzw. Umgebungsbedingungen, die von den angegebenen technischen Daten abweichen, oder Nutzung des Produkts im Freien oder unter direkter Sonneneinstrahlung.
 2. Einbau innerhalb von Maschinen und Anlagen, die in Verbindung mit Kernenergie, Eisenbahnen, Luft- und Raumfahrttechnik, Schiffen, Kraftfahrzeugen, militärischen Einrichtungen, Verbrennungsanlagen, medizinischen Geräten oder Freizeitgeräten eingesetzt werden oder mit Lebensmitteln und Getränken, Notausschaltkreisen, Kupplungs- und Bremschaltkreisen in Stanz- und Pressanwendungen, Sicherheitsausrüstungen oder anderen Anwendungen in Kontakt kommen, die nicht für die in diesem Katalog aufgeführten technischen Daten geeignet sind.
 3. Anwendungen, bei denen die Möglichkeit von Schäden an Personen, Sachwerten oder Tieren besteht und die eine besondere Sicherheitsanalyse verlangen.
 4. Verwendung in Verriegelungssystemen, die ein doppeltes Verriegelungssystem mit mechanischer Schutzfunktion zum Schutz vor Ausfällen und eine regelmäßige Funktionsprüfung erfordern.

Set S

Set F

Set P

Set T

Set L

Set M

Konstruktion

Detailsicht
der Mehrfach-
anschlussplatte

Zubehör
für Mehrfach-
anschlussplatte

Sicherheits-
hinweise

Produktspezifische
Sicherheitshinweise



Serie VQC1000/2000

Produktspezifische Sicherheitshinweise 1

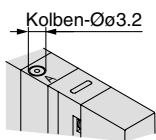
Vor der Inbetriebnahme durchlesen.
Siehe Umschlagseite 1 für "Sicherheitshinweise".

Handhilfsbetätigung

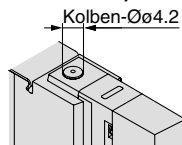
⚠️ Warnung

Durch Betätigen der Handhilfsbetätigung wird ein angeschlossener Antrieb in Gang gesetzt. Verwenden Sie die Handhilfsbetätigung erst, nachdem Sie sich davon überzeugt haben, dass damit keine Gefahr verbunden ist. Die nicht verriegelbare Ausführung ist Standard (Werkzeug erforderlich). Die verriegelbare Ausführung ist Semi-Standard (Werkzeug erforderlich).

Nicht verriegelbar (Werkzeug erforderlich)



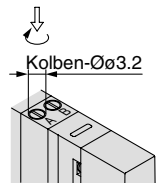
VQC1000



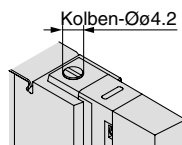
VQC2000

Drücken Sie die Handhilfsbetätigung mit einem kleinen Schraubendreher bis zum Anschlag nach unten. Bei Loslassen kehrt die Handhilfsbetätigung in die Ausgangsstellung zurück.

Verriegelbar (Werkzeug erforderlich) <Semi-Standard>



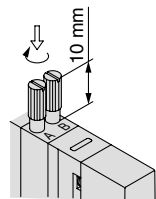
VQC1000



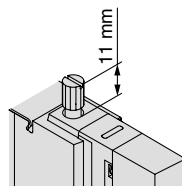
VQC2000

Drücken Sie die Handhilfsbetätigung mit einem kleinen Schraubendreher bis zum Anschlag nach unten. Drehen Sie ihn im Uhrzeigersinn um 90°, um ihn zu verriegeln. Durch Drehen gegen den Uhrzeigersinn wird die Verriegelung gelöst.

Verriegelbar (manuell) <Semi-Standard>



VQC1000



VQC2000

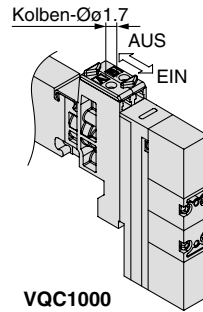
Drücken Sie die Handhilfsbetätigung mit einem kleinen Schraubendreher bzw. mit den Fingern bis zum Anschlag nach unten. Drehen Sie sie im Uhrzeigersinn um 90°, um sie zu verriegeln. Durch Drehen gegen den Uhrzeigersinn wird die Verriegelung gelöst.

⚠️ Achtung

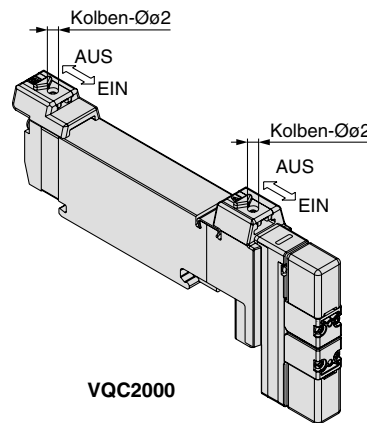
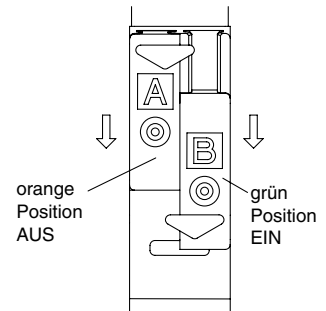
Wenden Sie beim Drehen der verriegelbaren Handhilfsbetätigung kein zu hohes Drehmoment an. (max. 0.1 N-m)

⚠️ Warnung

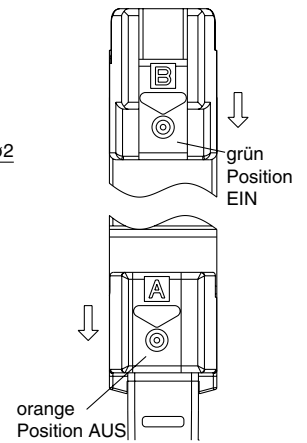
Verriegelbar mit Schieber (manuell) <Semi-Standard>



VQC1000



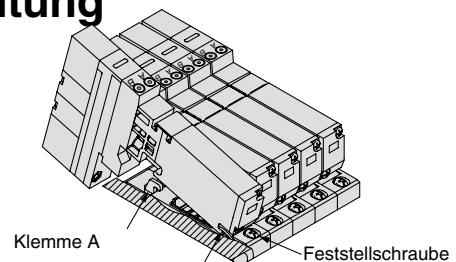
VQC2000



Die Handhilfsbetätigung wird verriegelt, indem sie komplett mithilfe eines Schraubendrehers oder Fingers in Richtung des Pilotventils (EIN-Seite) geschoben wird. Schieben Sie die Verriegelung zur Verbindungs-Seite (AUS-Seite), um sie zu lösen. Zusätzlich kann die Verriegelung mit einem Schraubendreher mit max. $\varnothing 1.7$ vorgenommen werden. (max. $\varnothing 2$ für VQC2000)

Einbau-/Ausbau von Elektromagnetventilen

⚠️ Achtung



Demontage

1. Lösen Sie die Feststellschraube bis sie sich frei dreht. (Die Schraube lässt sich nicht abziehen.)
2. Heben Sie die Spulenseite des Ventilkörpers an, während sie gleichzeitig leicht am Schraubenkopf drücken; heben Sie das Ventil aus der Befestigungsklammer B. Wenn sich der Schraubenkopf nicht leicht drücken lässt, drücken Sie auf den Bereich neben der Handhilfsbetätigung des Ventils.

Montage

1. Drücken Sie auf der Feststellschraube nach unten. Die Befestigungsklammer A öffnet sich. Haken Sie den Überstand an der Seite der Endplatte des Ventils schräg in die Befestigungsklammer B.
2. Drücken sie den Ventilkörper nach unten. (Wenn die Schraube gelöst ist, wird das Ventil durch die Befestigungsklammer A verriegelt.)
3. Ziehen Sie die Feststellschraube an. (korrektes Anzugsdrehmoment: VQC1000, 0.25 bis 0.35 N-m; VQC2000, 0.5 bis 0.7 N-m)

⚠️ Achtung

Staub auf den Dichtungen oder auf dem Elektromagnetventil kann Druckluftleckagen verursachen.



Serie VQC1000/2000

Produktspezifische Sicherheitshinweise 2

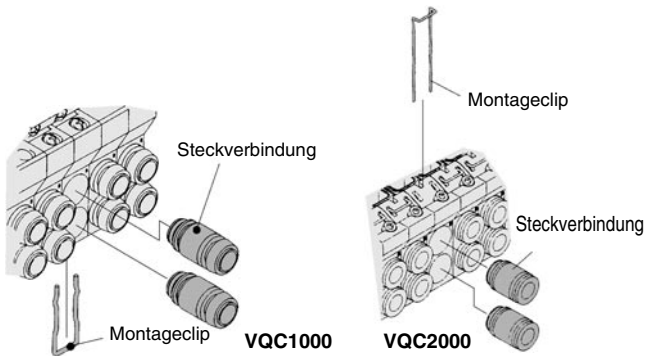
Vor der Inbetriebnahme durchlesen.
Siehe Umschlagseite 1 für "Sicherheitshinweise".

Auswechseln der Zylindersteckverbindungen

⚠ Achtung

Um den Austausch zu vereinfachen sind die Steckverbindungen in einer Kasette angebracht. Die Steckverbindungen werden von einer Kammer gehalten. Entfernen Sie nach dem Entfernen des Ventils die Klammer mit einem Flachsraubendreher o.Ä., um die Steckverbindungen auszutauschen.

Zum Anbringen der Steckverbindungen stecken Sie diese bis zum Anschlag ein und setzen dann die Klammer auf die korrekte Position auf.



verwendbarer Schlauch-Außen-Ø	Bestell-Nr. Steckverbindung	
	VQC1000	VQC2000
verwendbarer Schlauch ø3.2	VVQ1000-50A-C3	—
verwendbarer Schlauch ø4	VVQ1000-50A-C4	VVQ1000-51A-C4
verwendbarer Schlauch ø6	VVQ1000-50A-C6	VVQ1000-51A-C6
verwendbarer Schlauch ø8	—	VVQ1000-51A-C8
M5	VVQ1000-50A-M5	—
verwendbarer Schlauchø1/8"	VVQ1000-50A-N1	—
verwendbarer Schlauchø5/32"	VVQ1000-50A-N3	VVQ1000-51A-N3
verwendbarer Schlauchø1/4"	VVQ1000-50A-N7	VVQ1000-51A-N7
verwendbarer Schlauchø5/16"	—	VVQ1000-51A-N9

Anm.) Siehe "Zubehör für Mehrfachanschlussplatte" auf den Seiten 42 und 45 für weitere Schraub-/Steckverbindungen.

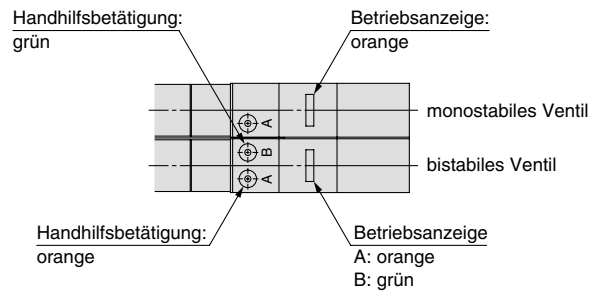
⚠ Achtung

- 1) Achten Sie darauf, dass der O-Ring frei von Kratzern und Staub ist. Andernfalls könnten Druckluftleckagen auftreten.
- 2) Montieren Sie nach dem Einschrauben der Schraub-/Steckverbindungen das M5-Gewinde an die Mehrfachanschlussplatte. (Anzugsdrehmoment: 0.8 bis 1.2 N-m)
- 3) Bestellungen von jeweils 10 Teilen sind möglich.

Betriebsanzeige/Funkenlöschung

⚠ Achtung

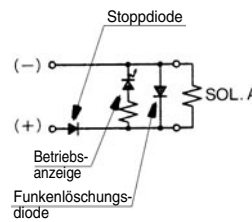
Die Anzeigelampen liegen sowohl beim monostabilen als auch beim bistabilen Ventil auf einer Seite. Beim bistabilen Ventil wird der Schaltzustand an der A- und B-Seite durch zwei Farben angezeigt, die mit denen der Handhilfsbetätigung übereinstimmen.



(Die Zeichnung zeigt das Modell VQC1000.)

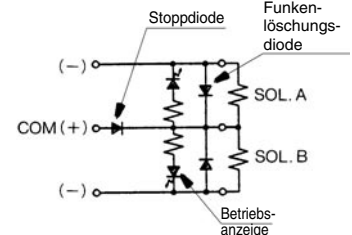
DC-Schaltschema (Beispiel + COM)

monostabiles Ventil



Anm.) Ansteuerung Seite A:
Licht A (orange) leuchtet.
Erregung an der B-Seite:
Licht B (grün) leuchtet.

bistabiles Ventil



Mit Verpolungsschutz (Sperrdiode)
Mit Funkenlöschung (Funkenlöschungsdiode)

Set S

Set F

Set P

Set T

Set L

Set M

Konstruktion

Detailansicht der Mehrfachanschlussplatte
Zubehör für Mehrfachanschlussplatte

Sicherheitshinweise

Produktspezifische Sicherheitshinweise



Serie VQC1000/2000

Produktspezifische Sicherheitshinweise 3

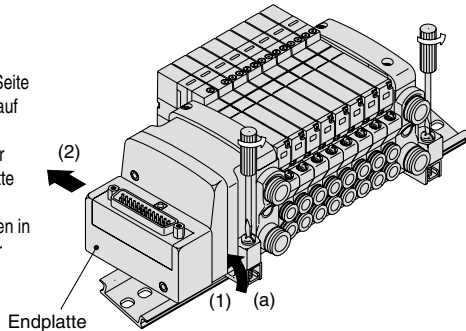
Vor der Inbetriebnahme durchlesen.
Siehe Umschlagseite 1 für "Sicherheitshinweise"

Anbringen/Entfernen der DIN-Schiene

⚠ Achtung

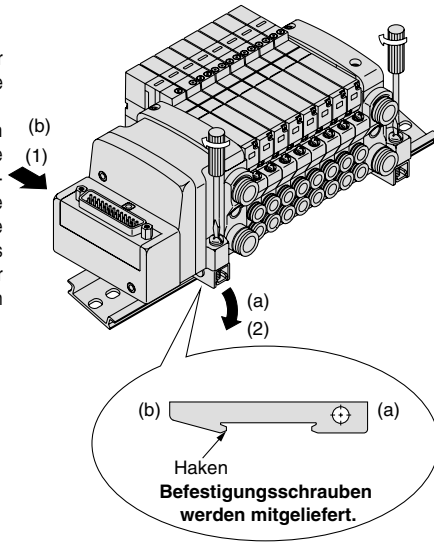
Demontage

- Lösen Sie die Klemmschrauben auf Seite (a) an den Endplatten auf beiden Seiten.
- Heben Sie Seite (a) der Mehrfachanschlussplatte und schieben Sie die Endplatte zum Entfernen in Richtung (2), wie in der Abb. angezeigt.



Montage

- Haken Sie Seite (b) der Mehrfachanschlussplatte in die DIN-Schiene ein.
- Drücken Sie Seite (a) nach unten und montieren Sie die Endplatte auf die DIN-Schiene. Ziehen Sie die Klemmschraube auf Seite (a) der Endplatte an. Das Anzugsdrehmoment der Schrauben sollte zwischen 0.4 und 0.6 N·m liegen.



Schutzklasse IP67

⚠ Achtung

Der für Modelle der Schutzklasse IP67 verwendete Kabelanschluss sollte ebenfalls dieser oder einer strengeren Schutzart entsprechen.

Eingebautes Schalldämpferelement

⚠ Achtung

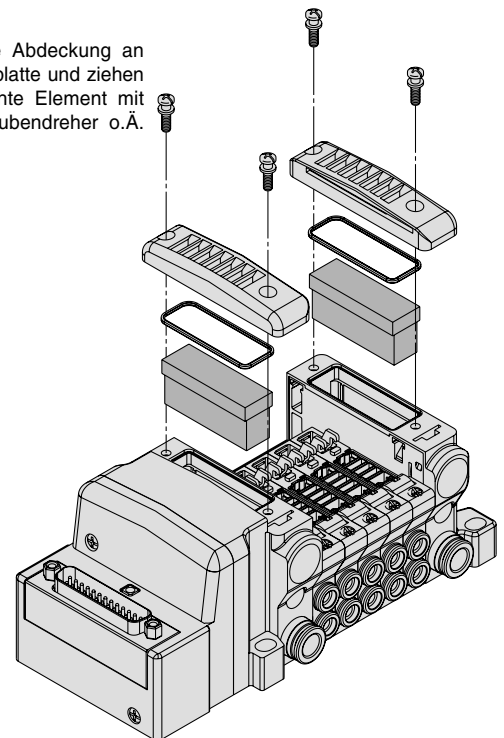
An den Endplatten auf den beiden Seiten der Mehrfachanschlussplatte ist ein Filterelement eingebaut. Ein verschmutztes Element kann die Ursache für verringerte Zylindergeschwindigkeit oder Fehlfunktionen sein. Reinigen Sie ein verschmutztes Element oder wechseln Sie es aus.

Bestell-Nr. Element

Typ	Bestell-Nr. Element	
	VQC1000	VQC2000
Ausgang für Direktentlüftung mit eingebautem Schalldämpfer	VVQ1000-82A-1	VVQ2000-82A-1

Mindestbestellmenge: 10Stk.

Entfernen Sie die Abdeckung an der Seite der Endplatte und ziehen Sie das verbrauchte Element mit einem Flachsraubendreher o.Ä. heraus.



Berechnung der Durchflussrate

Siehe Katalog European Best Pneumatics für Angaben zum Durchfluss.



Serie VQC1000/2000

Produktspezifische Sicherheitshinweise 4

Vor der Inbetriebnahme durchlesen.
Siehe Umschlagseite 1 für "Sicherheitshinweise".

Sicherheitshinweise EX500/EX250/EX126

⚠️ Warnung

- Diese Produkte sind zur Verwendung in konventionellen Anlagen für die Automatisierung ausgelegt.
Die Produkte dürfen nicht in Maschinen/Anlagen eingesetzt werden, welche die Sicherheit von Menschen beeinflussen oder wenn Fehlfunktionen oder Produktausfälle weitreichende Schäden zur Folge haben können.
- Nicht in explosionsgefährdeten Umgebungen, in der Nähe von entzündlichen Gasen oder in Umgebungen mit Korrosionsgefahr einsetzen. Andernfalls besteht Verletzungs- oder Brandgefahr.
- Arbeiten wie Transport, Einbau, Leitungsanschluss, Verdrahtung, Betrieb, Steuerung und Wartung dürfen nur von erfahrenem und qualifiziertem Personal ausgeführt werden, da beim Umgang mit dem Produkt Stromschlag-, Verletzungs- und Brandgefahr besteht.
- Es muss ein externer Notausschaltkreis eingebaut werden, der den Betrieb sofort abstellt und die Spannungsversorgung ausschaltet.
- Die Produkte dürfen nicht modifiziert werden. Durch Modifikationen an den Produkten können Brände ausgelöst und Schäden verursacht werden.

⚠️ Achtung

- Lesen Sie die Betriebsanleitung aufmerksam durch, befolgen Sie die Sicherheitshinweise genau und betreiben Sie das Produkt innerhalb der angegebenen Betriebsbereichsgrenzen.
- Das Produkt darf nicht hinunterfallen oder hohen Stoßkräften ausgesetzt werden. Andernfalls kann es zu Beschädigungen, Produktausfall oder Fehlfunktionen kommen.
- An Einsatzorten mit mangelhaften elektrischen Voraussetzungen muss für einen kontinuierlichen Fluss der Nenn-Spannungsversorgung gesorgt werden. Eine Spannung außerhalb des in den technischen Daten angegebenen Bereichs kann Fehlfunktionen, Schäden an der Einheit, Stromschlag verursachen oder einen Brand auslösen.
- Die Stecker-Klemmen oder Schaltkreiselemente im Inneren dürfen nicht berührt werden, wenn das Produkt unter Strom steht. Andernfalls besteht die Gefahr von Fehlfunktionen, Schäden an der Einheit oder Stromschlag.
Stellen Sie sicher, dass die Spannungsversorgung ausgeschaltet ist, wenn Ventile der Mehrfachanschlussplatte oder Eingangsböcke entfernt oder wenn Stecker angeschlossen oder abgenommen werden.
- Das Produkt muss bei einer Umgebungstemperatur betrieben werden, die innerhalb des angegebenen Bereichs liegt. Selbst wenn die Umgebungstemperatur innerhalb des angegebenen Bereichs liegt, darf das Produkt nicht an Orten mit plötzlichen Temperaturschwankungen eingesetzt werden.
- Kabelabfälle und andere Fremdkörper dürfen nicht in das Produktinnere gelangen. Andernfalls kann es zu einem Produktausfall oder Fehlfunktionen kommen oder ein Brand ausgelöst werden.
- Achten Sie je nach verwendeter Schutzklasse auf die Einsatzumgebung.
Zur Erlangung der Schutzklassen IP65 und IP67 muss mithilfe von elektrischen Anschlusskabeln, Kommunikationssteckern und Kabeln mit M12-Steckern eine geeignete Verkabelung zwischen allen Einheiten hergestellt werden. Außerdem sind wasserfeste Kappen für ungenutzte Anschlüsse vorzusehen, und es muss auf die korrekte Montage von Eingangsmodulen, Eingangsböcken und Ventilen auf der Mehrfachanschlussplatte geachtet werden. Für Anwendungen, in denen das Produkt permanent dem Kontakt mit Wasser ausgesetzt ist, muss eine Abdeckung oder andere Schutzeinrichtung vorgesehen sein.
- Verwenden Sie die korrekten Anzugsdrehmomente.
Die Gewinde können beschädigt werden, wenn der Anzugsdrehmomentbereich überschritten wird.
- Bei einem Betrieb an folgenden Einsatzorten ist für eine geeignete Schutzeinrichtung zu sorgen:
 - Umgebungen, in denen statische Elektrizität Störungen erzeugt
 - Umgebungen mit einem starken elektrischen Feld
 - Umgebungen, in denen die Gefahr von Wärmestrahlung besteht

⚠️ Achtung

- Sorgen Sie beim Einbau dieser Produkte in Anlagen mit dem Einbau von Störschutzfiltern für einen geeigneten Störschutz.
- Da es sich bei diesen Produkten um Bauteile handelt, deren endgültige Nutzung erst nach Einbau in ein anderes Gerät beginnt, muss der Kunde die Konformität mit den EMV-Richtlinien für das fertige Produkt überprüfen.
- Das Typenschild darf nicht abgenommen werden.
- Führen Sie regelmäßig Inspektionen durch und überprüfen Sie den ordnungsgemäßen Betrieb. Andernfalls kann die Sicherheit aufgrund von unerwartet auftretenden Fehlfunktionen und Betriebsstörungen nicht garantiert werden.

Sicherheitshinweise für Spannungsversorgung

⚠️ Achtung

- Der Betrieb ist mit einer einfachen oder einer getrennten Spannungsversorgung möglich. Es müssen allerdings zwei Verdrahtungssysteme vorhanden sein (eines für Magnetventile und eines für Eingangs- und Steuereinheiten).
- Verwenden Sie die unten stehenden UL-zertifizierten Produkte für kombinierte direkte Spannungsversorgung.
 - Ein Schaltkreis, in dem Spannung und Stromstärke gemäß UL508 gesteuert werden, bzw. ein Schaltkreis, der die Sekundärspule eines isolierten Wandlers als Spannungsversorgung verwendet und damit folgende Bedingungen erfüllt.
 - max. Spannung (ohne Last):
max. 30 Vrms (Spitzenbelastung 42.4 V)
 - max. Strom:
 - max. 8 A (auch bei Kurzschluss)
 - und bei Verwendung von Schutzelementen (Sicherungen o.Ä.), die die unten angegebenen Nennspannungen aufweisen.

Spannung ohne Last (Spitzenbelastung V)	max. Nennstrom
0 bis 20 (V)	5.0
über 20 (V) bis zu 30 (V)	100

Strom bei Spitzenbelastung

- Ein Schaltkreis (Klasse 2) mit max. 30 Vrms (42.4 V Spitze) und eine Spannungsversorgung, bestehend aus einer Spannungsversorgungs-Einheit (Klasse 2) gemäß UL1310 oder ein Wandler der Klasse 2 gemäß UL1585.

Sicherheitshinweise für Kabel

⚠️ Achtung

- Vermeiden Sie Anschlussfehler; diese können Fehlfunktionen, Beschädigungen und Brände in der Einheit auslösen.
- Verlegen Sie zur Vermeidung von Störungen und Spannungsspitzen in den Signalleitungen alle Kabel getrennt von Strom- und Hochspannungsleitungen. Andernfalls kann es zu Fehlfunktionen kommen.
- Überprüfen Sie die Kabelisolierung, da eine defekte Isolierung die Einheit beschädigen kann, wenn zu hohe Spannung oder zu hoher Strom zugeführt wird.
- Die Kabel nicht wiederholt Biege- oder Zugbelastung aussetzen und keine schweren Gegenstände darauf abstellen und nicht quetschen. Andernfalls kommt es zu Kabelbruch.



Serie VQC1000/2000

Produktspezifische Sicherheitshinweise 5

Vor der Inbetriebnahme durchlesen.
Siehe Umschlagseite 1 für "Sicherheitshinweise"

Sicherheitshinweise EX600

Hinweise zu Konstruktion und Auswahl

Warnung

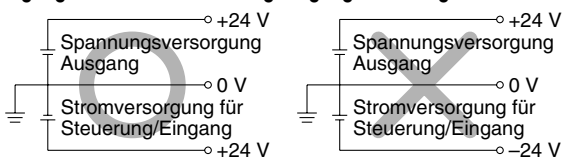
- Verwenden Sie dieses Produkt innerhalb der Spezifikationen.**
Bei Betrieb außerhalb der Spezifikationen kann es zu Brand, Fehlfunktionen oder Systemschäden kommen.
Überprüfen Sie die technischen Daten während des Betriebs.
 - Bei Verwendung eines Verriegelungsschaltkreises:**
 - Sehen Sie ein mehrfaches Verriegelungssystem vor, das von einem externen System gesteuert wird (mechanische Schutzfunktion).
 - Überprüfen Sie den korrekten Betrieb.
- Andernfalls kann es zu Verletzungen aufgrund von Fehlfunktionen kommen.

Achtung

- Verwenden Sie die unten stehenden UL-zertifizierten Produkte für kombinierte direkte Spannungsversorgung.**
 - Ein Schaltkreis, in dem Spannung und Stromstärke gemäß UL508 gesteuert werden.
Ein Schaltkreis, der die Sekundärspule eines isolierten Wandlers als Spannungsversorgung verwendet und damit folgende Bedingungen erfüllt.
 - maximale Spannung (ohne Last):
max. 30 Vrms (Spitzenbelastung 42.4 V)
 - max. Strom:
 - max. 8 A (auch bei Kurzschluss)
 - und bei Verwendung von Schutzelementen (Sicherungen o.Ä.), die die unten angegebenen Nennspannungen aufweisen.

Spannung ohne Last (Spitzenbelastung V)	max. Nennstrom
0 bis 20 (V)	5.0
über 20 (V) bis zu 30 (V)	100
	Strom bei Spitzenbelastung

- Ein Schaltkreis (Klasse 2) mit max. 30 Vrms (42.4 V Spitze) und eine Spannungsversorgung, bestehend aus einer Spannungsversorgungs-Einheit (Klasse 2) gemäß UL1310 oder ein Wandler der Klasse 2 gemäß UL1585.
- Verwenden Sie dieses Produkt innerhalb des spezifizierten Spannungsbereichs.**
Wenn Sie die Anlage außerhalb des zulässigen Spannungsbereichs einsetzen, könnten angeschlossene Einheiten und Geräte beschädigt werden oder nicht korrekt funktionieren.
- Die Stromversorgung der Einheit sollte standardmäßig sowohl für Ausgang als auch für Steuerung/Eingang 0 V betragen.**



- Bauen Sie das Gerät nicht an Orten ein, an denen es als Arbeitsfläche dient.**
Übermäßige Kräfte z.B. durch versehentliches Darauftreten oder Daraufstellen zerstört das Gerät.
- Halten Sie für Wartungsarbeiten die Produktumgebung frei.**
Wenn Sie ein System zusammenstellen, ist der notwendige Freiraum für spätere Wartungsarbeiten zu berücksichtigen.
- Das Typenschild darf nicht abgenommen werden.**
Eine falsche Wartung oder das Nichtbefolgen der Anleitung kann zu einem Ausfall des Produkts und Funktionsstörungen führen. Darüber hinaus kann dies dazu führen, dass die Sicherheitsstandards nicht mehr eingehalten werden.
- Achten Sie beim Einschalten der Stromversorgung auf den Einschaltstrom.**
Angeschlossene Lasten können einen Ladestrom zuführen, der den Überstromschutz auslösen und somit Fehlfunktionen des Gerätes verursachen kann.

Montage

Achtung

- Bei Betrieb und Montage der Einheiten:**
 - Die scharfkantigen Metallteile der Anschlüsse oder Stecker dürfen nicht berührt werden.
 - Wenden Sie keine übermäßigen Kräfte auf die Einheit an.
Die Anschlussbereiche der Einheit sind fest mit Dichtungen verbunden.
 - Achten Sie darauf, dass Ihre Finger beim Zusammenschließen von Einheiten nicht zwischen den Einheiten eingeklemmt werden.
Andernfalls besteht Verletzungsgefahr.
- Vermeiden Sie bei der Handhabung ein Hinunterfallen, Eindrücken und übermäßige Stoßkräfte.**
Ansonsten kann es zu Geräteschäden, Fehlfunktionen oder Geräteausfällen führen.
- Halten Sie die Anzugsdrehmomente ein.**
Ein Überschreiten der zulässigen Anzugsmomente kann zu Schäden des Produkts führen.
Die Schutzklasse IP67 kann nur dann garantiert werden, wenn die Schrauben mit dem spezifizierten Anzugsdrehmoment angezogen werden.
- Achten Sie beim Anheben einer großen Mehrfachanschlussplatte mit Ventilen darauf, die Ventilanschlüsse keiner Zugbelastung auszusetzen.**
Andernfalls können die Anschlüsse der Einheit beschädigt werden.
Die Einheit kann schwer sein. Daher sollte Sie von mehreren Personen getragen und installiert werden, um einer übermäßigen Belastung oder Verletzungen vorzubeugen.
- Achten Sie bei der Montage der Mehrfachanschlussplatte darauf, dass die Montageoberfläche flach ist.**
Das Verdrehen der Mehrfachanschlussplatte kann zu Luftleckagen oder einer fehlerhaften Isolierung führen.

Verdrahtung

Achtung

- Stellen Sie die Erdung sicher, so dass sowohl die Sicherheit als auch die Anti-Störfunktion des Systems mit reduzierter Verdrahtung gewährleistet sind.**
Nehmen Sie die Erdung so nah wie möglich an der Einheit vor, um die Entfernung zu der Erdung so gering wie möglich zu halten.
- Vermeiden Sie ein wiederholtes Biegen oder Dehnen der Drähte und verhindern Sie, dass schwere Gegenstände auf den Drähten lasten.**
Wiederholte Dehn- und Biegebelastungen der Drähte können zu einer Beschädigung des Schaltkreises führen.
- Vermeiden Sie falsche Verdrahtung.**
Verdrahtungsfehler können Fehlfunktionen oder Schäden am reduzierten Verdrahtungssystem verursachen.
- Nehmen Sie die Verdrahtung nicht im Erregungszustand vor.**
Andernfalls kann es zu Fehlfunktionen oder Schäden am reduzierten Verdrahtungssystem oder der Eingangs-/Ausgangsgeräte kommen.



Serie VQC1000/2000

Produktspezifische Sicherheitshinweise 6

Vor der Inbetriebnahme durchlesen.

Siehe Umschlagseite 1 für "Sicherheitshinweise"

Sicherheitshinweise EX600

Verdrahtung

Achtung

- Achten Sie darauf, Stromleitungen und Hochspannungsleitungen nicht parallel, sondern getrennt voneinander zu verlegen.**
Störfrequenzen oder Spannungsspitzen in den Signalleitungen, die von den Anschluss- und Hochspannungsleitungen herrühren, können Fehlfunktionen verursachen.
Der Kabelanschluss eines Systems mit reduzierter Verdrahtung oder eines Eingangs-/Ausgangsgerätes und die Anschlusskabel bzw. Hochspannungsleitungen sind räumlich getrennt voneinander vorzunehmen.
- Stellen Sie die Isolierung der Verdrahtung sicher.**
Eine defekte Isolierung (Kontakt mit anderen Schaltkreisen, inkorrekte Isolierung zwischen Terminals, usw.) kann aufgrund von Überspannung bzw. Überstrom zu Schäden am System reduzierter Verdrahtung oder am Eingangs-/Ausgangsgerät führen.
- Sorgen Sie beim Einbau von Systemen mit reduzierter Verdrahtung mit dem Einbau von Störschutzfiltern für einen geeigneten Störschutz.**
Störgeräusche in Signalleitungen können zu Fehlfunktionen führen.
- Achten Sie beim Anschluss von Eingangs-/Ausgangsgeräten oder dem tragbaren Terminal darauf, dass Wasser, Lösungsmittel oder Öl aus dem Steckerbereich nicht in das Innere eindringen können.**
Andernfalls kann es zu Beschädigungen, Produktausfall oder Fehlfunktionen kommen.
- Achten Sie bei der Verdrahtung darauf, dass der Stecker keiner übermäßigen Zugbelastung ausgesetzt ist.**
Andernfalls kann es aufgrund von Kontaktfehlern zu Fehlfunktionen oder Schäden an der Einheit kommen.

Betriebsumgebung

Warnung

- Verwenden Sie das Produkt nicht in Umgebungen mit entzündlichem Gas oder explosivem Gas.**
Dies könnte zu Bränden oder Explosionen führen. Dieses System ist nicht explosionsicher gebaut.

Achtung

- Wählen Sie je nach Betriebsumgebung die geeignete Schutzklasse.**
Die Schutzart IP65/67 wird erreicht, wenn folgende Bedingungen erfüllt sind:
 - Die Einheiten sind korrekt mit einem Stromversorgungskabel, Kommunikationsstecker und Kabel mit M12-Stecker angeschlossen.
 - Alle Einheiten und die Mehrfachanschlussplatte sind ordnungsgemäß montiert.
 - Nicht verwendete Stecker sind mit einer Dichtungskappe versehen.
 Treffen Sie in Umgebungen, in denen das Produkt Wasser oder Wasserspritzern ausgesetzt ist, die entsprechenden Schutzmaßnahmen, installieren Sie z.B. eine Schutzabdeckung.
Das tragbare Terminal der EX600 entspricht der Schutzart IP20. Achten Sie daher darauf, dass keine Fremdkörper in dessen Inneres eindringen und dass es nicht in Berührung mit Wasser, Lösungsmittel oder Öl kommt.

Betriebsumgebung

Achtung

- Bei einem Betrieb an folgenden Einsatzorten ist für eine geeignete Schutzeinrichtung zu sorgen.**
Andernfalls kann es zu Produktschäden oder Fehlfunktionen kommen.
Überprüfen Sie die Effektivität der entsprechenden Gegenmaßnahmen in den einzelnen Geräten und Maschinen.
 - in Umgebungen, in denen statische Elektrizität Störungen o.Ä. erzeugt
 - in Umgebungen, in denen ein starkes elektrisches Feld vorliegt
 - in Umgebungen, in denen die Gefahr von Bestrahlung besteht
 - in der Nähe von Stromleitungen
- Setzen Sie Signalgeber nicht zusammen mit Öl oder Chemikalien ein.**
Betriebsumgebungen mit Kühlmitteln, Lösungsmitteln zur Reinigung, Ölen oder Chemikalien können selbst bei kurzzeitigem Einsatz des Produkts in diesen negative Auswirkungen auf die Einheit (Schäden, Fehlfunktionen) haben.
- Verwenden Sie das Produkt nicht in Umgebungen, in denen es ätzenden Gasen oder Flüssigkeiten ausgesetzt sein könnte.**
Andernfalls kann es zu Fehlfunktionen der Einheit kommen.
- Verwenden Sie das Produkt nicht in Umgebungen, in denen Spannungsspitzen erzeugt werden.**
Umgebungen mit Geräten wie elektromagnetischen Filtern, Hochfrequenz-Induktionsöfen, Schweißgeräten, Motoren, usw.), die hohe Spannungsspitzen erzeugen, können den inneren Schaltkreis der Einheit beeinträchtigen oder Schäden verursachen. Sehen Sie die entsprechenden Gegenmaßnahmen vor, um der Erzeugung von Spannungsspitzen vorzubeugen und verhindern Sie, dass sich die Leitungen berühren.
- Verwenden Sie eine Ausführung mit integrierter Funkenlöschung, wenn eine Last angesteuert wird, die Spannungsspitzen erzeugt, wie z.B. ein Relais, ein Elektromagnetventil oder eine Leuchte.**
Wenn eine Last, die Spannungsspitzen erzeugt, direkt angesteuert wird, kann die Einheit beschädigt werden.
- Das Produkt verfügt über die CE-Kennzeichnung, es ist allerdings nicht mit einem Schutz gegen Blitzschlag ausgestattet. Schützen Sie Ihr System mithilfe der geeigneten Gegenmaßnahmen vor Blitzschlag.**
- Staub, Kabelabfälle und andere Fremdkörper dürfen nicht in das Produktinnere gelangen.**
Andernfalls kann es zu Fehlfunktionen oder Schäden kommen.
- Montieren Sie die Einheit nicht in Umgebungen, in denen sie Vibrationen oder Stoßbelastungen ausgesetzt ist.**
Andernfalls kann es zu Fehlfunktionen oder Schäden kommen.
- Verwenden Sie das Produkt nicht an Orten, an denen regelmäßige Temperaturschwankungen auftreten.**
Interne Einheiten können beschädigt werden, wenn die Temperaturschwankungen über das normale Maß hinaus gehen.
- Setzen Sie das Produkt nicht direktem Sonnenlicht aus.**
Setzen Sie Signalgeber keinem direkten Sonnenlicht aus. Andernfalls kann es zu Fehlfunktionen oder Schäden kommen.
- Betreiben Sie das Gerät innerhalb des angegebenen Umgebungstemperaturbereichs.**
Andernfalls kann es zu Fehlfunktionen kommen.
- Verwenden Sie das Produkt nicht in Umgebungen, in denen Strahlungswärme herrscht.**
In solchen Umgebungen kann es zu Fehlfunktionen kommen.

Set S

Set F

Set P

Set T

Set L

Set M

Konstruktion

Detailansicht der Mehrfachanschlussplatte

Zubehör für Mehrfachanschlussplatte

Sicherheits-hinweise

Produktspezifische Sicherheitshinweise



Serie VQC1000/2000

Produktspezifische Sicherheitshinweise 7

Vor der Inbetriebnahme durchlesen.
Siehe Umschlagseite 1 für "Sicherheitshinweise".

Sicherheitshinweise EX600

Einstellung / Betrieb

⚠️ Warnung

1. Sie dürfen das Gerät nicht mit nassen Händen in Betrieb nehmen oder einstellen.

Es besteht die Gefahr von Stromschlägen.

<Tragbares Terminal Ex600>

2. Setzen Sie das LCD-Display keinem Druck aus.

Das LCD-Display könnte reißen und Verletzungen verursachen.

3. Die Eingangs-/Ausgangsfunktion wird dazu verwendet, den Signalstatus zwangsmäßig zu verändern. Überprüfen Sie bei Betrieb in dieser Funktion, ob die Umgebung und die Installation sicher sind.

Andernfalls kann es zu Verletzungen oder Schäden an der Anlage kommen.

4. Falsch eingestellte Parameter können Fehlfunktionen verursachen. Überprüfen Sie die Einstellungen vor der Inbetriebnahme.

Andernfalls kann es zu Verletzungen oder Schäden an der Anlage kommen.

⚠️ Achtung

1. Verwenden Sie für das Einstellen der Signalgeber der SI-Einheit einen kleinen Feinschraubendreher.

Achten Sie darauf, beim Einstellen des Signalgebers keine anderen Bauteile zu berühren.

Andernfalls kann es aufgrund eines Kurzschlusses zu Schäden an Bauteilen oder Fehlfunktionen kommen.

2. Achten Sie bei der Einstellung darauf, dass die Betriebsbedingungen eingehalten werden.

Andernfalls kann es zu Fehlfunktionen kommen.

Detailinformationen zur Einstellung der Signalgeber finden Sie im Handbuch.

3. Detaillierte Informationen zu Programmierung und Adresseneinstellung finden Sie im Handbuch des Herstellers der SPS.

Der Programmierinhalt in Bezug auf das Protokoll wird von dem Hersteller der verwendeten SPS bestimmt.

<Tragbares Terminal Ex600>

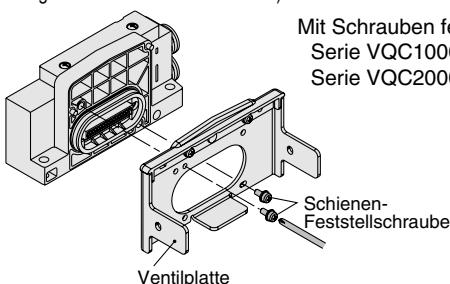
4. Betätigen Sie die Einstellknöpfe nicht mit spitzen Gegenständen.

Andernfalls kann es zu Fehlfunktionen oder Schäden kommen.

5. Verhindern Sie, dass Stoßkräfte und zu hohe Lasten auf die Einstellknöpfe wirken.

Andernfalls kann es zu Beschädigungen, Produktausfall oder Fehlfunktionen kommen.

Wenn die Bestellung keine SI-Einheit enthält, ist die Ventilplatte für die Montage der Mehrfachanschlussplatte und der SI-Einheit nicht montiert. Verwenden Sie die beiliegenden Ventilbefestigungsschrauben für die Montage der Ventilplatte.
(Anzugsdrehmoment: 0.6 bis 0.7 N·m)



Wartung

⚠️ Warnung

1. Das Produkt nicht zerlegen, modifizieren (einschließlich Schaltplatten austauschen) oder reparieren.

Es könnte Verletzungen oder Anlagenausfälle hervorrufen.

2. Zu beachten bei einer Inspektion:

- Schalten Sie die Netzversorgung ab.

- Die Druckluftzufuhr abschalten, die Leitungen entlüften und überprüfen, ob die Restdruckluft in die Atmosphäre abgelassen wurde.

Andernfalls kann es zu Fehlfunktionen von Systembauteilen oder Verletzungen führen.

⚠️ Achtung

1. Bei Betrieb und Austauschen der Einheiten:

- Die scharfkantigen Metallteile der Anschlüsse oder Stecker dürfen nicht berührt werden.
- Wenden Sie keine übermäßigen Kräfte auf die Einheit an.

Die Anschlussbereiche der Einheit sind fest mit Dichtungen verbunden.

- Achten Sie darauf, dass Ihre Finger beim Zusammenschließen von Einheiten nicht zwischen den Einheiten eingeklemmt werden.

Andernfalls besteht Verletzungsgefahr.

2. Führen Sie regelmäßig Inspektionen durch.

Andernfalls können unerwartete Fehlfunktionen in den Bauteilen des Systems aufgrund von Fehlfunktionen der Geräte oder der Anlage auftreten.

3. Stellen Sie sicher, nach der Wartung die entsprechenden Funktionsprüfungen durchzuführen.

Unterbrechen Sie den Betrieb, wenn dabei Abweichungen festgestellt werden. Fehlfunktionen in den Bauteilen des Systems könnten ansonsten unvorhergesehen auftreten.

4. Verwenden Sie für die Reinigung der Einheiten kein Benzin oder Verdüner.

Dies könnte die Oberfläche oder das Display beschädigen. Wischen Sie Schmutz mit einem weichen Lappen ab.

Verwenden Sie bei hartnäckigem Schmutz einen mit wässriger Lösung getränkten und ausgewrungenen Lappen. Wischen Sie die Fläche danach mit einem trockenen Tuch ab.

■ Handelsmarke

DeviceNet™ ist eine Handelsmarke von ODVA.

Die in diesem Katalog beschriebenen Produktnamen, können von den jeweiligen Herstellern als Handelsmarke verwendet werden.

