

Lagerbock, Serie CS7

- Zylinderbefestigung nach VDMA 24562 Teil 2
- geeigneter Kolben-Ø 160, 200, 250, 320 mm
- mit sphärischem Gelenklager



Normen

VDMA 24562 Teil 2

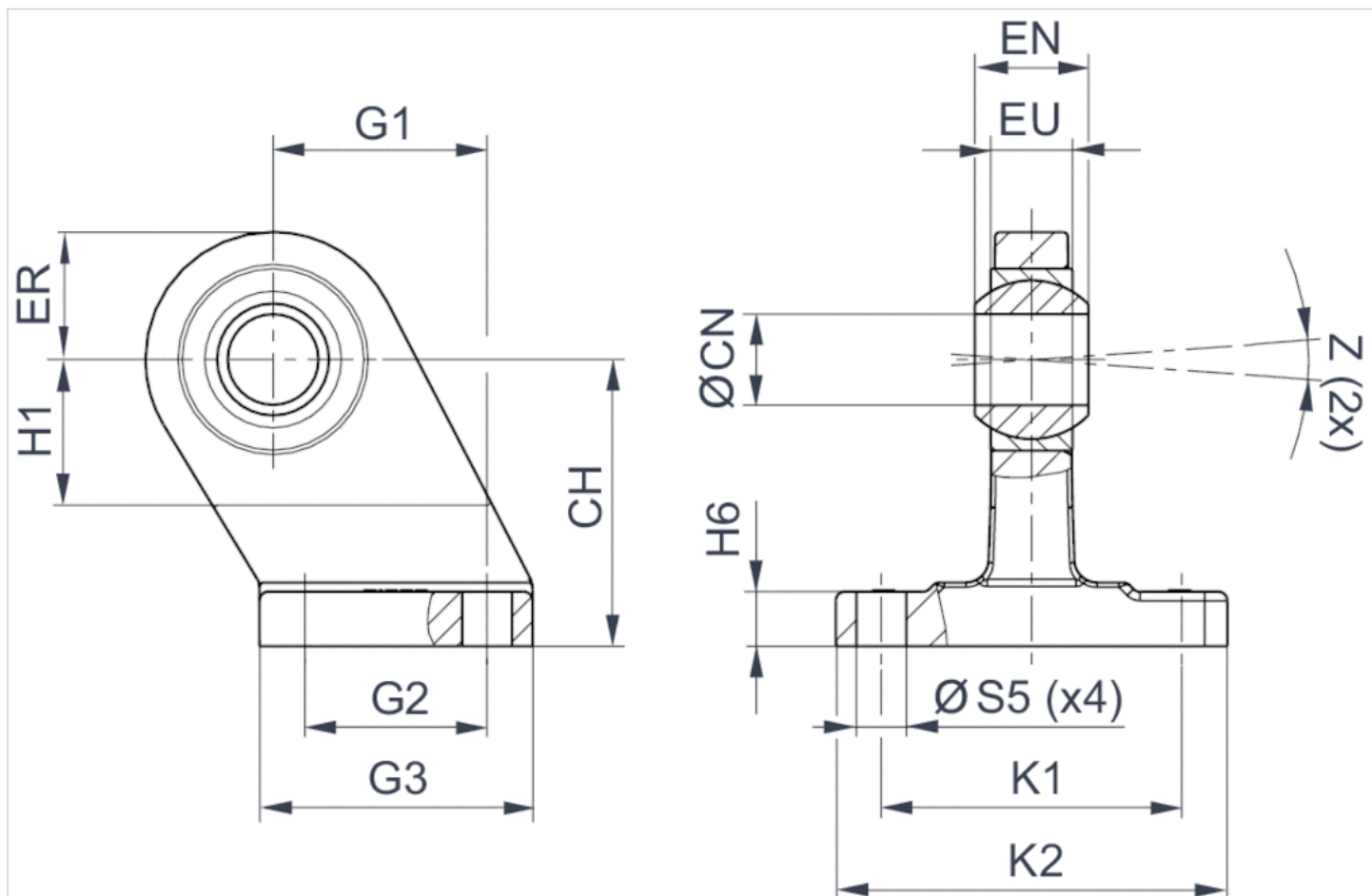
Technische Daten

Materialnummer	Kolben-Ø	Bohrung-Ø CR
1827001791	160 mm	35 mm
1827001792	200 mm	35 mm
1827001793	250 mm	40 mm
5239013442	320 mm	40 mm

Technische Informationen

Werkstoff	
Werkstoff	Gusseisen mit Kugelgraphit
	verzinkt

Abmessungen



Abmessungen

Materialnummer	Kolben-Ø	CHJS15	ØCNH7	EU 1)	EN-1,0	ER 1)	G1JS14	G2JS14	G3 1)	H1 2)	H6	K1JS14	K2 1)	ØS5H13
1827001791	160 mm	115	35	28	43	44	97	88	126	45	22 ±1,5	118	156	14
1827001792	200 mm	135	35	28	43	47	105	90	130	45	27 ±2	122	162	18
1827001793	250 mm	165	40	33	49	53	128	110	160	50	31 ±2	150	200	22
5239013442	320 mm	200	50	45	60	63	150	122	186	60	36 ±2	170	234	26

Materialnummer	Z 2)
1827001791	4°
1827001792	4°
1827001793	4°
5239013442	4°

1) Max.

2) Min.