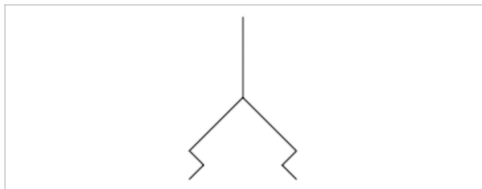


Serie F50

- F = 3.1-112.6 N

- Innengewinde



Umgebungstemperatur min./max.	-10 ... 70 °C
Umgebungstemperatur kurzzeitig (30 s) min./max.	-30 ... 120 °C
Härte gemäß Norm	60 ± 5 Shore A
Abriebswert gemäß Norm	100-120 mm ³
Gewicht	Siehe Tabelle unten

Technische Daten

Materialnummer	Druckluftanschluss	Haltekraft	Volumen	max. Krümmung des Objektes Rmin	Lieferumfang	Gewicht
		*)				
1820415137	M5	3,1 N	0,036 cm ³	4 mm	1 Stück	0,004 kg
1820415138	M5	4,5 N	0,058 cm ³	4 mm	1 Stück	0,004 kg
1820415139	G 1/8	8 N	0,138 cm ³	8 mm	1 Stück	0,007 kg
1820415140	G 1/8	12,2 N	0,28 cm ³	8 mm	1 Stück	0,007 kg
1820415141	G 1/4	28,2 N	0,98 cm ³	10 mm	1 Stück	0,014 kg
1820415142	G 1/4	50,1 N	2,3 cm ³	20 mm	1 Stück	0,018 kg
1820415143	G 1/4	78,3 N	4,7 cm ³	30 mm	1 Stück	0,026 kg
1820415144	G 1/4	112,6 N	8,5 cm ³	35 mm	1 Stück	0,035 kg

*) Theoretischer Wert bei 60% Vakuum, ohne Sicherheitsfaktor

Technische Informationen

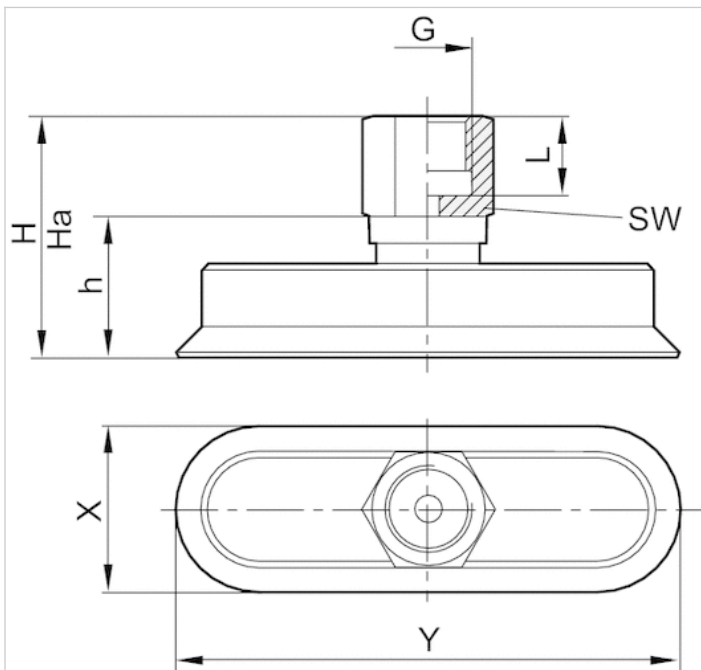
Zur Anwendung auf länglichen, flachen und leicht gewölbten Oberflächen.

Technische Informationen

Werkstoff	
Anschlussstück	Aluminium
Sauger	Acrylnitril-Butadien-Kautschuk

Abmessungen

Abmessungen



Abmessungen

Materialnummer	X	Y	Ha ^{*)}	H	h	L	SW
1820415137	5	15	21.3	22	12	8.5	8
1820415138	6	18	21.2	22	12	8.5	8
1820415139	8	24	24	25	12	9	14
1820415140	10	30	23.5	25	12	9	14
1820415141	15	45	34	36	21	12	17
1820415142	20	60	33.5	36	21	12	17
1820415143	25	75	33.2	36	21	12	17
1820415144	30	90	32.5	36	21	12	17

*) Höhe bei Vakuumbetrieb

Diagramme

max. Krümmung des Objektes R_{min}

