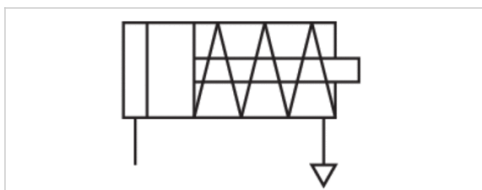


## Minizylinder, Serie ICM

- Ø 8-25 mm
- Anschlüsse M5, G 1/8
- einfachwirkend, drucklos eingefahren
- Dämpfung elastisch
- korrosionsbeständig
- mit integrierter Aufhängebefestigung
- Kolbenstange Außengewinde
- lebensmitteltauglich



Druckluftanschluss	Innengewinde
Betriebsdruck min./max.	3 ... 10 bar
Umgebungstemperatur min./max.	-20 ... 70 °C
Mediumtemperatur min./max.	-20 ... 70 °C
Medium	Druckluft
Max. Partikelgröße	50 µm
Ölgehalt der Druckluft	0 mg/m <sup>3</sup>
Druck zur Bestimmung der Kolbenkräfte	6.3 bar
Gewicht	Siehe Tabelle unten



### Technische Daten

Kolben-Ø Kolbenstangengewinde Anschlüsse	8 mm M4 M5	10 mm M4 M5	12 mm M6 M5	16 mm M6 M5	20 mm M8 G 1/8	25 mm M10x1,25 G 1/8
Hub 25	1326108020	1326110020	1326112020	1326116020	1326120020	1326125020

### Technische Daten

Kolben-Ø	8 mm	10 mm	12 mm	16 mm	20 mm	25 mm
Kolbenkraft ausfahrend	26 N	40 N	58 N	90 N	136 N	250 N
Federkraft min. - max.	4 ... 6 N	6 ... 9 N	7 ... 13 N	24 ... 37 N	28 ... 62 N	28 ... 62 N
Hub max.	25 mm	25 mm	25 mm	25 mm	25 mm	25 mm

### Technische Informationen

Der Drucktaupunkt muss mindestens 15 °C unter der Umgebungs- und Mediumtemperatur liegen und darf max. 3 °C betragen.  
 Der Ölgehalt der Druckluft muss über die gesamte Lebensdauer konstant bleiben.  
 Verwenden Sie ausschließlich von AVENTICS zugelassene Öle, siehe Kapitel „Technische Informationen“.

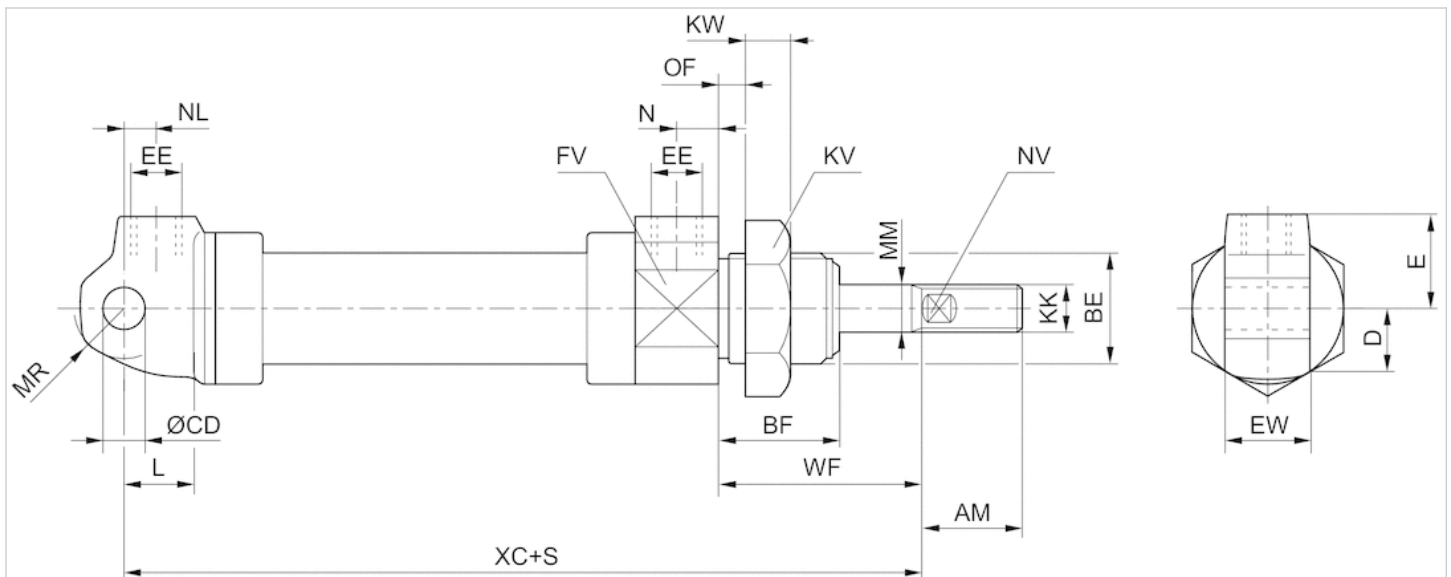
Mutter MR3 ist im Lieferumfang enthalten

## Technische Informationen

Werkstoff	
Zylinderrohr	Nichtrostender Stahl
Kolbenstange	Nichtrostender Stahl
Deckel vorne	Polyoxymethylen
Deckel hinten	Polyoxymethylen
Anschlussgewinde	Nichtrostender Stahl
Dichtung	Acrylnitril-Butadien-Kautschuk
Mutter für Zylinderbefestigung	Polyamid
Mutter für Kolbenstange	Nichtrostender Stahl
Abstreifer	Polyurethan
Schmiermittel	ISO 21469 (NSF-H1)

## Abmessungen

### Abmessungen



S = Hub

### Abmessungen

Materialnummer	Kolben-Ø	AM+0 -2	BE	BF	CDH11	D	E	EE	EWd13	FV	KK	KV	KW	L	MM	MR	N	NL	NV
1326108020	8 mm	12	M12x1,25	14	4	7.5	12	M5	8	14	M4	17	7	7	4	5	5	12	3
1326110020	10 mm	12	M12x1,25	14	4	8	12	M5	8	16	M4	17	7	7	4	5	5	12	3
1326112020	12 mm	16	M16x1,5	20	6	10	13.5	M5	12	20	M6	24	7	9	6	7.5	5	7	4
1326116020	16 mm	16	M16x1,5	20	6	12	14	M5	12	24	M6	24	7	9	6	7.5	5	6	4
1326120020	20 mm	20	M22x1,5	22	8	15	18	G 1/8	16	30	M8	30	8	12	8	10	8	7	6
1326125020	25 mm	27	M22x1,5	22	8	17	18	G 1/8	16	34	M10x1,25	30	8	12	10	10	8	6.5	8

Materialnummer	OF 1)	WF±1,2	XC±1
1326108020	4.5	16	114
1326110020	4.5	16	114
1326112020	10	22	112
1326116020	10	22	108
1326120020	10	24	123
1326125020	10	23	127

1) Max.

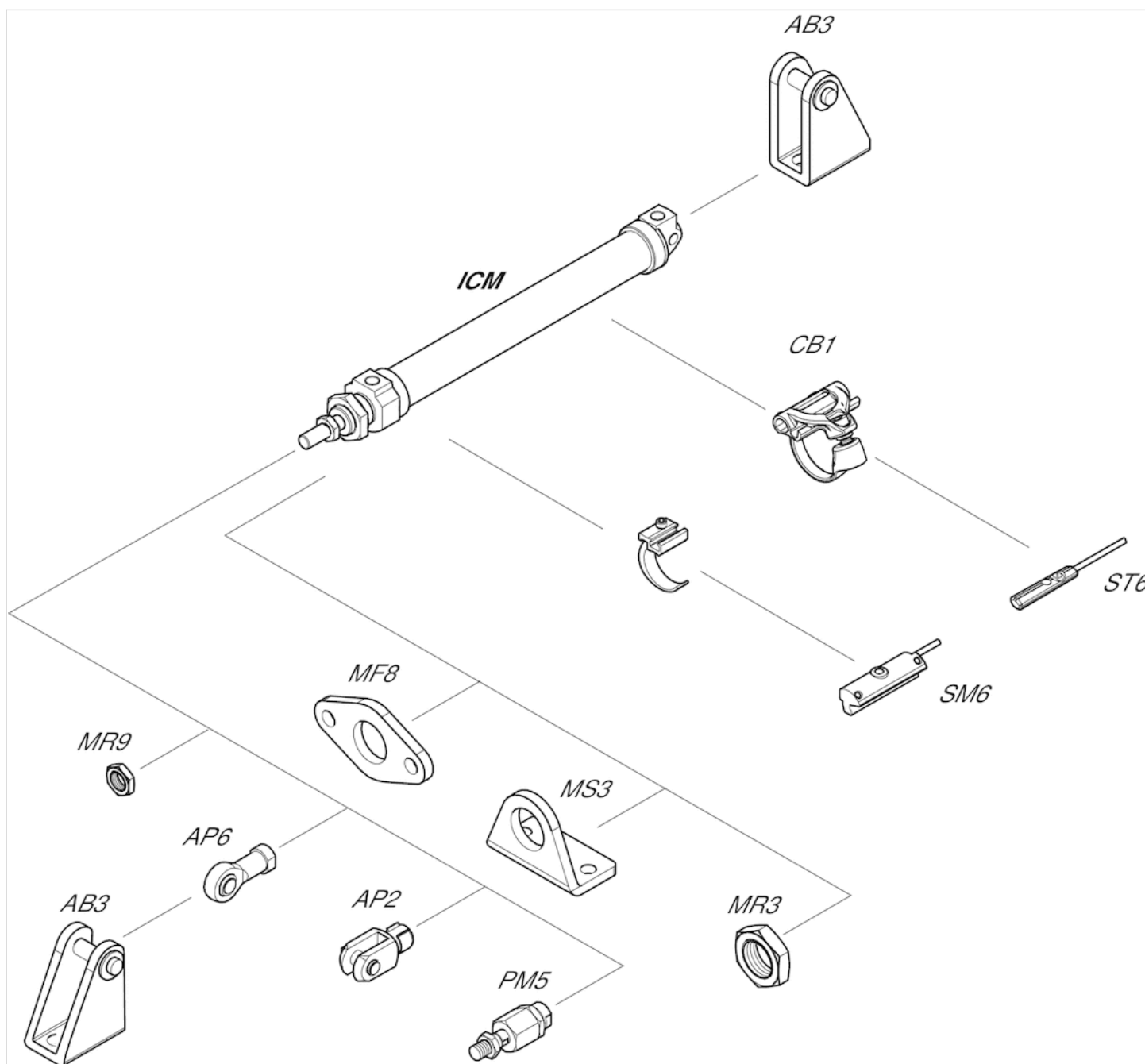
## Gewicht [kg]

Materialnummer	Kolben-Ø	S	Gewicht kg
1326108020	8 mm	25	0,043 kg
1326110020	10 mm	25	0,046 kg
1326112020	12 mm	25	0,072 kg
1326116020	16 mm	25	0,08 kg
1326120020	20 mm	25	0,14 kg
1326125020	25 mm	25	0,18 kg

S = Hub

## Zubehörübersicht

## Übersichtszeichnung

**HINWEIS:**

Diese Übersichtszeichnung dient zur Orientierung, an welcher Stelle die unterschiedlichen Zubehörteile am Zylinder befestigt werden können. Dazu wurde die Darstellung vereinfacht. Eine konkrete Ableitung maßlicher Gegebenheiten ist deshalb nicht zulässig.