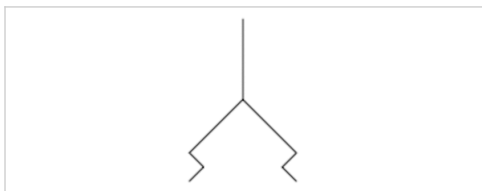


## Serie BSG

- F = 0.95-137.4 N
- Außendurchmesser 10.4-74 mm
- Außengewinde



|  |                         |
|--|-------------------------|
| Umgebungstemperatur min./max.                      | -10 ... 70 °C           |
| Umgebungstemperatur kurzzeitig (30 s)<br>min./max. | -30 ... 120 °C          |
| Härte gemäß Norm                                   | 55 ± 5 Shore A          |
| Abriebswert gemäß Norm                             | 100-120 mm <sup>3</sup> |
| Gewicht  | Siehe Tabelle unten     |

### Technische Daten

| Materialnummer | Druckluftanschluss | Außendurchmesser | Haltekraft | Abrießkraft | Volumen               | max. Krümmung des Objektes<br>Rmin |
|----------------|--------------------|------------------|------------|-------------|-----------------------|------------------------------------|
|                |                    |                  | *)         |             |                       |                                    |
| 1820415031     | G 1/8              | 10,4 mm          | 0,95 N     | 3,8 N       | 0,23 cm <sup>3</sup>  | 10 mm                              |
| 1820415035     | G 1/8              | 15,6 mm          | 2,3 N      | 6,7 N       | 0,75 cm <sup>3</sup>  | 20 mm                              |
| 1820415039     | G 1/8              | 20 mm            | 5,7 N      | 15,2 N      | 1,4 cm <sup>3</sup>   | 25 mm                              |
| 1820415043     | G 1/4              | 30 mm            | 13,6 N     | 39,6 N      | 4,75 cm <sup>3</sup>  | 40 mm                              |
| 1820415047     | G 1/4              | 38 mm            | 22,8 N     | 64,5 N      | 9,25 cm <sup>3</sup>  | 60 mm                              |
| 1820415051     | G 1/4              | 50 mm            | 51,3 N     | 95 N        | 26,25 cm <sup>3</sup> | 75 mm                              |
| 1820415055     | G 1/4              | 74 mm            | 137,4 N    | 218 N       | 76 cm <sup>3</sup>    | 70 mm                              |

| Materialnummer | Lieferumfang | Gewicht  |
|----------------|--------------|----------|
| 1820415031     | 2 Stück      | 0,005 kg |
| 1820415035     | 2 Stück      | 0,006 kg |
| 1820415039     | 1 Stück      | 0,006 kg |
| 1820415043     | 1 Stück      | 0,016 kg |
| 1820415047     | 1 Stück      | 0,019 kg |
| 1820415051     | 1 Stück      | 0,027 kg |
| 1820415055     | 1 Stück      | 0,071 kg |

\*) Theoretischer Wert bei 60% Vakuum, ohne Sicherheitsfaktor

## Technische Informationen

Zur Anwendung auf unebenen, empfindlichen und glatten bis leicht rauhen Oberflächen.

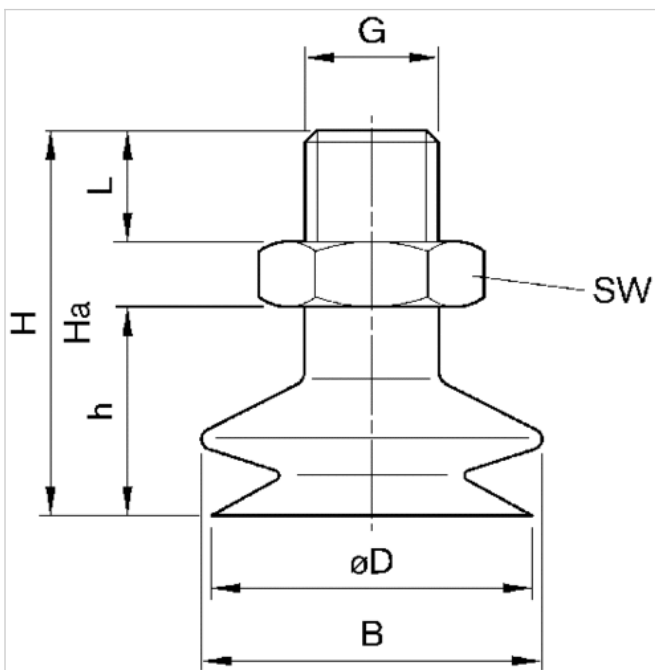
## Technische Informationen

### Werkstoff

|               |                                |
|---------------|--------------------------------|
| Anschlussteil | Aluminium                      |
| Sauger        | Acrylnitril-Butadien-Kautschuk |

## Abmessungen

### Abmessungen



## Abmessungen

| Materialnummer | ØD      | G     | Ha*) | H    | h  | B  | SW | L   |
|----------------|---------|-------|------|------|----|----|----|-----|
| 1820415031     | 10,4 mm | G 1/8 | 25.5 | 29.5 | 16 | 12 | 14 | 7.5 |
| 1820415035     | 15,6 mm | G 1/8 | 25.5 | 32.5 | 19 | 17 | 14 | 7.5 |
| 1820415039     | 20 mm   | G 1/8 | 27.5 | 32.5 | 19 | 24 | 14 | 7.5 |
| 1820415043     | 30 mm   | G 1/4 | 33   | 42   | 27 | 36 | 17 | 11  |
| 1820415047     | 38 mm   | G 1/4 | 33   | 43   | 28 | 46 | 17 | 11  |
| 1820415051     | 50 mm   | G 1/4 | 37   | 49   | 34 | 59 | 17 | 11  |
| 1820415055     | 74 mm   | G 1/4 | 50   | 64   | 47 | 83 | 21 | 11  |

\*) Höhe bei Vakuumbetrieb

## Diagramme

max. Krümmung des Objektes  $R_{min}$

