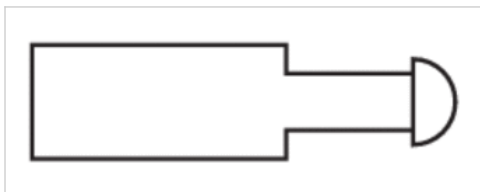


Industriestoßdämpfer, Serie SA1-MC

- Dämpfung selbsteinstellend
- Befestigung Kontermutter
- Befestigungsgewinde M14x1,5, M20x1,5, M25x1,5
- SA1-MC



Umgebungstemperatur min./max.	-20 ... 80 °C
Medium	Öl
Befestigung	Kontermutter
Gewicht	Siehe Tabelle unten



Technische Daten

Materialnummer	Befestigungsgewinde	Hub	Energieaufnahme / Hub max.	Energieaufnahme / Stunde max.	Effektive Masse me		Rückholfederkraft	
					min./max.		min./max.	
R412010304	M14x1,5	14 mm	30 Nm	50000 Nm	3,5 ... 17 kg		13 ... 23 N	
R412010305	M14x1,5	14 mm	30 Nm	50000 Nm	9,9 ... 76 kg		13 ... 23 N	
R412010306	M14x1,5	14 mm	30 Nm	50000 Nm	62 ... 252 kg		13 ... 23 N	
R412010307	M20x1,5	13 mm	65 Nm	52000 Nm	7,5 ... 36 kg		12 ... 23 N	
R412010308	M20x1,5	13 mm	65 Nm	52000 Nm	20 ... 160 kg		12 ... 23 N	
R412010309	M20x1,5	13 mm	65 Nm	52000 Nm	130 ... 610 kg		12 ... 23 N	
R412010310	M25x1,5	25 mm	220 Nm	105600 Nm	24 ... 120 kg		15 ... 31 N	
R412010311	M25x1,5	25 mm	220 Nm	105600 Nm	440 ... 2050 kg		15 ... 31 N	
R412010312	M25x1,5	25 mm	220 Nm	105600 Nm	1760 ... 10800 kg		15 ... 31 N	

Materialnummer	Kolbenstange	Abdichtung für Kolbenstange	Kontermutter	Gewicht
R412010304	Nichtrostender Stahl, geschliffen und gehärtet	-	Stahl, salzbadnitrocarburiert	0,05 kg
R412010305	Nichtrostender Stahl, gehärtet	Nitril-Butadien-Kautschuk	-	0,05 kg
R412010306	Nichtrostender Stahl, geschliffen und gehärtet	-	Stahl, salzbadnitrocarburiert	0,05 kg
R412010307	Nichtrostender Stahl, geschliffen und gehärtet	-	Stahl, salzbadnitrocarburiert	0,15 kg
R412010308	Nichtrostender Stahl, geschliffen und gehärtet	-	Stahl, salzbadnitrocarburiert	0,15 kg
R412010309	Nichtrostender Stahl, geschliffen und gehärtet	-	Stahl, salzbadnitrocarburiert	0,15 kg
R412010310	Nichtrostender Stahl, geschliffen und gehärtet	-	Stahl, salzbadnitrocarburiert	0,29 kg
R412010311	Nichtrostender Stahl, geschliffen und gehärtet	-	Stahl, salzbadnitrocarburiert	0,29 kg
R412010312	Nichtrostender Stahl, geschliffen und gehärtet	-	Stahl, salzbadnitrocarburiert	0,29 kg

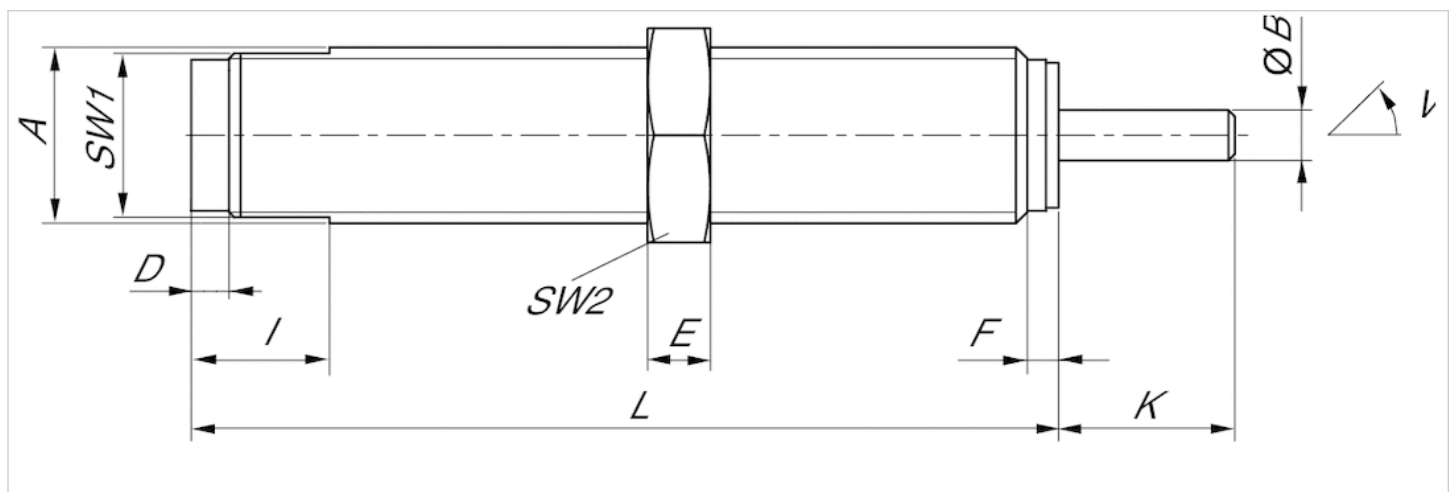
Materialnummer	Abb.
R412010304	Fig. 1
R412010305	Fig. 1
R412010306	Fig. 1
R412010307	Fig. 2
R412010308	Fig. 2
R412010309	Fig. 2
R412010310	Fig. 2
R412010311	Fig. 2
R412010312	Fig. 2

Technische Informationen

Werkstoff	
Zylinderrohr	Stahl, salzbadnitrocarburiert
Kolbenstange	Nichtrostender Stahl, geschliffen und gehärtet, Nichtrostender Stahl, gehärtet
Abdichtung für Kolbenstange	Nitril-Butadien-Kautschuk
Kontermutter	Stahl, salzbadnitrocarburiert
Abstreifer	Polyurethan

Abmessungen

Fig. 1



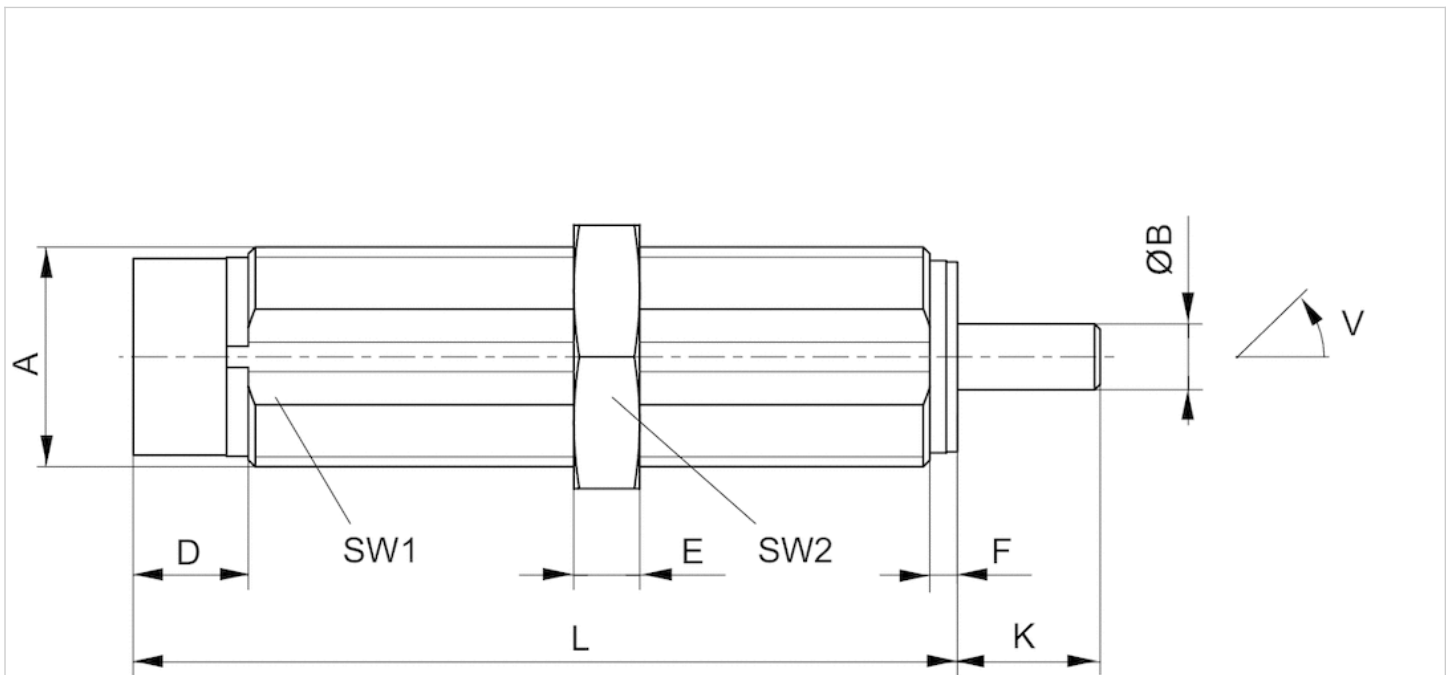
A = Befestigungsgewinde V = Neigungswinkel

Abmessungen

Materialnummer	Typ	Befestigungsgewinde	ØB	D	E	F	I	K	L	SW1	SW2	W [°]
R412010304	-	M14x1,5	4	3	5	2.5	11	14	69	13	17	4
R412010305	-	M14x1,5	4	3	5	2.5	11	14	69	13	17	4
R412010306	-	M14x1,5	4	3	5	2.5	11	14	69	13	17	4

Abmessungen

Fig. 2



A = Befestigungsgewinde V = Neigungswinkel

Abmessungen

Materialnummer	Typ	Befestigungsgewinde	ØB	D	E	F	K	L	SW1	SW2	W [°]
R412010307	-	M20x1,5	6	10.5	6	2.5	13	75	18	24	4
R412010308	-	M20x1,5	6	10.5	6	2.5	13	75	18	24	4
R412010309	-	M20x1,5	6	10.5	6	2.5	13	75	18	24	4
R412010310	-	M25x1,5	8	9.5	8	3.5	25	108	23	30	2
R412010311	-	M25x1,5	8	9.5	8	3.5	25	108	23	30	2
R412010312	-	M25x1,5	8	9.5	8	3.5	25	108	23	30	2