


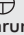
3-Wege Flanschkugelhähne

3-Wege Flanschkugelhähne, reduzierter Durchgang

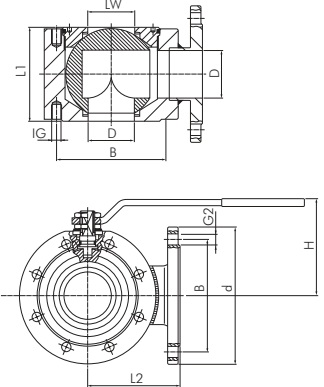
PN 16

Werkstoffe: Körper: Stahl, Kugel: 1.4301, Dichtungen: PTFE/FKM
Temperaturbereich: -10°C bis max. + 160°C
Eigenschaften: Druckeinlass nur von vorne (Mittelbohrung) möglich.
Medien: Wasser, Öl, Druckluft, Kraftstoff, Vakuum (max. -0,999 bar)
 ☞ **Optional:** pneumatischer Antrieb** -P

✓ **Vorteile:** • ab DN 25: Montageflansch nach ISO 5211 erlaubt die Montage eines Antriebs in Verbindung mit Montagebrücke und Wellenadapter

Typ 	Typ 	DN	L1	L2	B	d	D	H	IG*	G2	ISO 5211
KHFL 3/15 L	KHFL 3/15 T	15	40	76	65	95	10	64,5	4x M 12	4x Ø14	---
KHFL 3/20 L	KHFL 3/20 T	20	40	82	75	105	15	67,0	4x M 12	4x Ø14	---
KHFL 3/25 L	KHFL 3/25 T	25	46	86	85	115	20	79,0	4x M 12	4x Ø14	F 04
KHFL 3/32 L	KHFL 3/32 T	32	58	105	100	140	25	84,0	4x M 16	4x Ø18	F 04
KHFL 3/40 L	KHFL 3/40 T	40	71	110	110	150	32	102,5	4x M 16	4x Ø18	F 05
KHFL 3/50 L	KHFL 3/50 T	50	82	120	125	165	40	109,0	4x M 16	4x Ø18	F 05
KHFL 3/65 L	KHFL 3/65 T	65	106	125	145	185	50	128,0	4x M 16	4x Ø18	F 07
KHFL 3/80 L	KHFL 3/80 T	80	122	150	160	200	64	136,5	8x M 16	8x Ø18	F 07
KHFL 3/100 L	KHFL 3/100 T	100	152	159	180	220	76	155,5	8x M 16	8x Ø18	F 10
KHFL 3/125 L	KHFL 3/125 T	125	196	190	210	250	100	178,5	8x M 16	8x Ø18	F 10
KHFL 3/150 L	KHFL 3/150 T	150	242	210	240	285	125	252,0	8x M 20	8x Ø22	F 12

* je Flanschseite, ** bitte genauen Einsatzfall angeben





Edelstahl-3-Wege Flanschkugelhähne, voller Durchgang

PN 16

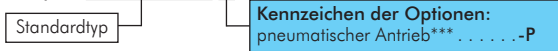
Werkstoffe: Körper: 1.4408, Kugel: 1.4408, Dichtungen: PTFE
Temperaturbereich: -20°C bis max. + 200°C
Eigenschaften: Druckeinlass von allen drei Seiten möglich.
Medien: Wasser, Öl, Druckluft, Kraftstoffe, Lösungsmittel, aggressive Medien, Lebensmittel, Getränke
 ☞ **Optional:** pneumatischer Antrieb*** -P, Zeugnis 3.1

✓ **Vorteile:** • Montageflansch nach ISO 5211 erlaubt die Montage eines Antriebs in Verbindung mit Montagebrücke und Wellenadapter

Typ 	Typ 	DN	L1	L2	B	d	R	t	ISO 5211
KHFL 3/25 L ES	KHFL 3/25 T* ES	25	225	112,5	85	115	172	18	F 05
KHFL 3/40 L ES	KHFL 3/40 T* ES	40	242	121,0	110	150	258	18	F 05
KHFL 3/50 L ES	KHFL 3/50 T* ES	50	250	125,0	125	165	258	18	F 07
KHFL 3/65 L ES	KHFL 3/65 T* ES	65	285	142,5	145	185	374	18	F 10
KHFL 3/80 L ES**	KHFL 3/80 T* ES**	80	297	148,5	160	200	374	20	F 10
KHFL 3/100 L ES**	KHFL 3/100 T* ES**	100	339	169,5	180	220	374	20	F 10

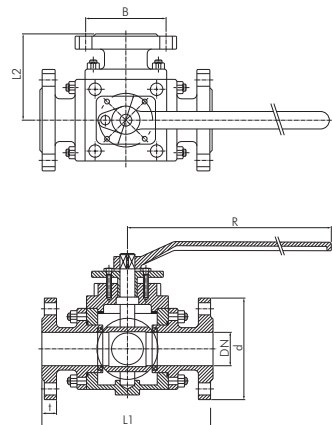
* Bitte Schalstellung angeben (Standard-Stellung T1), ** Betätigungshebel in Rohrausführung

☞ **Bestellbeispiel:** KHFL 3/25 L ES **



* Bitte genauen Einsatzfall angeben.

Position	Standard	L-Bohrung		T-Bohrung			
		betätigt	unbetätigt	T1	T2	T3	T4
Schalstellung	L	T1	T2	T3	T4		



Weitere Flanschmaße siehe Seite 445.
 Druck-Temperaturdiagramm siehe Seite 519 (Nr. 1)

Reparatursätze für Edelstahl-3-Wege-Flanschkugelhähne

PN 16

Temperaturbereich: -20°C bis max. +200°C

Typ	zu verwenden für
KHFL 3/25 ES REP	KHFL 3/25** ES
KHFL 3/40 ES REP	KHFL 3/40** ES
KHFL 3/50 ES REP	KHFL 3/50** ES
KHFL 3/65 ES REP	KHFL 3/65** ES
KHFL 3/80 ES REP	KHFL 3/80** ES
KHFL 3/100 ES REP	KHFL 3/100** ES

