

FAZ II K - Schwerlastankerbolzen (kurze Version)

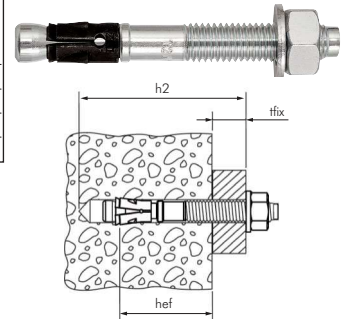


Anwendung: Der kurze Bolzen mit reduzierter Verankerungstiefe ist die wirtschaftliche Wahl bei einer Vielzahl von Anwendungen wie z. B. die Befestigung von Kabeltrassen und Fassadenunterkonstruktionen. Zur Befestigung schwerer Lasten in gerissenem Beton (Zugzone) und ungerissenem Beton (Druckzone). Der FAZ II K ist geeignet für die Vor- und Durchsteckmontage.

Empfohlene Drehmomente beim Verankern: Ø 10: 45 Nm, Ø 12: 60 Nm

- Vorteile:**
- Die Eigenschaften der K-Version minimieren den Bohraufwand sowie die Hammerschläge beim Einschlagen des Bolzenankers entscheidend, das spart Kraft und Montagezeit.
 - Die geringe Bohrlochtiefe der K-Version ermöglicht eine noch schnellere Montage und reduziert die Anzahl an Bewehrungstreffern.

Typ	Typ	Bohrloch-Ø	min. Bohrloch-tiefe bei Durchsteckmont. (h ₂)	min. Verankerungstiefe (hef)	max. Ankerlänge (tfix)	max. Nutzlänge (tfix)	Außengebinde x Gewindelänge
DUBEL FAZ 10/10 K	DUBEL FAZ 10/10 K ES	10	65	40	75	10	M 10 x 33
DUBEL FAZ 10/20 K	DUBEL FAZ 10/20 K ES	10	75	40	85	20	M 10 x 43
DUBEL FAZ 12/10 K	DUBEL FAZ 12/10 K ES	12	80	50	90	10	M 12 x 41
DUBEL FAZ 12/20 K	DUBEL FAZ 12/20 K ES	12	90	50	100	20	M 12 x 51

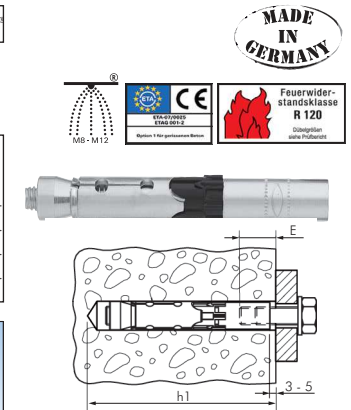
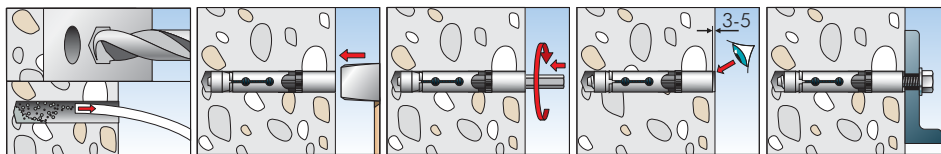


FH II-I - Hochleistungsanker mit Innengewinde



Anwendung: Zur Befestigung schwerer Lasten in gerissenem Beton (Zugzone) und ungerissenem Beton (Druckzone). Innengewinde für handelsübliche Schrauben und Gewindestangen. Durch visuelle Setzkontrolle auch zulassungskonformer Setzvorgang ohne Drehmomentschlüssel. Oberflächenbündige Demontage und Wiederverwendung des Befestigungspunktes möglich (optimale Flexibilität).

Typ	Typ	Bohrloch-Ø	min. Bohrloch-tiefe (h ₁)	Ankerlänge	Innengewinde	Einschraubtiefe (E)
DUBEL FH 12/M6 I	DUBEL FH 12/M6 I ES	12	85	77,5	M 6	16 - 25
DUBEL FH 12/M8 I	DUBEL FH 12/M8 I ES	12	85	77,5	M 8	18 - 25
DUBEL FH 15/M10 I	DUBEL FH 15/M10 I ES	15	95	90,0	M 10	15 - 25
DUBEL FH 15/M12 I	DUBEL FH 15/M12 I ES	15	95	90,0	M 12	17 - 25



Hammerbohrer, 4-spiralig (SDS-plus-5) für Beton & Mauerwerk

SDS-plus

Beschreibung: Millionenfach bewährter SDS-plus-Hammerbohrer mit 4-fach Spirale für schnelleren Bohrmehltransport, innovativer Kopfgeometrie mit Zentrierspitze für hohe Standzeit und punktgenaues Anbohren bei verbesserter Kraftübertragung, sowie speziell verdichteter Oberfläche für reduzierte Reibung und genauere Bohrlocher.

Verwendung: In Bohrhämmern mit SDS-plus-Aufnahme zum Bohren von härtestem Beton, Stahlbeton, Mauerwerk, (bei Bohrlochern mit Längen über 400 mm, unabhängig von dem Material, mindestens 150 mm tief vorbohren!)

Typ	Durchmesser	Gesamtlänge	Arbeitslänge	Typ	Durchmesser	Gesamtlänge	Arbeitslänge
Einzelbohrer				Einzelbohrer			
BOHR SP **	3 - 26	110 - 1000	50 - 950	BOHR SP 10x165	10,0	165	100
BOHR SP 4x115	4,0	115	50	BOHR SP 10x215	10,0	215	150
BOHR SP 4x165	4,0	165	100	BOHR SP 10x265	10,0	265	200
BOHR SP 5x115	5,0	115	50	BOHR SP 10x465	10,0	465	400
BOHR SP 5x165	5,0	165	100	BOHR SP 12x165	12,0	165	100
BOHR SP 6x115	6,0	115	50	BOHR SP 12x215	12,0	215	150
BOHR SP 6x165	6,0	165	100	BOHR SP 12x265	12,0	265	200
BOHR SP 6x215	6,0	215	150	BOHR SP 12x465	12,0	465	400
BOHR SP 6x265	6,0	265	200	BOHR SP 14x165	14,0	165	100
BOHR SP 6,5x115	6,5	115	50	BOHR SP 14x215	14,0	215	150
BOHR SP 6,5x165	6,5	165	100	BOHR SP 14x265	14,0	265	200
BOHR SP 6,5x215	6,5	215	150	BOHR SP 14x465	14,0	465	400
BOHR SP 8x115	8,0	115	50	BOHR SP 15x165	15,0	165	100
BOHR SP 8x165	8,0	165	100	BOHR SP 15x265	15,0	265	200
BOHR SP 8x215	8,0	215	150	BOHR SP 15x465	15,0	465	400
BOHR SP 8x265	8,0	265	200	BOHR SP 16x215	16,0	215	150
BOHR SP 8x465	8,0	465	400	BOHR SP 16x265	16,0	265	200
BOHR SP 10x115	10,0	115	50	BOHR SP 16x465	16,0	465	400

Sets (in stabiler Kunststoffkassette)

BOHR SP SET5 5 Hammerbohrer (5x115 - 6x115 - 6x165 - 8x165 - 10x165)

Bestellbeispiel: BOHR SP ** x **

