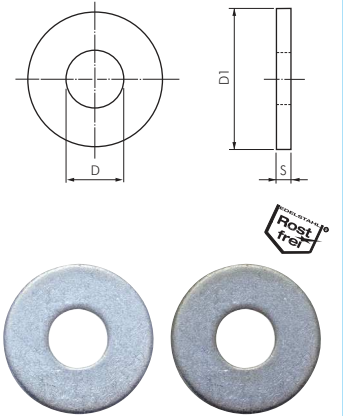


Koflügelscheiben

Typ Stahl verzinkt	Typ Edelstahl A2	D	D1	S	Typ Stahl verzinkt	Typ Edelstahl A2	D	D1	S
USKOT-4x15	---	4,3	15	1,25	USKOT-8x25	USKOT-8x25 ES*	8,4	25	1,25
USKOT-4x20	USKOT-4x20 ES	4,3	20	1,25	USKOT-8x30	USKOT-8x30 ES*	8,4	30	1,25
USKOT-5x20	USKOT-5x20 ES	5,3	20	1,25	USKOT-8x40	USKOT-8x40 ES*	8,4	40	1,25
USKOT-5x25	---	5,3	25	1,25	USKOT-10x20	---	10,5	20	1,25
USKOT-5x30	---	5,3	30	1,25	USKOT-10x25	USKOT-10x25 ES*	10,5	25	1,25
USKOT-6x20	USKOT-6x20 ES*	6,4	20	1,25	USKOT-10x30	---	10,5	30	1,25
USKOT-6x25	USKOT-6x25 ES*	6,4	25	1,25	USKOT-10x35	---	10,5	35	1,25
USKOT-6x30	USKOT-6x30 ES*	6,4	30	1,25	USKOT-10x40	---	10,5	40	1,25
USKOT-6x40	---	6,4	40	1,25	USKOT-12x32	---	13,3	32	1,5
USKOT-8x20	USKOT-8x20 ES*	8,4	20	1,25	USKOT-14x45	---	14,3	45	1,5

* s=1,5mm



Passscheiben

DIN 988

Typ Stahl blank	Innen Ø D	Außen Ø D1	mögliche Stärke S
988-3x**	3	6	0,1 - 0,15 - 0,2 - 0,25 - 0,3 - 0,5
988-4x**	4	8	0,1 - 0,15 - 0,2 - 0,3 - 0,5 - 1
988-5x**	5	10	0,1 - 0,15 - 0,2 - 0,25 - 0,3 - 0,5 - 1
988-6x**	6	12	0,1 - 0,15 - 0,2 - 0,25 - 0,3 - 0,5 - 1
988-7x**	7	13	0,1 - 0,2 - 0,3 - 0,5 - 1
988-8x**	8	14	0,1 - 0,15 - 0,2 - 0,25 - 0,3 - 0,5 - 1
988-9x**	9	15	0,1 - 0,15 - 0,2 - 0,3 - 0,5 - 1
988-10x**	10	16	0,1 - 0,15 - 0,2 - 0,25 - 0,3 - 0,5 - 1
988-11x**	11	17	0,1 - 0,2 - 0,25 - 0,3 - 0,5 - 1
988-12x**	12	18	0,1 - 0,15 - 0,2 - 0,25 - 0,3 - 0,5 - 1
988-13x**	13	19	0,1 - 0,15 - 0,2 - 0,25 - 0,3 - 0,5 - 1
988-14x**	14	20	0,1 - 0,15 - 0,2 - 0,25 - 0,3 - 0,5 - 1
988-15x**	15	21	0,1 - 0,15 - 0,2 - 0,25 - 0,3 - 0,5 - 1
988-16x**	16	22	0,1 - 0,15 - 0,2 - 0,25 - 0,3 - 0,5 - 1 - 1,2
988-17x**	17	24	0,1 - 0,15 - 0,2 - 0,25 - 0,3 - 0,5 - 1 - 1,2
988-18x**	18	25	0,1 - 0,15 - 0,2 - 0,25 - 0,3 - 0,5 - 1 - 1,2
988-19x**	19	26	0,1 - 0,15 - 0,2 - 0,25 - 0,3 - 0,5 - 1 - 1,2
988-20x**	20	28	0,1 - 0,15 - 0,2 - 0,25 - 0,3 - 0,5 - 1 - 1,2 - 1,5
988-22x**	22	30	0,1 - 0,15 - 0,2 - 0,25 - 0,3 - 0,5 - 1 - 1,2 - 1,5
988-25x**	25	35	0,1 - 0,15 - 0,2 - 0,25 - 0,3 - 0,5 - 1 - 1,2
988-26x**	26	37	0,1 - 0,15 - 0,2 - 0,25 - 0,3 - 0,5 - 1 - 1,2 - 1,5
988-28x**	28	40	0,1 - 0,15 - 0,2 - 0,25 - 0,3 - 0,5 - 1 - 1,2 - 1,5
988-30x**	30	42	0,1 - 0,15 - 0,2 - 0,25 - 0,3 - 0,5 - 1 - 1,2 - 1,5 - 2
988-32x**	32	45	0,1 - 0,15 - 0,2 - 0,25 - 0,3 - 0,5 - 1 - 1,2 - 1,5 - 2
988-35x**	35	45	0,1 - 0,15 - 0,2 - 0,25 - 0,3 - 0,5 - 1 - 1,2 - 1,5 - 2
988-36x**	36	45	0,1 - 0,15 - 0,2 - 0,25 - 0,3 - 0,5 - 1 - 1,2 - 1,5
988-37x**	37	47	0,1 - 0,15 - 0,2 - 0,25 - 0,3 - 0,5 - 1 - 1,2 - 1,5 - 2
988-40x**	40	50	0,1 - 0,15 - 0,2 - 0,25 - 0,3 - 0,5 - 1 - 1,2 - 1,5 - 2
988-42x**	42	52	0,1 - 0,15 - 0,2 - 0,25 - 0,3 - 0,5 - 1 - 1,2 - 1,5 - 2
988-45x**	45	55	0,1 - 0,15 - 0,2 - 0,25 - 0,3 - 0,5 - 1 - 1,2 - 1,5 - 2
988-48x**	48	60	0,1 - 0,15 - 0,2 - 0,25 - 0,3 - 0,5 - 1 - 1,2
988-50x**	50	62	0,1 - 0,15 - 0,2 - 0,25 - 0,3 - 0,5 - 1 - 1,2 - 1,5

** bitte gewünschte Stärke eintragen

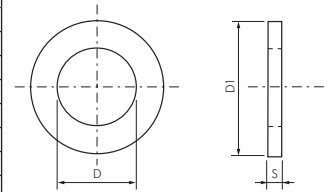
☞ Bestellbeispiel: 988-3x**

Standardtyp

mögliche Stärke S:

0,1 mm-0,1	0,5 mm-0,5
0,15 mm-0,15	1 mm-1
0,2 mm-0,2	1,2 mm-1,2
0,25 mm-0,25	1,5 mm-1,5
0,3 mm-0,3	2 mm-2

NEU



			
Fäden und Seile auf Seite 1066	tesa Industrie-Klebertechnik ab Seite 1064	Handwerkzeuge ab Seite 960	Schrauben, Muttern, Schreiben, Fittings, O-Ringsortimente, ab Seite 1078

Alle Angaben verstehen sich als unverbindliche Richtwerte! Für nicht schriftlich bestätigte Datenauswahl übernehmen wir keine Haftung. Druckangaben beziehen sich, soweit nicht anders angegeben, auf Flüssigkeiten der Gruppe II bei +20°C.